



HEIDENHAIN



Capteurs rotatifs

Les capteurs rotatifs HEIDENHAIN

permettent de mesurer des déplacements ou des vitesses angulaires. Associés à des dispositifs mécaniques, comme des vis à billes par exemple, ils peuvent également mesurer des déplacements linéaires. On les retrouve notamment dans les systèmes d'entraînement électriques, sur les machines-outils, les machines d'imprimerie, les machines à bois, les machines textiles, les robots et les appareils de manutention, ainsi que sur divers appareils de mesure et de contrôle.

Le fait que les signaux incrémentaux sinusoïdaux soient de qualité élevée permet d'atteindre des interpolations importantes pour l'asservissement numérique de la vitesse.



Capteurs rotatifs pour accouplement séparé



Manivelle électronique



Capteurs rotatifs avec accouplement statorique intégré

Des informations sur les produits suivants sont disponibles sur demande ou sur www.heidenhain.fr :

- les systèmes de mesure pour entraînements électriques ;
- les systèmes de mesure angulaire étanches ;
- les systèmes de mesure angulaire modulaires à balayage optique ;
- les systèmes de mesure angulaire modulaires à balayage magnétique ;
- les systèmes de mesure linéaire pour machines-outils à commande numérique ;
- les systèmes de mesure linéaire à règle nue ;
- les électroniques d'interface ;
- les commandes numériques HEIDENHAIN ;
- les câbles et les connecteurs.



Informations complémentaires :

Le catalogue *Interfaces des systèmes de mesure HEIDENHAIN* contient une description détaillée de toutes les interfaces disponibles, ainsi que des informations électriques d'ordre général.

La parution de ce catalogue invalide toutes les versions précédentes. Pour toute commande passée chez HEIDENHAIN, la version de catalogue qui prévaut correspond toujours à l'édition courante à la date de la commande.

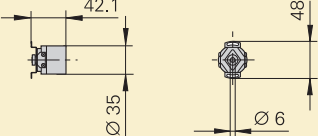
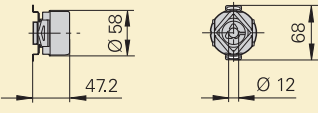
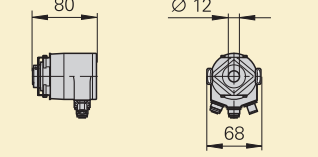
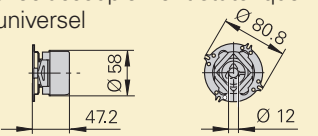
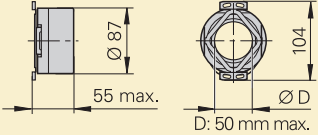
Les normes (EN, ISO, etc.) s'appliquent uniquement si elles sont expressément citées dans ce catalogue.

Sommaire

Introduction			
	Tableau d'aide à la sélection		4
	Principes de mesure et précision		14
	Exécutions mécaniques et montage	Capteurs rotatifs avec accouplement statorique intégré	16
		Capteurs rotatifs pour accouplement séparé	19
		Accouplements d'arbre	24
	Informations mécaniques d'ordre général		27
	Systèmes de mesure de position pour applications de sécurité		30
Caractéristiques techniques	<i>Capteurs rotatifs absolus</i>	<i>Capteurs rotatifs incrémentaux</i>	
<i>Accouplement statorique intégré</i>	Séries ECN 1000/EQN 1000	Série ERN 1000	32
	Séries ECN 400/EQN 400	Série ERN 400	36
	Séries ECN 400F/EQN 400F	–	44
	Séries ECN 400M/EQN 400M	–	
	Séries ECN 400S/EQN 400S	–	
	Séries ECN 400/EQN 400 avec bus de terrain	–	46
	Séries ECN 400/EQN 400 avec accouplement statorique universel	Série ERN 400 avec accouplement statorique universel	48
	Série ECN 100	Série ERN 100	52
<i>Accouplement d'arbre séparé ; bride synchro</i>	Séries ROC/ROQ 1000	Série ROD 1000	54
	Séries ROC/ROQ 400 Séries RIC/RIQ 400	Série ROD 400	58
	Séries ROC 400F/ROQ 400F	–	66
	Séries ROC 400M/ROQ 400M	–	
	Séries ROC 400S/ROQ 400S	–	
	Séries ROC/ROQ 400 avec bus de terrain	–	68
	Série ROC 425 de précision élevée	–	70
<i>Accouplement d'arbre séparé ; bride de serrage</i>	Séries ROC/ROQ 400 Séries RIC/RIQ 400	Série ROD 400	72
	Séries ROC 400F/ROQ 400F	–	76
	Séries ROC 400M/ROQ 400M	–	
	Séries ROC 400S/ROQ 400S	–	
	Séries ROC/ROQ 400 avec bus de terrain	–	78
	Série ROD 600		80
<i>Accouplement d'arbre séparé ; fixation par bride/socle</i>	–	ROD 1930 Exécution robuste	82
<i>Manivelles</i>	–	HR 1120	84
Raccordement électrique			
	Interfaces	Signaux incrémentaux	86
		Valeurs de positions	91
	Câbles et connecteurs		98
	Électroniques d'interface		102
	Équipements de diagnostic et de contrôle		104

Tableau d'aide à la sélection

Capteurs rotatifs pour applications standards

Capteurs rotatifs	Absolus A simple tour				Multitours 4096 rotations	
	Interface	EnDat	Fanuc Mitsubishi Siemens	SSI	PROFIBUS DP PROFINET IO	EnDat
avec accouplement statorique intégré						
Séries ECN/EQN/ERN 1000 	ECN 1023 Pos./tour : 23 bits EnDat 2.2/22 ECN 1013 Pos./tour : 13 bits EnDat 2.2/01	–	ECN 1013 Pos./tour : 13 bits	–	EQN 1035 Pos./tour : 23 bits EnDat 2.2/22 EQN 1025 Pos./tour : 13 bits EnDat 2.2/01	–
Séries ECN/EQN/ERN 400 	ECN 425 Pos./tour : 25 bits EnDat 2.2/22 Existe avec Functional Safety ECN 413 Pos./tour : 13 bits EnDat 2.2/01	ECN 425 F Pos./tour : 25 bits Fanuc αi ECN 425 M Pos./tour : 25 bits Mitsubishi ECN 424 S Pos./tour : 24 bits DRIVE-CLiQ Existe avec Functional Safety	ECN 413 Pos./tour : 13 bits	–	EQN 437 Pos./tour : 25 bits EnDat 2.2/22 Existe avec Functional Safety EQN 425³⁾ Pos./tour : 13 bits EnDat 2.2/01	EQN 437 F Pos./tour : 25 bits Fanuc αi EQN 435 M Pos./tour : 23 bits Mitsubishi EQN 436 S Pos./tour : 24 bits DRIVE-CLiQ Existe avec Functional Safety
Séries ECN/EQN 400 avec bus de terrain 	–	–	–	ECN 413 Pos./tour : 13 bits	–	–
Séries ECN/EQN/ERN 400 avec accouplement statorique universel 	ECN 425 Pos./tour : 25 bits EnDat 2.2/22 ECN 413 Pos./tour : 13 bits EnDat 2.2/01	–	ECN 413 Pos./tour : 13 bits	–	EQN 437 Pos./tour : 25 bits EnDat 2.2/22 EQN 425 Pos./tour : 13 bits EnDat 2.2/01	–
Séries ECN/ERN 100 	ECN 125 Pos./tour : 25 bits EnDat 2.2/22 ECN 113 Pos./tour : 13 bits EnDat 2.2/01	–	–	–	–	–

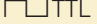
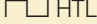
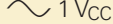
1) Jusqu'à 36 000 périodes de signal avec une interpolation x5/x10 intégrée (interpolation plus élevée sur demande)

2) Tension d'alimentation 10 à 30 V CC

3) Existe aussi avec transmission des signaux TTL ou HTL.

4) Existe avec exclusion d'erreur mécanique. Pour connaître les restrictions en termes de caractéristiques techniques et les informations spéciales relatives au montage, se référer à l'Information client *Exclusion d'erreur*.

DRIVE-CLiQ est une marque déposée de la société Siemens AG.

		Incrémentaux		
SSI	PROFIBUS DP PROFINET IO			

EQN 1025 Pos./tour : 13 bits	–	ERN 1020 100 à 3600 traits ERN 1070 1000/2500/ ¹⁾ 3600 traits	ERN 1030 100 à 3600 traits	ERN 1080 100 à 3600 traits
EQN 425³⁾ Pos./tour : 13 bits	–	ERN 420 250 à 5000 traits ERN 460²⁾ 250 à 5000 traits	ERN 430 250 à 5000 traits	ERN 480⁴⁾ 1000 à 5000 traits
–	EQN 425 Pos./tour : 13 bits	–	–	–
EQN 425 Pos./tour : 13 bits	–	ERN 420 250 à 5000 traits ERN 460²⁾ 250 à 5000 traits	ERN 430 250 à 5000 traits	ERN 480 1000 à 5000 traits
–	–	ERN 120 1000 à 5000 traits	ERN 130 1000 à 5000 traits	ERN 180 1000 à 5000 traits



32



36



46

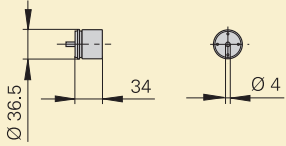
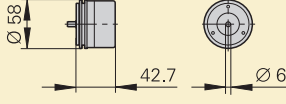
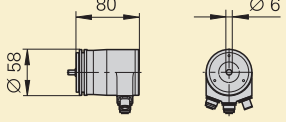
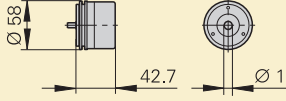
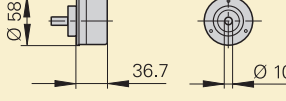
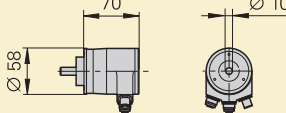


48



52

Capteurs rotatifs pour applications standards

Capteurs rotatifs	Absolus A simple tour				Multitours 4096 rotations	
	Interface	EnDat	Fanuc Mitsubishi Siemens	SSI	PROFIBUS DP PROFINET IO	EnDat
pour accouplement séparé, avec bride synchro						
Séries ROC/ROQ/ROD 1000 	ROC 1023 Pos./tour : 23 bits EnDat 2.2/22 ROC 1013 Pos./tour : 13 bits EnDat 2.2/01	–	ROC 1013 Pos./tour : 13 bits	–	ROQ 1035 Pos./tour : 23 bits EnDat 2.2/22 ROQ 1025 Pos./tour : 13 bits EnDat 2.2/01	–
Séries ROC/ROQ/ROD 400 RIC/RIQ 400 avec bride synchro 	ROC 425 Pos./tour : 25 bits EnDat 2.2/22 Existe avec Functional Safety ROC 413 Pos./tour : 13 bits EnDat 2.2/01 RIC 418 Pos./tour : 18 bits EnDat 2.1/01	ROC 425 F Pos./tour : 25 bits Fanuc α ROC 425 M Pos./tour : 25 bits Mitsubishi ROC 424 S Pos./tour : 24 bits DRIVE-CLiQ Existe avec Functional Safety	ROC 413 Pos./tour : 13 bits	–	ROQ 437 Pos./tour : 25 bits EnDat 2.2/22 Existe avec Functional Safety ROQ 425 Pos./tour : 13 bits EnDat 2.2/01 RIQ 430 Pos./tour : 18 bits EnDat 2.1/01	ROQ 437 F Pos./tour : 25 bits Fanuc α ROQ 435 M Pos./tour : 23 bits Mitsubishi ROQ 436 S Pos./tour : 24 bits DRIVE-CLiQ Existe avec Functional Safety
Séries ROC/ROQ 400 avec bus de terrain 	–	–	–	ROC 413 Pos./tour : 13 bits	–	–
ROC 425 avec une précision élevée 	ROC 425 Pos./tour : 25 bits EnDat 2.2/01	–	–	–	–	–
pour accouplement séparé, avec bride de serrage						
Séries ROC/ROQ/ROD 400 RIC/RIQ 400 avec bride de serrage 	ROC 425 Pos./tour : 25 bits EnDat 2.2/22 Existe avec Functional Safety ROC 413 Pos./tour : 13 bits EnDat 2.2/01 RIC 418 Pos./tour : 18 bits EnDat 2.1/01	ROC 425 F Pos./tour : 25 bits Fanuc α ROC 425 M Pos./tour : 25 bits Mitsubishi ROC 424 S Pos./tour : 24 bits DRIVE-CLiQ Existe avec Functional Safety	ROC 413 Pos./tour : 13 bits	–	ROQ 437 Pos./tour : 25 bits EnDat 2.2/22 Existe avec Functional Safety ROQ 425 ⁴⁾ Pos./tour : 13 bits EnDat 2.2/01 RIQ 430 Pos./tour : 18 bits EnDat 2.1/01	ROQ 437 F Pos./tour : 25 bits Fanuc α ROQ 435 M Pos./tour : 23 bits Mitsubishi ROQ 436 S Pos./tour : 24 bits DRIVE-CLiQ Existe avec Functional Safety
Séries ROC/ROQ 400 avec bus de terrain 	–	–	–	ROC 413 Pos./tour : 13 bits	–	–

1) Jusqu'à 10 000 périodes de signal avec une interpolation x2 intégrée

2) Jusqu'à 36 000 périodes de signal avec une interpolation x5/x10 intégrée (interpolation plus élevée sur demande)

3) Tension d'alimentation 10 à 30 V CC

4) Existe aussi avec transmission des signaux TTL ou HTL.

		Incrémentaux		
SSI	PROFIBUS DP PROFINET IO	□ TTL	□ HTL	~ 1 Vcc

ROQ 1025 Pos./tour : 13 bits	–	ROD 1020 100 à 3600 traits ROD 1070 1000/2500/ ²⁾ 3600 traits ²⁾	ROD 1030 100 à 3600 traits	ROD 1080 100 à 3600 traits
ROQ 425 Pos./tour : 13 bits	–	ROD 426 50 à ¹⁾ 5000 traits ROD 466 ³⁾ 50 à 5000 traits ²⁾	ROD 436 50 à 5000 traits	ROD 486 ⁵⁾ 1000 à 5000 traits
–	ROQ 425 ⁴⁾ Pos./tour : 13 bits	–	–	–
–	–	–	–	–



54



58



68



70

ROQ 425 Pos./tour : 13 bits	–	ROD 420 50 à 5000 traits	ROD 430 50 à 5000 traits	ROD 480 ⁵⁾ 1000 à 5000 traits
–	ROQ 425 Pos./tour : 13 bits	–	–	–



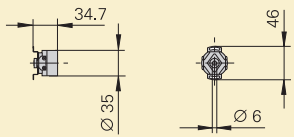
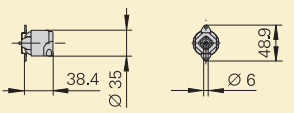
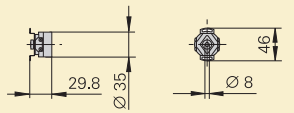
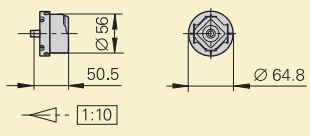
72



78

⁵⁾ Existe avec exclusion d'erreur mécanique. Pour connaître les restrictions en termes de caractéristiques techniques et les informations spéciales relatives au montage, se référer à l'Information client *Exclusion d'erreur*.

Capteurs rotatifs pour moteurs

Capteurs rotatifs	Absolus		Multitours	
	A simple tour			
Interface	EnDat		EnDat	
avec roulement et accouplement statorique intégrés				
ERN 1023 IP64 	-	-	-	-
Séries ECN/EQN 1100 	ECN 1123 Pos./tour : 23 bits EnDat 2.2/22 Existe avec Functional Safety	ECN 1113 Pos./tour : 13 bits EnDat 2.2/01	EQN 1135 Pos./tour : 23 bits 4096 tours EnDat 2.2/22 Existe avec Functional Safety	EQN 1125 Pos./tour : 13 bits 4096 tours EnDat 2.2/01
ERN 1123 IP00 	-	-	-	-
Séries ECN/EQN/ERN 1300 IP40 Séries ECN/EQN/ERN 400 IP64 	ECN 1325 Pos./tour : 25 bits EnDat 2.2/22 Existe avec Functional Safety ECN 425 Pos./tour : 25 bits EnDat 2.2/22 Existe avec Functional Safety	ECN 1313 Pos./tour : 13 bits EnDat 2.2/01 ECN 413 Pos./tour : 13 bits EnDat 2.2/01	EQN 1337 Pos./tour : 25 bits 4096 tours EnDat 2.2/22 Existe avec Functional Safety EQN 437 Pos./tour : 25 bits 4096 tours EnDat 2.2/22 Existe avec Functional Safety	EQN 1325 Pos./tour : 13 bits 4096 tours EnDat 2.2/01 EQN 425 Pos./tour : 13 bits 4096 tours EnDat 2.2/01

1) 8192 périodes de signal avec une interpolation x2 intégrée

2) Existe avec exclusion d'erreur mécanique. Pour connaître les restrictions en termes de caractéristiques techniques et les informations spéciales relatives au montage, se référer à l'Information client *Exclusion d'erreur*.

DRIVE-CLiQ est une marque déposée de la société Siemens AG.

Incrémentaux

□TTL

~ 1 V_{CC}

Ces capteurs rotatifs figurent dans le catalogue **Systemes de mesure pour entrainements électriques**.

ERN 1023

500 à 8192 traits
3 signaux pour commutation de phases

-



-

-



ERN 1123

500 à 8192 traits
3 signaux pour commutation de phases

-



ERN 1321

1024 à 4096 traits

ERN 1326

1024 à 4096 traits ¹⁾

3 signaux TTL pour commutation de phases

ERN 421

1024 à 4096 traits

ERN 1381²⁾

512 à 4096 traits

ERN 1387²⁾

2048 traits

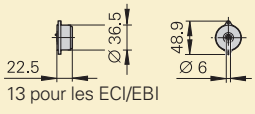

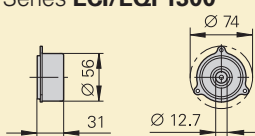
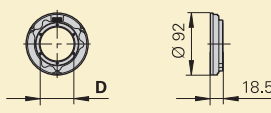
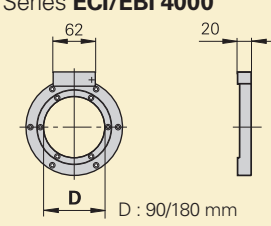
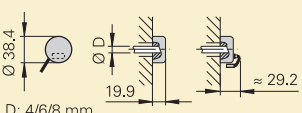
Piste Z1 pour commutation sinus

ERN 487

2048 traits

Piste Z1 pour commutation sinus



Capteurs rotatifs	Absolus			Multitours	
	A simple tour				
Interface	EnDat	Siemens	EnDat		
sans roulement					
Séries ECI/EQI/EBI 1100  <p>22.5 36.5 48.9 6 13 pour les ECI/EBI</p>	ECI 1118 Pos./tour : 18 bits EnDat 2.2/22	ECI 1119 Pos./tour : 19 bits EnDat 2.2/22 Existe avec Functional Safety	–	EBI 1135 Pos./tour : 18 bits 65 536 tours (batterie tampon) EnDat 2.2/22	EQI 1131 Pos./tour : 19 bits 4096 tours EnDat 2.2/22 Existe avec Functional Safety
Séries ECI/EQI 1300  <p>28.8 64.98</p>	–	ECI 1319 Pos./tour : 19 bits EnDat 2.2/01	–	–	EQI 1331 Pos./tour : 19 bits 4096 tours EnDat 2.2/01
Séries ECI/EQI 1300  <p>66 74 31 12.7</p>	ECI 1319 Pos./tour : 19 bits EnDat 2.2/22 Existe avec Functional Safety	–	–	EQI 1331 Pos./tour : 19 bits 4096 tours EnDat 2.2/22 Existe avec Functional Safety	–
Séries ECI/EBI 100  <p>9.2 18.5 D D : 30/38/50 mm</p>	ECI 119 Pos./tour : 19 bits EnDat 2.2/22 ou EnDat 2.1/01	–	–	EBI 135 Pos./tour : 19 bits 65 536 tours (batterie tampon) EnDat 2.2/22	–
Séries ECI/EBI 4000  <p>62 20 D D : 90/180 mm</p>	ECI 4010 Pos./tour : 20 bits EnDat 2.2/22 Existe avec Functional Safety	–	ECI 4090S Pos./tour : 20 bits DRIVE-CLiQ Existe avec Functional Safety	EBI 4010 Pos./tour : 20 bits 65 536 tours (batterie tampon) EnDat 2.2/22 Existe avec Functional Safety	–
Série ERO 1400  <p>38.4 19.9 29.2 D D : 4/6/8 mm</p>	–	–	–	–	–

¹⁾ Jusqu'à 37 500 périodes de signal avec une interpolation x5/x10/x20/x25 intégrée

DRIVE-CLiQ est une marque déposée de la société Siemens AG.

Incrémentaux

□ TTL

~ 1 V_{CC}

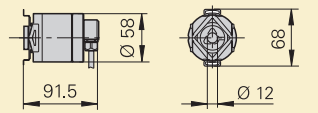
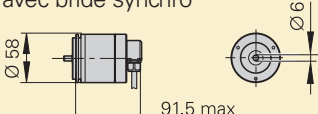
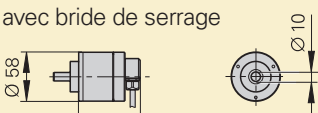
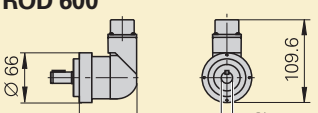
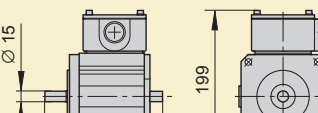
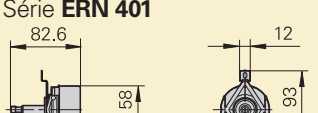
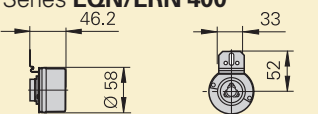
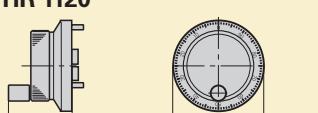
Ces capteurs rotatifs figurent dans le catalogue **Systemes de mesure pour entrainements électriques**.

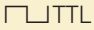
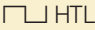
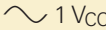


ERO 1420
512 à 1024 traits
ERO 1470
1000/1500 traits¹⁾

ERO 1480
512 à 1024 traits

Capteurs rotatifs pour applications spéciales

Capteurs rotatifs	Absolus A simple tour		Multitours 4096 rotations	
	Interface	EnDat	SSI	EnDat
pour les atmosphères explosibles des zones 1, 2, 21 et 22				
Séries ECN/EQN/ERN 400 	ECN 413 Pos./tour : 13 bits EnDat 2.2/01	ECN 413 Pos./tour : 13 bits	EQN 425 Pos./tour : 13 bits EnDat 2.2/01	EQN 425 Pos./tour : 13 bits
Séries ROC/ROQ/ROD 400 avec bride synchro 	ROC 413 Pos./tour : 13 bits EnDat 2.2/01	ROC 413 Pos./tour : 13 bits	ROQ 425 Pos./tour : 13 bits EnDat 2.2/01	ROQ 425 Pos./tour : 13 bits
Séries ROC/ROQ/ROD 400 avec bride de serrage 	ROC 413 Pos./tour : 13 bits EnDat 2.2/01	ROC 413 Pos./tour : 13 bits	ROQ 425 Pos./tour : 13 bits EnDat 2.2/01	ROQ 425 Pos./tour : 13 bits
pour les roulements soumis à de fortes charges				
ROD 600 	-	-	-	-
ROD 1930 	-	-	-	-
pour les moteurs asynchrones Siemens				
Série ERN 401 	-	-	-	-
Séries EQN/ERN 400 	-	-	EQN 425 Pos./tour : 13 bits EnDat 2.1/01	EQN 425 Pos./tour : 13 bits
Manivelle électronique				
HR 1120 	-	-	-	-

Incrémentaux			
			
ERN 420 1000 à 5000 traits	ERN 430 1000 à 5000 traits	ERN 480 1000 à 5000 traits	
ROD 426 1000 à 5000 traits	ROD 436 1000 à 5000 traits	ROD 486 1000 à 5000 traits	
ROD 420 1000 à 5000 traits	ROD 430 1000 à 5000 traits	ROD 480 1000 à 5000 traits	
ROD 620 512 à 5000 traits	ROD 630 512 à 5000 traits		
–	ROD 1930 600 à 2400 traits	–	
ERN 421 1024 traits	ERN 431 1024 traits	–	
ERN 420 1024 traits	ERN 430 1024 traits	–	
HR 1120 100 traits	–	–	

Ces capteurs rotatifs figurent dans le document de présentation des produits intitulé **Capteurs rotatifs pour atmosphères explosibles.**



80



82

Ces capteurs rotatifs figurent dans le catalogue **Systemes de mesure pour entraînements électriques.**



84



Principes de mesure

Supports de mesure

Les systèmes de mesure HEIDENHAIN à **balayage optique** utilisent des supports de mesure sur lesquels se trouvent des structures régulières appelées "divisions". Ce sont alors des substrats en verre ou en acier qui servent de support à ces divisions.

Les divisions fines sont réalisées au moyen de différents procédés photolithographiques et sont formées à partir :

- de traits en chrome extrêmement résistants déposés sur du verre ;
- de traits dépolis déposés sur des rubans en acier revêtus d'une couche d'or ;
- de structures tridimensionnelles déposées sur des substrats en verre ou en acier.

Les procédés de fabrication photolithographiques développés par HEIDENHAIN permettent d'obtenir des périodes de divisions typiques de 50 μm à 4 μm .

Ces procédés permettent d'obtenir des périodes de divisions très fines, mais aussi des arêtes homogènes d'une grande netteté. En combinaison avec le procédé de balayage photoélectrique, ces divisions jouent un rôle déterminant sur la qualité des signaux de sortie.

HEIDENHAIN produit les matrices des gravures originales sur ses propres machines de très haute précision, spécialement conçues pour cela.

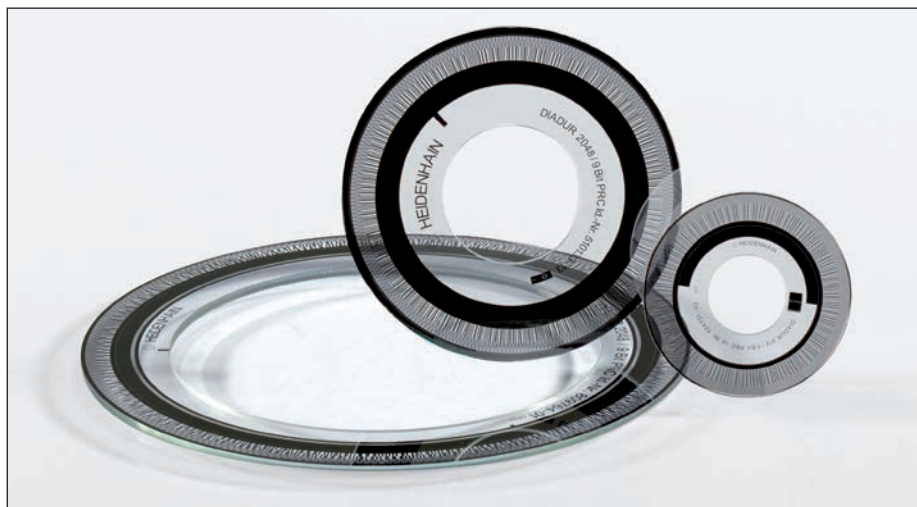
Les systèmes de mesure à **principe de balayage inductif** fonctionnent avec des divisions métalliques ou des structures de division en cuivre ou en nickel. Ces structures de divisions sont déposées sur un support de circuits imprimés.

Procédés de mesure

Avec le **procédé de mesure absolue**, la valeur de position est disponible immédiatement, dès la mise sous tension du système de mesure, et peut être interrogée à tout moment par l'intermédiaire de l'électronique consécutive. Il n'est donc pas nécessaire de déplacer les axes pour connaître la position de référence. Cette information de position absolue est déterminée **à partir de la division du disque**, conçue comme une structure codée.

Une piste incrémentale distincte est interpolée pour obtenir la valeur de position. Elle est également utilisée pour générer un signal incrémental optionnel.

Tandis que l'information de position absolue est répétée à chaque rotation d'un **capteur rotatif simple tour**, un **capteur rotatif multitours** est quant à lui capable de distinguer plusieurs rotations.



Divisions circulaires de capteurs rotatifs absolus

Dans le cas du **procédé de mesure incrémentale**, la division est constituée d'une structure de réseau régulière. L'information de position est obtenue **par comptage** des incréments (pas de mesure) à partir d'un point zéro librement défini. Comme une référence absolue reste nécessaire pour déterminer les positions, les disques gradués sont dotés d'une piste supplémentaire qui porte une **marque de référence**.

La position absolue définie par la marque de référence est associée à un pas de mesure précis.

Pour pouvoir établir une référence absolue ou pour pouvoir retrouver le dernier point de référence utilisé, il est nécessaire de franchir la marque de référence.



Divisions circulaires de capteurs rotatifs incrémentaux

Procédés de balayage

Balayage photoélectrique

La plupart des systèmes de mesure HEIDENHAIN fonctionnent selon le principe de balayage photoélectrique. Il s'agit d'un procédé de balayage sans contact, et donc sans usure, qui détecte des traits de divisions extrêmement fins, d'une largeur de quelques microns, et qui génère des signaux de sortie avec des périodes très faibles.

Les capteurs rotatifs des séries ECN, EQN et ERN, ainsi que ceux des séries ROC, ROQ et ROD, fonctionnent selon le principe de mesure par projection.

En termes simplifiés, ce principe consiste en la génération d'un signal issu de la projection de lumière : deux réseaux de traits qui ont la même période de division – disque gradué et réticule de balayage – sont déplacés l'un par rapport à l'autre. Le matériau du réticule de balayage est transparent. Quant à la division du support de mesure, elle peut être déposée sur un matériau transparent ou réfléchissant. Lorsqu'un faisceau lumineux parallèle traverse un réseau de traits, on observe des alternances de champs clairs et de champs foncés. Dans le même alignement se trouve un réticule opposé, avec la même période de division. Ainsi, lorsque les deux réseaux de traits se déplacent l'un par rapport à l'autre, la lumière traversante est modulée : elle passe lorsque les interstices entre les traits se trouvent face à face, mais ne passe pas lorsque les traits recouvrent ces interstices (ombre).

Les cellules photoélectriques convertissent ces variations d'intensité lumineuse en signaux électriques qui ont une forme plus ou moins sinusoïdale. Un tel principe permet d'obtenir des tolérances élargies pour le montage des systèmes de mesure qui ont une période de division de 10 µm ou plus.

A la place des cellules photoélectriques, les capteurs rotatifs absolus sont dotés d'un photocapteur finement structuré qui couvre une large surface. La largeur des structures du photocapteur est équivalente à celle de la structure de division du support de mesure, ce qui rend le réseau de phases du réticule de balayage tout à fait inutile.

Autres principes de balayage

Les capteurs rotatifs ECI/EBI/EQI et RIC/RIQ fonctionnent selon le principe de mesure inductif. Dans ce cas, tout signal haute fréquence est modulé en amplitude et en décalage de phases par des structures de division. La valeur de position est toujours formée par l'échantillonnage de l'ensemble des bobines réceptrices, uniformément réparties sur la circonférence.

La précision des capteurs rotatifs se trouve principalement influencée par :

- les écarts de direction du réseau de phases radial ;
- l'excentricité du disque gradué par rapport au roulement ;
- le défaut de concentricité du roulement ;
- la mauvaise liaison entre le capteur rotatif et l'accouplement de l'arbre – sur les capteurs rotatifs à accouplement statorique, cette erreur est comprise dans les limites de la précision système ;
- les erreurs d'interpolation dues au traitement des signaux de mesure par l'électronique d'interpolation et de digitalisation, qu'elle soit intégrée ou externe.

Concernant les **capteurs rotatifs incrémentaux** jusqu'à 5000 traits :

A une température ambiante de 20 °C et avec une rotation lente (fréquence de balayage comprise entre 1 et 2 kHz), les écarts de direction max. admis se trouvent dans la tolérance :

$$\pm \frac{18^\circ \text{méc.} \cdot 3600}{\text{Nombre de traits } z} \text{ [secondes d'arc]}$$

soit :

$$\pm \frac{1}{20} \text{ période de division.}$$

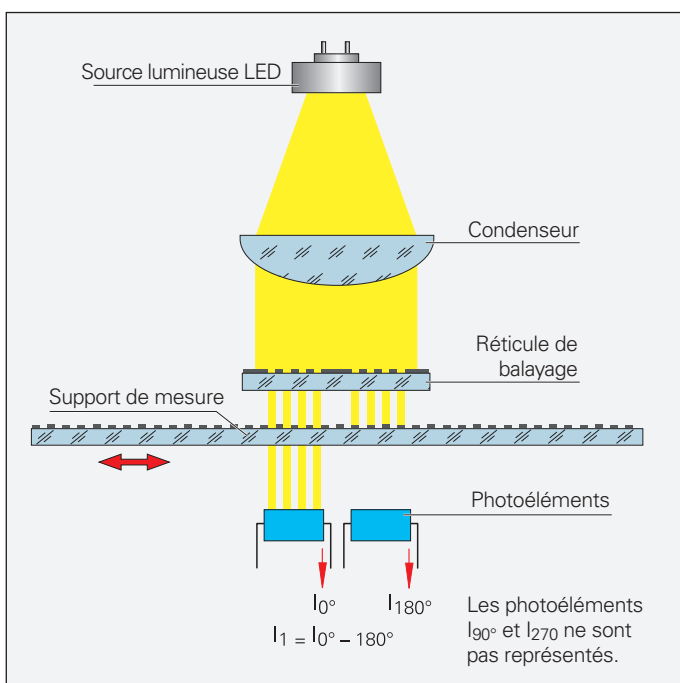
Les 6000 à 10 000 périodes de signal des capteurs rotatifs ROD sont obtenues par doublement des signaux. Pour connaître la précision du système, il faut tenir compte du nombre de traits.

La précision des **capteurs rotatifs absolus** figure dans les caractéristiques techniques de l'appareil concerné.

La précision des capteurs rotatifs absolus qui sont dotés de **signaux incrémentaux supplémentaires** dépend du nombre de traits :

Nombre de traits	Précision
16	± 480 secondes d'arc
512	± 60 secondes d'arc
2048	± 20 secondes d'arc
2048	± 10 secondes d'arc (ROC 425 de haute précision)

Les spécifications relatives à la précision qui sont fournies valent pour des signaux de mesure incrémentaux avec une rotation lente, à une température ambiante de 20 °C.



Balayage photoélectrique suivant le principe de mesure par projection

Exécutions mécaniques et montage

Capteurs rotatifs avec accouplement statorique

Les capteurs rotatifs **ECN/EQN/ERN** possèdent leur propre roulement et un accouplement statorique intégré. Celui-ci compense les défauts de concentricité et les erreurs d'alignement sans altérer pour autant la précision de manière significative. L'arbre du capteur rotatif est directement raccordé à l'arbre à mesurer. Lorsque l'arbre est soumis à une accélération angulaire, l'accouplement statorique n'a que le couple de rotation résultant de la friction des roulements à absorber. L'accouplement statorique autorise des déplacements axiaux de l'arbre moteur :

ECN/EQN/ERN 400 : ± 1 mm

ECN/EQN/ERN 1000 : $\pm 0,5$ mm

ECN/ERN 100 : $\pm 1,5$ mm

Montage

Par l'intermédiaire de son arbre creux, le capteur rotatif est glissé sur l'arbre moteur, puis fixé par deux vis (ou trois vis excentriques) côté rotor. Pour les capteurs rotatifs qui ont un arbre creux traversant, le serrage peut également être réalisé côté capot. En cas de montage répété, il est recommandé d'opter pour des capteurs rotatifs des séries ECN/EQN/ERN 1300 avec un arbre conique (voir catalogue *Systèmes de mesure pour entraînements électriques*). Le montage côté stator se fait sur une surface plane, sans bride de centrage. L'**accouplement statorique universel** d'un capteur rotatif ECN/EQN/ERN 400 autorise plusieurs configurations de montage, comme par exemple une fixation par l'extérieur, en adaptant sa partie taraudée sur le capot du moteur.

Les capteurs rotatifs des séries ECN/EQN/ERN 400 à accouplement statorique standard et arbre creux ouvert à une extrémité existent aussi avec un système d'exclusion d'erreur mécanique.

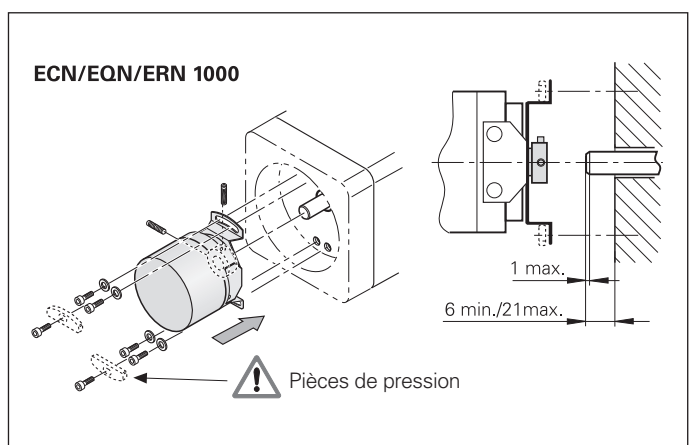
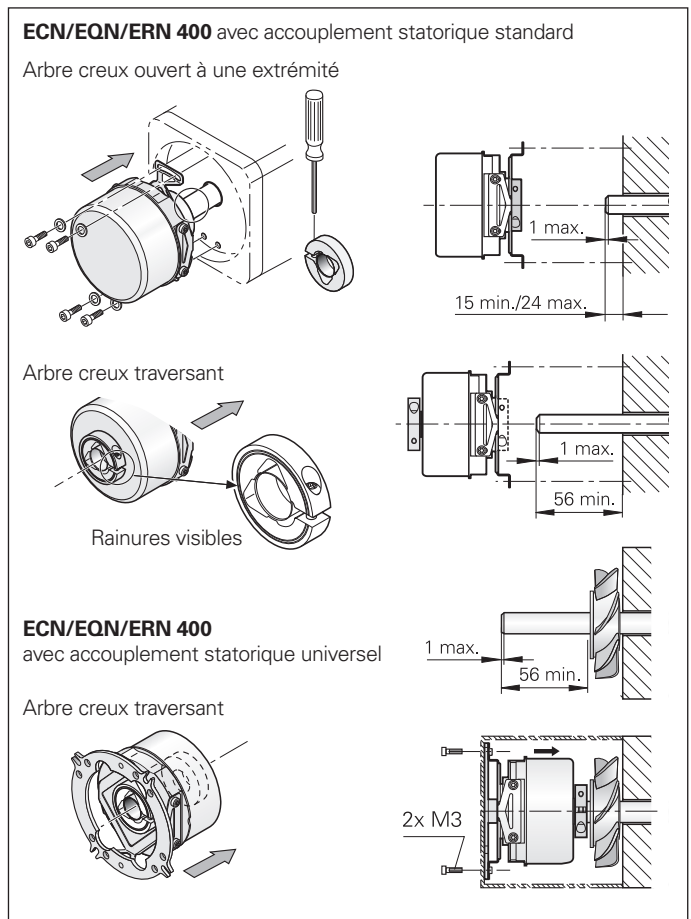
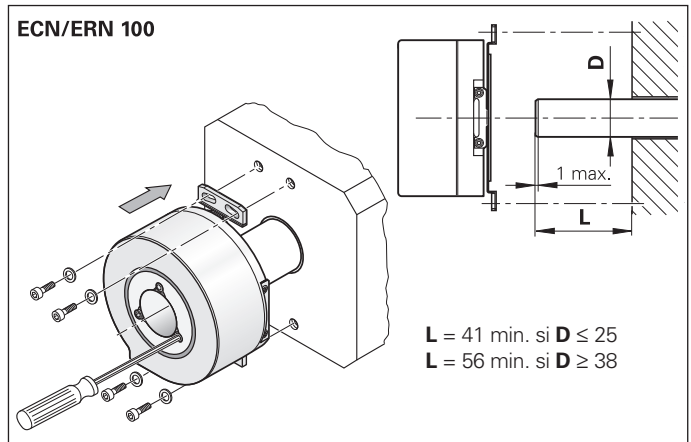
Les applications dynamiques exigent que les fréquences propres f_E soient les plus élevées possibles (voir aussi *Informations mécaniques d'ordre général*). Avec les ECN/EQN/ERN 1000, ces fréquences sont atteintes en serrant l'arbre sur la surface d'appui et en fixant l'accouplement soit par quatre vis, soit par une pièce de pression.

Fréquence propre f_E typique avec fixation de l'accouplement par quatre vis

	Accouplement statorique	Câble	Embase	
			axiale	radiale
ECN/EQN/ERN 400	standard	1550 Hz	1500 Hz	1000 Hz
	universel	1400 Hz ¹⁾	1400 Hz	900 Hz
ECN/ERN 100		1000 Hz	–	400 Hz
ECN/EQN/ERN 1000		1500 Hz ²⁾	–	–

¹⁾ Même en cas de fixation avec deux vis

²⁾ Même en cas de fixation avec deux vis et des pièces de pression



Accessoires de montage

Bague de serrage de l'arbre

pour ECN/EQN/ERN 400

En utilisant une deuxième bague pour serrer l'arbre, il est possible d'accroître jusqu'à 12000 min^{-1} la vitesse maximale admissible des capteurs rotatifs dotés d'un arbre creux traversant.

ID 540741-xx

Dans le cas des liaisons par arbre creux, la force des vis tend à diminuer au fil des serrages répétés. Pour respecter le facteur de sécurité requis en cas de liaison par serrage, le nombre maximal admissible de vissages répétés est limité à quatre procédures de serrage. L'exclusion d'erreur mécanique ne pourra plus être garantie si le nombre de vissages répétés est trop important.

Le cas échéant, il faudra commander séparément de nouvelles bagues de serrage.

Bague de serrage

pour 10 mm

ID 540741-06

Bague de serrage

pour 12 mm

ID 540741-07

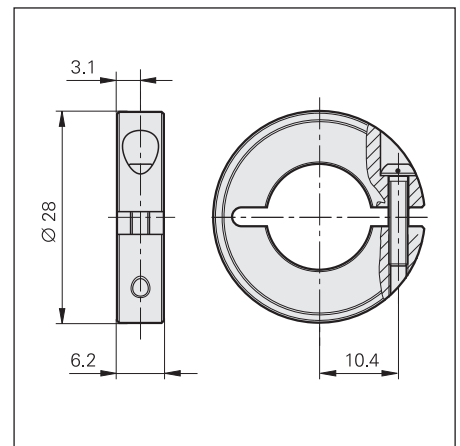
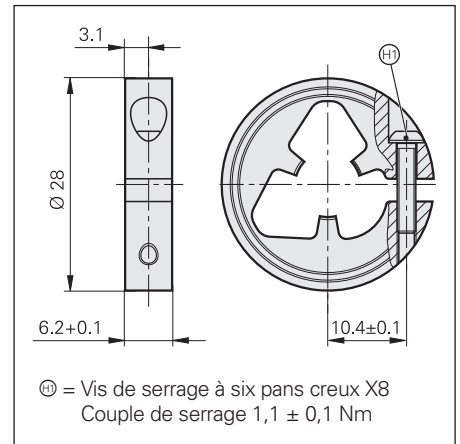
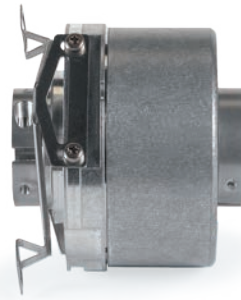
Lorsque l'**arbre est soumis à des charges importantes**, comme par exemple sur des roues à friction, des poulies ou des pignons, il est recommandé d'utiliser les ECN/EQN/ERN 400 avec un palier.

Palier

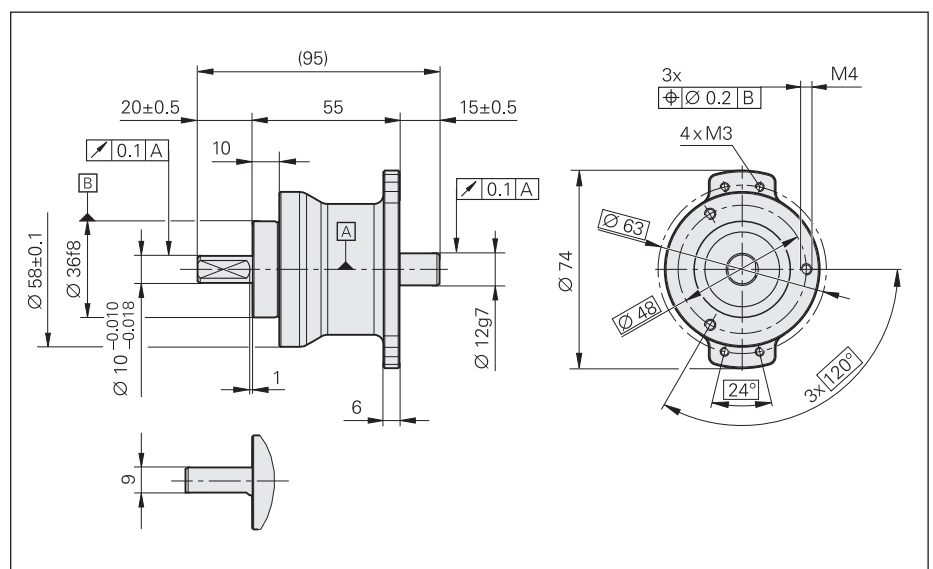
pour ERN/ECN/EQN 400

avec arbre creux ouvert à une extrémité
ID 574185-03

Le palier est capable de supporter des charges radiales d'arbre élevées et évite au roulement du capteur rotatif de subir des surcharges. Du côté du système de mesure, le palier possède un bout d'arbre de 12 mm de diamètre qui garantit un montage optimal des ERN/ECN/EQN 400 à arbre creux traversant. Les trous taraudés pour la fixation de l'accouplement statorique sont déjà prévus. Les dimensions de la bride du palier correspondent à celles de la bride de serrage de la série ROD 420/430. Le palier peut être fixé par l'intermédiaire des trous taraudés qui se trouvent en face frontale, mais également par la bride ou l'équerre de montage (voir également page 21).



	Palier
Vitesse de rot. adm. n	$\leq 6000 \text{ min}^{-1}$
Charge adm. de l'arbre	150 N en axial ; 350 N en radial
Température de service	-40 °C à 100 °C
Indice de prot. (EN 60529)	IP64



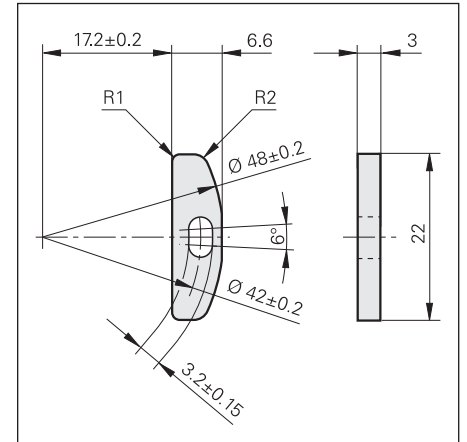
Accessoires de montage

Pièce de pression

pour ECN/EQN/ERN 1000

Pour augmenter la fréquence propre f_E en cas de fixation avec seulement deux vis.

ID 334653-01



Accessoires anti-rotation pour ECN/EQN/ERN 400

Dans le cadre d'applications simples, l'accouplement statorique des ECN/EQN/ERN 400 peut être remplacé par un accouplement anti-rotation. Les kits de montage suivants sont pour cela disponibles :

Support avec épingle anti-rotation

L'accouplement statorique est remplacé par un support métallique sur lequel est fixée une épingle d'accouplement empêchant la rotation du codeur.

ID 510955-01



Goupille anti-rotation

Une "bride synchro" est vissée à la place de l'accouplement statorique. Une goupille, montée dans le sens axial ou radial sur la bride, sert de système anti-rotation. Une alternative consiste à monter la goupille côté client et à insérer une pièce de guidage, au niveau de la surface d'appui du capteur rotatif, pour l'accouplement de la goupille.

ID 510861-01



Accessoires généraux

Embout de vissage

- pour accouplements d'arbre HEIDENHAIN
- pour le serrage des arbres des ExN 100/400/1000
- pour le serrage des arbres ERO

Tournevis

Couple réglable, précision de $\pm 6\%$

0,2 Nm à 1,2 Nm ID 350379-04

1 Nm à 5 Nm ID 350379-05



Cote sur plat	Longueur	Numéro ID
1,5	70 mm	350378-01
1,5 (tête sphér.)		350378-02
2		350378-03
2 (tête sphérique)		350378-04
2,5		350378-05
3 (tête sphérique)		350378-08
4		350378-07
4 (avec tenon) ¹⁾	350378-14	
TX8	89 mm 152 mm	350378-11 350378-12
TX15	70 mm	756768-42

¹⁾ Pour vis DIN 6912 (tête courte avec trou de guidage)

Capteurs rotatifs pour accouplement séparé

Les capteurs rotatifs **ROC/ROQ/ROD** et **RIC/RIQ** ont leur propre roulement et sont dotés d'un arbre plein. Le capteur rotatif est alors fixé à l'arbre à mesurer par l'intermédiaire d'un accouplement séparé qui compense les mouvements axiaux et les erreurs d'alignement (décalage radial et angulaire) entre l'arbre du capteur rotatif et l'arbre moteur. Le palier du capteur rotatif se trouve ainsi protégé des autres charges provenant de l'extérieur qui seraient sinon susceptibles de réduire sa durée de vie. Pour l'accouplement des capteurs rotatifs ROC/ROQ/ROD/RIC/RIQ côté rotor, HEIDENHAIN propose des accouplements à membrane et des accouplements à soufflet métallique (voir page 24).

Le palier des capteurs rotatifs des séries ROC/ROQ/ROD 400, RIC/RIQ 400 et ROD 600 est capable de résister à de fortes charges (voir diagramme).

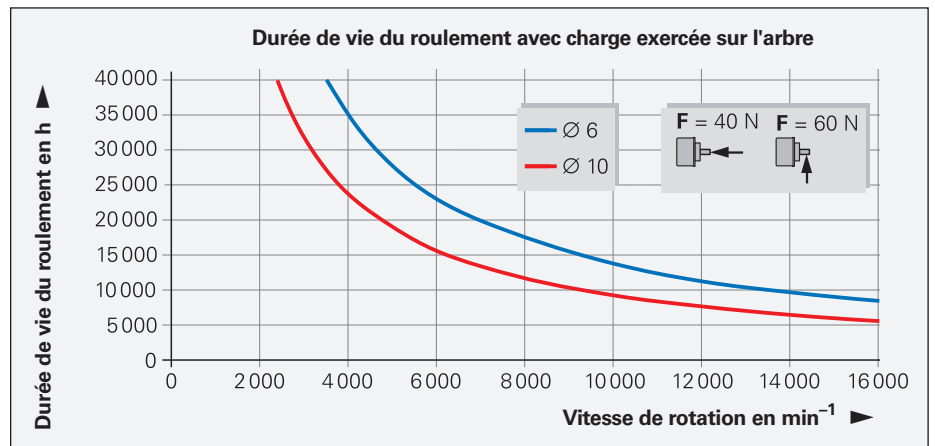
Si l'arbre est soumis à des charges particulièrement importantes, telles que des roues de friction, des poulies ou des pignons, il est recommandé d'utiliser un capteur rotatif ECN/EQN/ERN 400 monté sur un palier. Le ROD 1930 sera quant à lui approprié si le palier doit subir des charges très importantes.

Les arbres à accoupler doivent être montés avec le moins de décalage possible. Tolérances de montage typiques : voir "Erreur de transmission cinématique", page 24



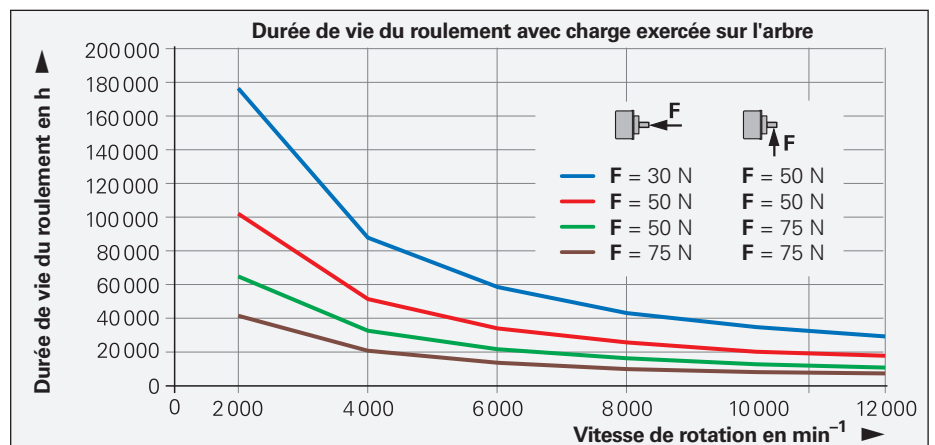
Durée de vie du roulement des capteurs rotatifs ROC/ROQ/ROD 400 et RIC/RIQ 400

La durée de vie de leur roulement dépend de la charge de l'arbre, du point d'attaque de la force et de la vitesse de rotation. La charge maximale admissible de l'arbre en bout d'arbre est indiquée dans les *Caractéristiques techniques*. Le diagramme ci-contre illustre le rapport qui existe entre la durée de vie d'un roulement et la vitesse de rotation d'un arbre de 6 et 10 mm de diamètre soumis à une charge maximale. Si la charge exercée sur le bout de l'arbre est de 10 N en axial et de 20 N en radial, la durée de vie du roulement est estimée à plus de 40 000 heures, à vitesse maximale.



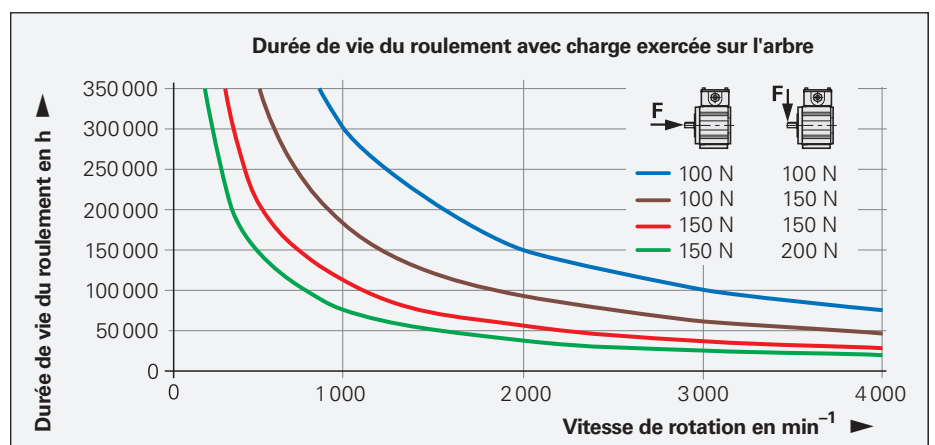
Durée de vie du roulement d'un ROD 600

Les capteurs rotatifs de la série ROD 600 sont conçus pour des charges de roulement élevées et pour une longue durée de vie.



Durée de vie du roulement d'un ROD 1930

Le ROD 1930 est conçu pour des charges de roulement très élevées et pour une longue durée de vie.



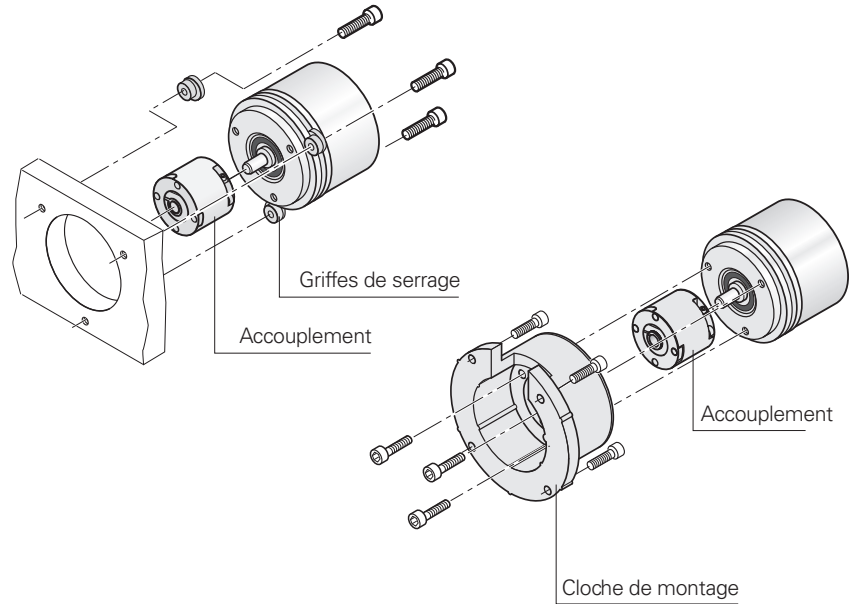
Capteurs rotatifs avec bride synchro

Montage

- Via la bride synchro et trois griffes de serrage ou
- Par fixation frontale via les trous taraudés prévus sur la cloche de montage (pour les ROC/ROQ/ROD 400 ou les RIC/RIQ 400)

Exclusion d'erreur mécanique possible sur demande auprès de HEIDENHAIN France.

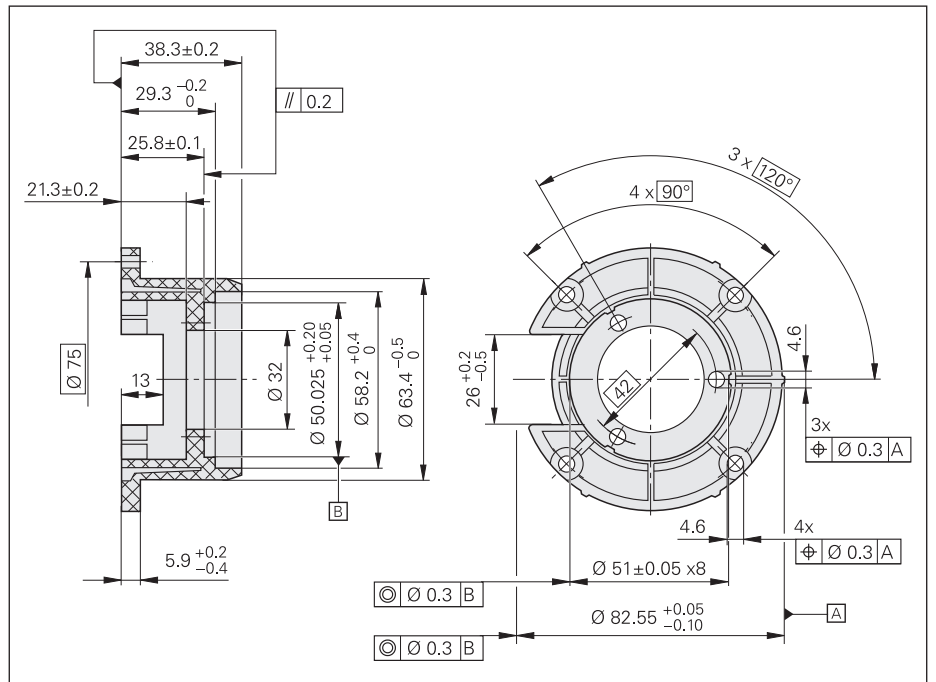
Capteur rotatif avec bride synchro



Accessoires de montage

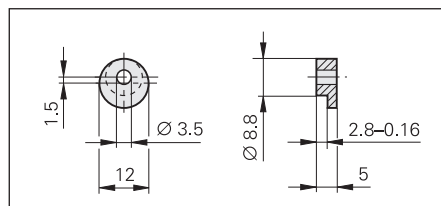
Cloche de montage

(isolant électrique)
ID 257044-01



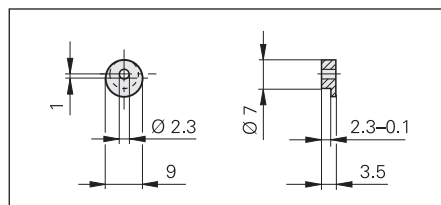
Griffes de serrage

pour les séries ROC/ROQ/ROD 400
et RIC/RIQ 400
(3 griffes par capteur rotatif)
ID 200032-01



Griffes de serrage

pour les séries ROC/ROQ/ROD 1000
(3 griffes par capteur rotatif)
ID 200032-02



Capteurs rotatifs avec bride de serrage

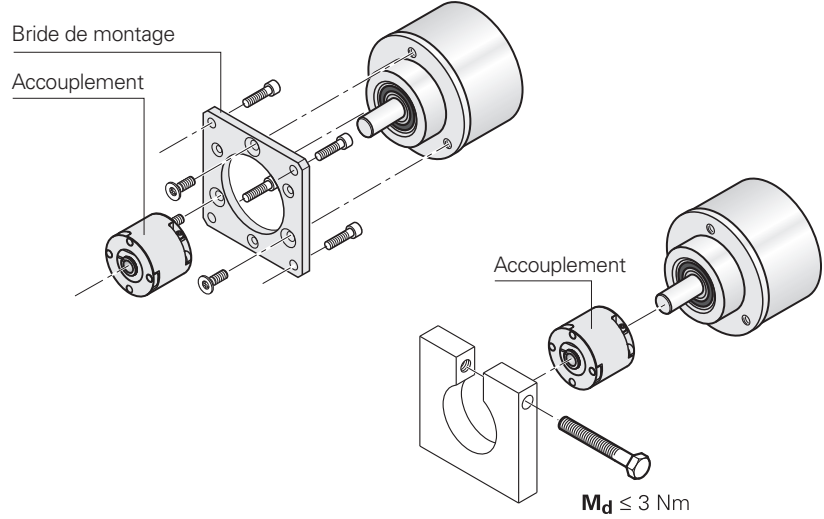
Montage

- Par fixation frontale sur une bride de montage, via les trous taraudés prévus à cet effet, ou
- Par serrage sur la bride de serrage ou
- Avec trois griffes de serrage pour les appareils dotés d'une rainure supplémentaire sur la bride de serrage

Le centrage est réalisé au moyen d'une collerette de centrage sur la bride synchro ou sur la bride de serrage.

Exclusion d'erreur mécanique possible sur demande auprès de HEIDENHAIN France.

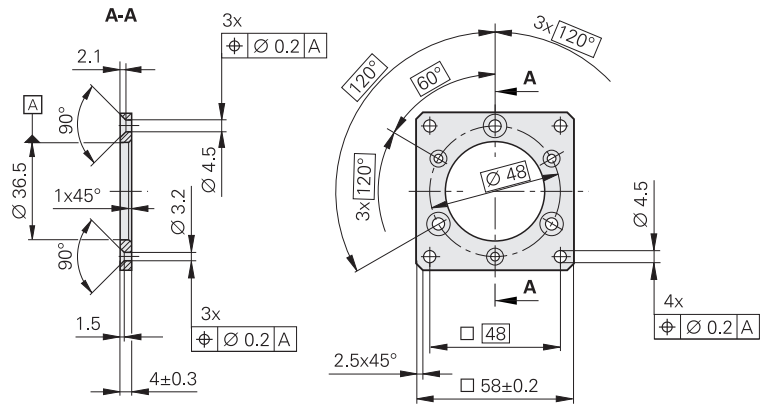
ROC/ROQ/ROD 400 avec bride de serrage



Accessoires de montage

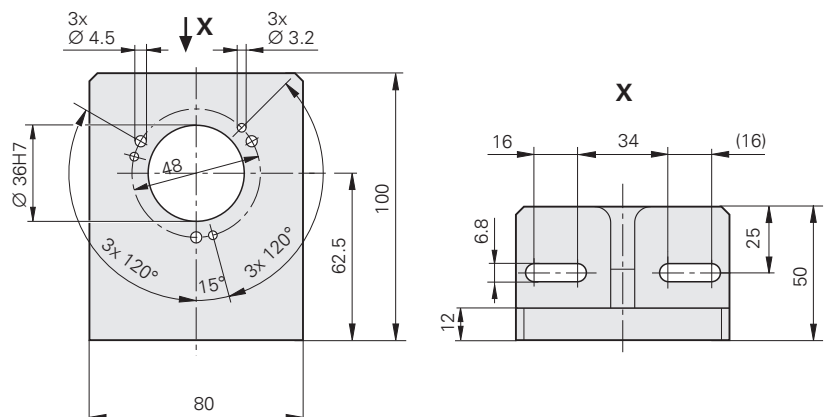
Bride de montage

ID 201437-01



Equerre de montage

ID 581296-01



Capteurs rotatifs fixés par une bride ou un socle

Montage

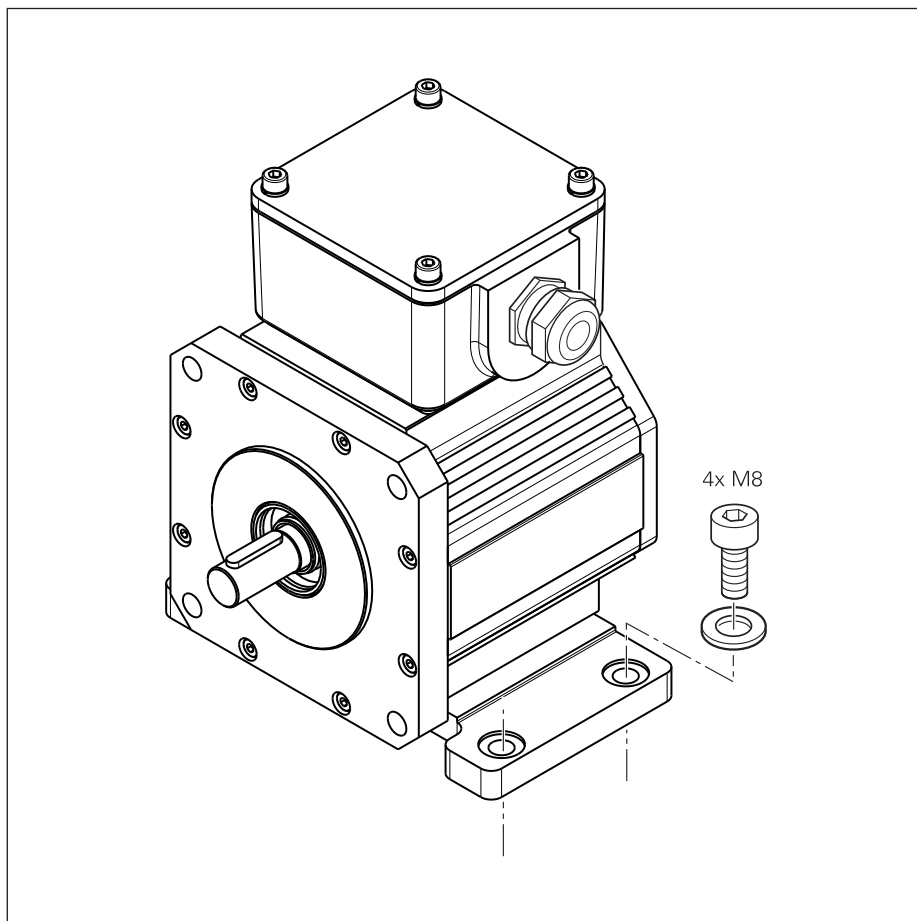
- Par bride de montage
- Ou sur un socle

La fixation est assurée par quatre vis M8.

Le boîtier de raccordement peut être orienté par décalage de 90°.

Accouplement de l'arbre

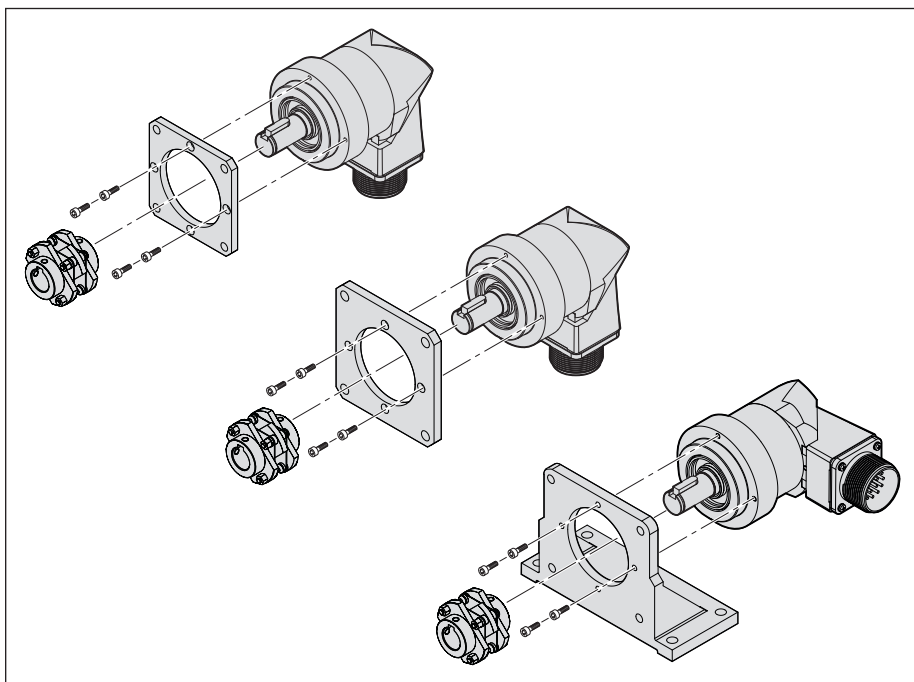
L'arbre du capteur rotatif dispose d'une clavette qui garantit une transmission de couple optimale. Les accouplements C19 et C 212 proposés comme accessoires sont équipés d'un support adéquat.



Capteurs rotatifs avec bride de serrage ROD 600

Montage

- Par fixation frontale sur une bride de montage, via les trous taraudés prévus à cet effet.



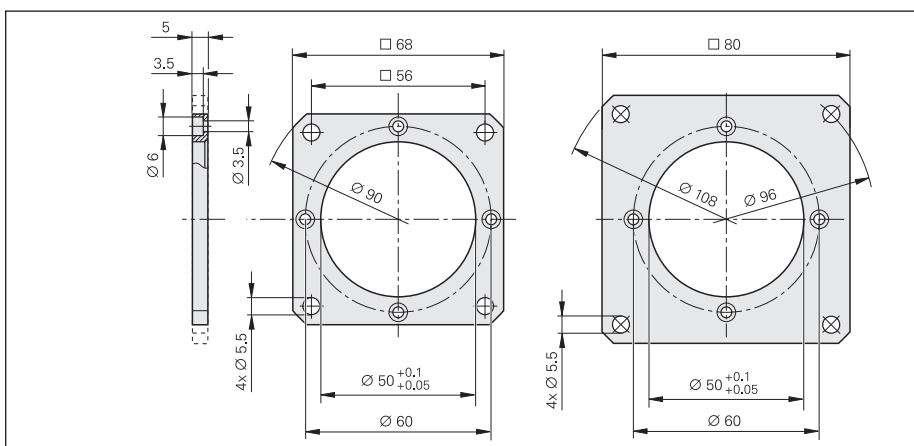
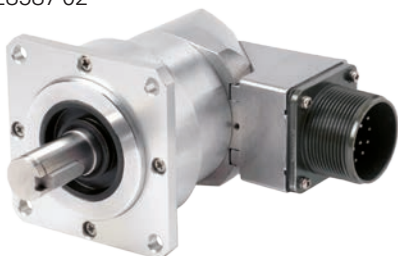
Accessoires de montage

Petite bride de montage

ID 728587-01

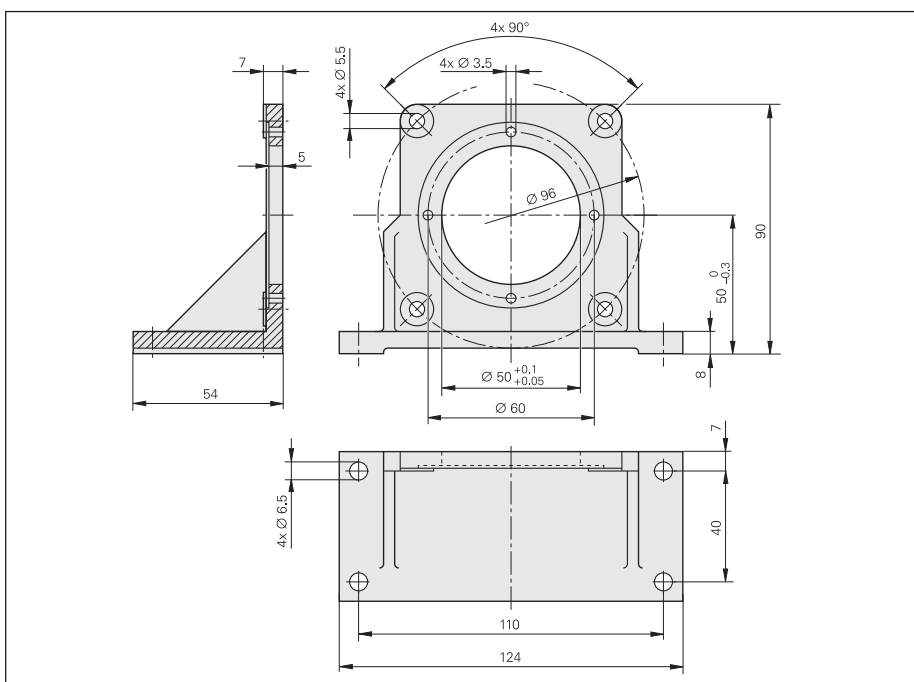
Grande bride de montage

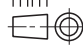
ID 728587-02



Equerre de montage

ID 728587-03

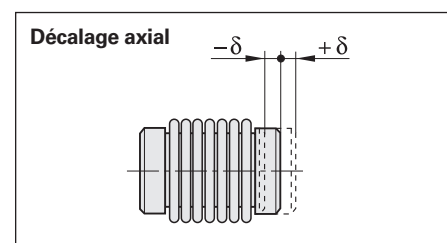
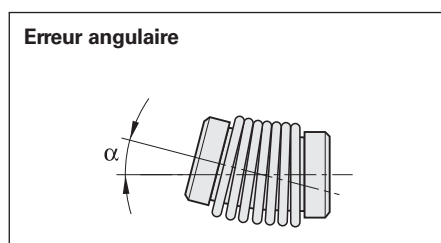
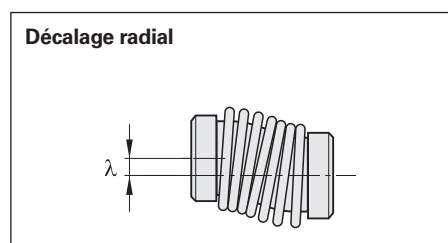


mm

 Tolerancing ISO 8015
 ISO 2768 - m H
 ≤ 6 mm: ±0.2 mm

Accouplements d'arbre

	ROC/ROQ/ROD 400				ROD 1930 ROD 600		ROC/ROQ/ ROD 1000
	Accouplements à membrane				Accouplements à membrane		Accouplement à soufflet métallique
	K 14	K 17/01 K 17/06	K 17/02 K 17/04 K 17/05	K 17/03	C 19	C 212	18EBN3
Alésage des moyeux	6/6 mm	6/6 mm 6/5 mm	6/10 mm 10/10 mm 6/9,52 mm	10/10 mm	15/15		4/4 mm
Séparation galvanique	–	✓	✓	✓	–	✓	–
Erreur de transmission cinématique*	± 6"	± 10"			± 13"		± 40"
Rigidité en torsion	500 $\frac{\text{Nm}}{\text{rad}}$	150 $\frac{\text{Nm}}{\text{rad}}$	200 $\frac{\text{Nm}}{\text{rad}}$	300 $\frac{\text{Nm}}{\text{rad}}$	1700 $\frac{\text{Nm}}{\text{rad}}$		60 $\frac{\text{Nm}}{\text{rad}}$
Couple	≤ 0,2 Nm	≤ 0,1 Nm		≤ 0,2 Nm	≤ 3,9 Nm	≤ 5 Nm	≤ 0,1 Nm
Décalage radial λ	≤ 0,2 mm	≤ 0,5 mm			≤ 0,3 mm		≤ 0,2 mm
Erreur angulaire α	≤ 0,5°	≤ 1°			≤ 1,5°		≤ 0,5°
Décalage axial δ	≤ 0,3 mm	≤ 0,5 mm			≤ 1,7 mm		≤ 0,3 mm
Moment d'inertie (approx.)	6 · 10 ⁻⁶ kgm ²	3 · 10 ⁻⁶ kgm ²		4 · 10 ⁻⁶ kgm ²	15 · 10 ⁻⁶ kgm ²		0,3 · 10 ⁻⁶ kgm ²
Vitesse de rot. admissible	16000 min ⁻¹				20000 min ⁻¹	6000 min ⁻¹	12000 min ⁻¹
Couple de serrage des vis (approx.)	1,2 Nm				1,37 Nm		0,8 Nm
Poids	35 g	24 g	23 g	27,5 g	75 g		9 g

* Avec les tolérances de montage typiques : décalage radial $\lambda = 0,1$ mm, erreur angulaire $\alpha = 0,15$ mm sur 100 mm $\pm 0,09^\circ$ à 50 °C



Accessoires de montage

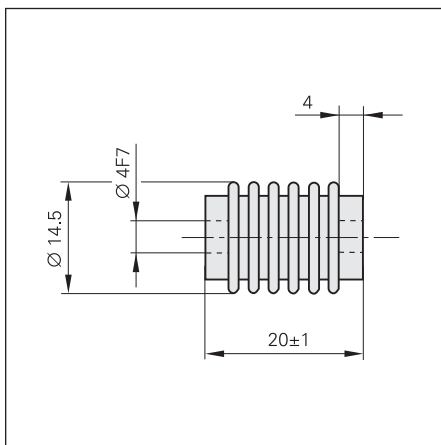
Embout de vissage

Tournevis

voir page 18

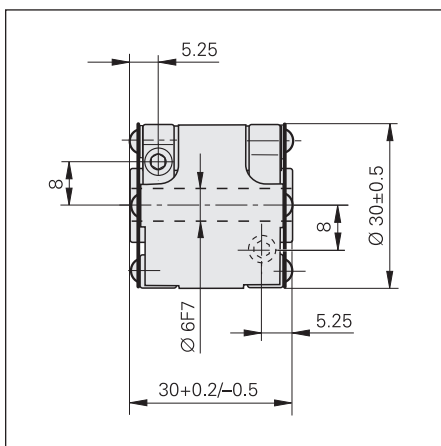
**Accouplement à soufflet métallique
18 EBN 3**

Pour les capteurs rotatifs des séries
ROC/ROQ/ROD 1000
dotés d'un **arbre de 4 mm de diamètre**
ID 200393-02



Accouplement à membrane K 14

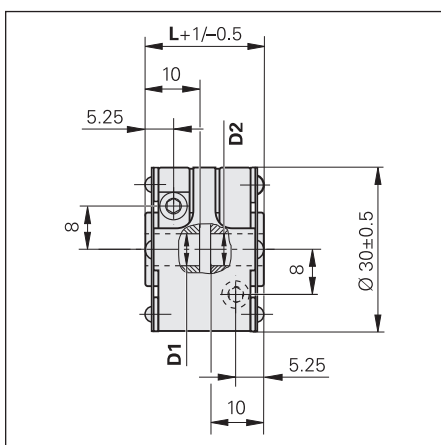
Pour les séries ROC/ROQ/ROD 400 et
RIC/RIQ 400 dotés d'un **arbre de 6 mm
de diamètre**
ID 293328-01



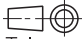
Ajustement conseillé pour
l'arbre client: h6

Accouplement à membrane K 17

avec séparation galvanique
Pour les séries ROC/ROQ/ROD 400 et
RIC/RIQ 400 avec un **arbre de 6 ou 10 mm
de diamètre**
ID 1246841-xx



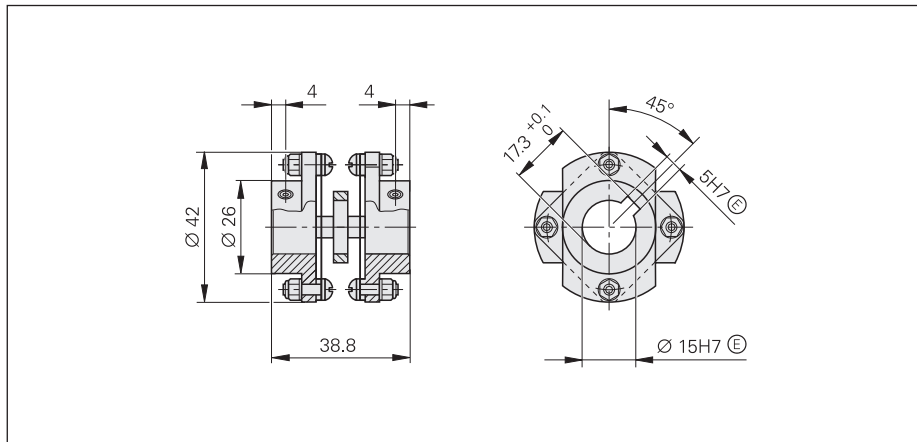
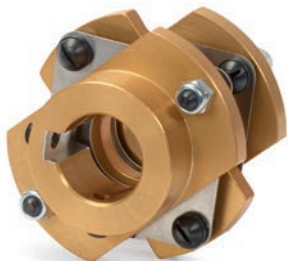
K 17 Variante	D1	D2	L
01	Ø 6 F7	Ø 6 F7	22 mm
02	Ø 6 F7	Ø 10 F7	22 mm
03	Ø 10 F7	Ø 10 F7	30 mm
04	Ø 10 F7	Ø 10 F7	22 mm
05	Ø 6 F7	Ø 9,52 F7	22 mm
06	Ø 5 F7	Ø 6 F7	22 mm

mm

 Tolerancing ISO 8015
 ISO 2768 - m H
 ≤ 6 mm: ±0.2 mm

Accouplement à membrane C 19

Pour les capteurs rotatifs ROD 1930 et ROD 600 avec un arbre de 15 mm de diamètre et une clavette

ID 731374-01

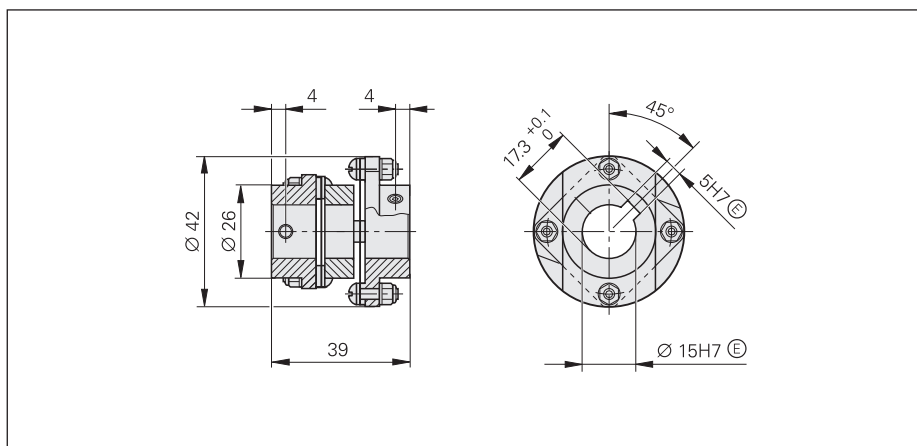


Accouplement à membrane C 212

avec séparation galvanique

Pour les capteurs rotatifs ROD 1930 et ROD 600 avec un arbre de 15 mm de diamètre et une clavette

ID 731374-02



mm



Tolerancing ISO 8015

ISO 2768 - m H

≤ 6 mm: ±0.2 mm

Informations mécaniques d'ordre général

Certification NRTL (Nationally Recognized Testing Laboratory)

Tous les capteurs rotatifs figurant dans ce catalogue sont conformes aux prescriptions de sécurité UL pour les USA et aux normes CSA pour le Canada.

Accélération

Lors du montage et lorsqu'ils sont en fonctionnement, les systèmes de mesure sont soumis à toutes sortes d'accélération.

• Vibrations

Les appareils sont qualifiés sur un banc d'essai pour fonctionner avec les valeurs d'accélération citées dans les spécifications à des fréquences comprises entre 55 Hz et 2000 Hz, conformément à la norme EN 60068-2-6. Toutefois, si des résonances dues au montage ou à l'application s'installent durablement, cela peut nuire au bon fonctionnement du système de mesure, voire l'endommager.

Il est donc impératif de tester en profondeur l'ensemble du système.

• Chocs

Les appareils sont qualifiés sur un banc d'essai sur lequel ils ont été soumis aux valeurs d'accélération et aux chocs non répétitifs de forme semi-sinusoidale indiqués dans les spécifications techniques, conformément à la norme EN 60068-2-27. Ceci n'inclut toutefois pas les **chocs permanents** qui **doivent être contrôlés dans l'application.**

- L'**accélération angulaire maximale** est de 10^5 rad/s^2 . Il s'agit de l'accélération rotative maximale admissible du rotor à laquelle le système de mesure ne risque pas d'être endommagé. L'accélération angulaire qu'il est effectivement possible d'atteindre correspond à une valeur du même ordre (valeurs différentes pour les ECN/ERN 100, voir *Caractéristiques techniques*) mais dépend du type d'accouplement. Un facteur de sécurité suffisant doit être déterminé en testant le système.

Pour connaître les autres valeurs qui s'appliquent aux capteurs rotatifs avec Functional Safety, reportez-vous aux Informations produit correspondantes.

Humidité de l'air

L'humidité relative de l'air ne doit pas excéder 75 %. Une humidité relative de 93 % est brièvement admise. Il ne doit pas y avoir de condensation.

Champs magnétiques

Les champs magnétiques > 30 mT peuvent avoir une influence sur le fonctionnement des systèmes de mesure. Au besoin, veuillez vous adresser à HEIDENHAIN France.

RoHS

HEIDENHAIN a contrôlé l'absence de matériaux à risque dans la composition de ses produits, conformément aux directives "RoHS" et "WEEE" en vigueur. Pour une déclaration de conformité RoHS du fabricant, veuillez vous adresser à votre filiale HEIDENHAIN locale.

Fréquences propres d'oscillation

Pour les capteurs rotatifs ROC/ROQ/ROD et RIC/RIQ, le rotor et l'accouplement de l'arbre forment un système masse-ressort susceptible d'entrer en vibration. Pour les capteurs ECN/EQN/ERN, c'est le stator et l'accouplement du stator qui forment ce système masse-ressort.

La **fréquence propre de l'accouplement f_E** doit être la plus élevée possible. Pour être certain d'obtenir la fréquence propre la plus élevée possible sur les **capteurs rotatifs ROC/ROQ/ROD/RIC/RIQ**, il faut utiliser un accouplement à membrane doté d'une constante élastique de torsion C élevée (voir *Accouplements d'arbre*).

$$f_E = \frac{1}{2 \times \pi} \cdot \sqrt{\frac{C}{I}}$$

f_E : Fréquence propre d'accouplement en Hz

C : Constante d'élasticité à la torsion de l'accouplement en Nm/rad

I : Couple d'inertie du rotor en kgm^2

Lorsqu'ils sont reliés à l'accouplement statorique, les capteurs rotatifs **ECN/EQN/ERN** constituent un système masse-ressort dont la **fréquence propre de l'accouplement f_E** doit être la plus élevée possible. La fréquence propre de l'accouplement statorique et le montage côté client ont une influence sur la fréquence propre de l'accouplement. Les fréquences propres typiques indiquées pour l'accouplement statorique peuvent varier selon les variantes de capteurs rotatifs (par ex. à simples tours ou multitours), les tolérances de fabrication et diverses conditions de montage. Si à cela s'ajoutent des forces d'accélération radiales et/ou axiales, le stator et la rigidité du roulement du système de mesure peuvent également avoir une influence. Si de telles charges apparaissent dans votre application, nous vous invitons à demander conseil auprès de HEIDENHAIN France.

HEIDENHAIN conseille généralement de déterminer la fréquence propre de l'accouplement statorique dans le système global.

Couple au démarrage et couple en fonctionnement

Le couple au démarrage est requis pour sortir le rotor de sa position de repos et le mettre en rotation. Si le rotor est déjà en rotation, le couple de fonctionnement agit sur le système de mesure. Le couple au démarrage et le couple en fonctionnement sont eux-mêmes influencés par divers facteurs, tels que la température, le temps d'arrêt ou encore l'usure du palier et des joints.

Les valeurs typiques fournies dans les spécifications techniques sont des valeurs moyennes obtenues sur la base de batteries de tests qui ont été effectuées sur chaque appareil, à une température ambiante stabilisée. Les couples de fonctionnement typiques ont été obtenus en plus sur la base de vitesses de rotation constantes. Pour les applications dans lesquelles le couple a une grande influence, nous vous recommandons de demander conseil à HEIDENHAIN France.

Protection contre les contacts (EN 60529)

Après le montage, les pièces en rotation doivent être suffisamment protégées de tout contact involontaire.

Indice de protection (EN 60529)

Toute pénétration de salissures est susceptible de nuire au bon fonctionnement du système de mesure. Sauf indication contraire, tous les capteurs rotatifs sont conformes à l'indice de protection IP64 (ExN/ROx 400 : IP67) selon la norme EN 60529. Cela vaut pour le boîtier et la sortie de câble, ainsi que pour les différentes versions d'embases à l'état connecté.

Quant à l'**entrée de l'arbre**, elle répond à l'indice de protection IP64. Les projections liquides ne doivent pas détériorer les composants de l'appareil. Si l'indice de protection en entrée de l'arbre est insuffisant, par exemple en cas de montage vertical de l'appareil, il est conseillé de monter en plus des joints labyrinthes pour protéger le capteur rotatif. Il existe aussi plusieurs capteurs rotatifs qui ont un indice de protection IP66 en entrée d'arbre. En raison de leur frottement, les joints d'étanchéité sont soumis à une usure variable suivant l'application.

Emissions de bruit

Il se peut que des bruits soient émis, notamment lorsque ce sont des systèmes de mesure à roulement intégré ou des capteurs rotatifs multitours (avec réducteur) qui sont utilisés. Leur intensité peut varier en fonction de la situation de montage et/ou de la vitesse de rotation.

Tests du système

En règle générale, les systèmes de mesure HEIDENHAIN sont des composants intégrés dans des systèmes globaux. Dans ces cas-là, il est impératif d'effectuer, indépendamment des spécifications du système de mesure, des **tests détaillés du système global**.

Les spécifications techniques figurant dans ce catalogue valent pour le système de mesure, et non pour le système complet. Par conséquent, une utilisation du système de mesure en dehors de la plage spécifiée ou non conforme à sa destination engage la seule responsabilité de l'utilisateur.

Montage

Les cotes et les étapes de montage à respecter sont uniquement celles qui figurent dans les instructions de montage fournies avec l'appareil. Toutes les données relatives au montage que contient ce catalogue ne sont par conséquent fournies qu'à titre indicatif et provisoire. Elles ne sont pas contractuelles.

Toutes les données relatives aux raccords vissés se réfèrent à une température de montage comprise entre 15 °C et 35 °C.

Vis avec frein filet

Les vis centrales et les vis de fixation de HEIDENHAIN (non incluses dans la livraison) sont dotées d'un revêtement qui assure une sécurité anti-rotation en durcissant. Ces vis ne peuvent donc être utilisées qu'une seule fois. La durée minimale de conservation des vis est de deux ans (stockage à ≤ 30 °C avec une humidité relative de ≤ 65 %). La date d'expiration est indiquée sur l'emballage.

L'insertion des vis et l'application du couple de serrage requis doivent être terminées dans les cinq minutes. La rigidité requise est atteinte au bout de six heures à température ambiante. Plus la température diminue, plus le temps de durcissement augmente. Les températures de durcissement inférieures à 5 °C ne sont pas admises.

Les vis avec frein filet ne peuvent être utilisées qu'une seule fois. En cas de remplacement, le filet devra être ré-usiné et de nouvelles vis devront être utilisées. Des chanfreins sont requis au niveau des trous taraudés pour éviter que le revêtement ne soit gratté.

Le montage côté client devra tenir compte des propriétés des matériaux et des conditions suivantes :

	Stator client	Arbre client
Type de matériau	Alliage d'aluminium corroyé durcissable	Acier traité non allié
Résistance à la traction R_m	≥ 220 N/mm ²	≥ 600 N/mm ²
Limite conventionnelle d'élasticité $R_{p,0,2}$ ou limite d'élasticité R_e	Non pertinent	≥ 400 N/mm ²
Résistance au cisaillement τ_a	≥ 130 N/mm ²	≥ 390 N/mm ²
Pression d'interface p_G	≥ 250 N/mm ²	≥ 660 N/mm ²
Module d'élasticité E (à 20 °C)	70 kN/mm ² à 75 kN/mm ²	200 kN/mm ² à 215 kN/mm ²
Coefficient de dilatation thermique α_{therm} (à 20 °C)	$\leq 25 \cdot 10^{-6} \text{K}^{-1}$	$10 \cdot 10^{-6} \text{K}^{-1}$ à $17 \cdot 10^{-6} \text{K}^{-1}$
Rugosité de surface R_z	≤ 16 μm	
Coefficients de friction	Les surfaces de montage doivent être propres et exemptes de graisse. Utiliser les vis et les rondelles dans leur état de livraison.	
Procédure de serrage	Utiliser un tournevis dynamométrique à clic audible conforme à la norme DIN EN ISO 6789 ; précision ± 6 %.	
Température de montage	15 °C à 35 °C	

Modifications apportées au système de mesure

Le fonctionnement et la précision des systèmes de mesure HEIDENHAIN ne sont garantis qu'à l'état non modifié. Toute modification de l'état d'un capteur rotatif – aussi minime soit-elle – est susceptible de nuire au bon fonctionnement et à la fiabilité de l'appareil, excluant ainsi toute forme de garantie. Cela vaut également en cas d'utilisation de vernis de sécurité, de graisse (par ex. sur les vis) ou de colle supplémentaires ou non expressément prescrits. En cas de doute, nous vous invitons à demander conseil auprès de HEIDENHAIN France.

Conditions de stockage à long terme

Pour une période de stockage supérieure à douze mois, HEIDENHAIN recommande :

- de conserver les systèmes de mesure dans leur emballage d'origine ;
- d'opter pour un lieu de stockage sec, propre, tempéré, protégé de la poussière, des vibrations, des chocs et des pollutions chimiques ;
- et, pour les systèmes de mesure à roulement intégré, de faire tourner l'arbre à faible vitesse une fois par an (par ex. comme phase de rodage), sans lui faire subir de charge axiale ou radiale, afin que le lubrifiant se répartisse de nouveau uniformément sur le roulement.

Pièces d'usure

Les systèmes de mesure HEIDENHAIN sont conçus pour durer longtemps. Il n'est pas nécessaire de recourir à des mesures de maintenance préventive. Ils contiennent toutefois des composants qui subissent une usure plus ou moins importante selon l'application et la manipulation qui en est faite. C'est notamment le cas des câbles qui sont soumis à une courbure fréquente. Sur les systèmes de mesure avec roulement intégré, cela concerne également les paliers, sur les capteurs rotatifs et les systèmes de mesure angulaire, les joints d'étanchéité de l'arbre, et sur les systèmes de mesure linéaire étanches, les lèvres d'étanchéité. Pour éviter tout endommagement dû au passage de courant, certains capteurs rotatifs existent avec un palier hybride. Ceux-ci présentent généralement une usure plus élevée que des paliers standards en cas de températures élevées.

Durée d'utilisation

Sauf indication contraire, les systèmes de mesure HEIDENHAIN sont conçus pour une durée d'utilisation de 20 ans, soit 40 000 heures de fonctionnement dans des conditions d'utilisation typiques.

Plages de température

La **plage de température de stockage** de l'appareil, à l'intérieur de son emballage, est comprise entre -30 °C et 65 °C (entre -30 °C et 70 °C pour la HR 1120). La **plage de température de service** indique la température que peut atteindre le capteur rotatif en fonctionnement à l'état monté. Le fonctionnement du capteur rotatif est alors garanti dans la limite de cette plage. La température de service est mesurée au point de mesure défini (voir plan d'encombrement) et ne doit pas être confondue avec la température ambiante.

La température du capteur rotatif dépend :

- de son emplacement de montage
- de la température ambiante
- de l'échauffement propre du capteur rotatif

L'échauffement propre du capteur rotatif dépend de ses caractéristiques mécaniques (accouplement statorique/arbre plein, joint d'étanchéité de l'arbre, etc.), mais également des paramètres de fonctionnement (vitesse de rotation, tension d'alimentation). Il se peut que l'échauffement propre au capteur rotatif soit temporairement plus élevé qu'à la normale après une longue période hors service (plusieurs mois). Veuillez donc prévoir une phase de rodage de deux minutes à faible vitesse de rotation. Plus l'échauffement propre du capteur rotatif est élevé, plus la température ambiante doit être maintenue à un niveau faible pour éviter tout dépassement de la température de service maximale admissible.

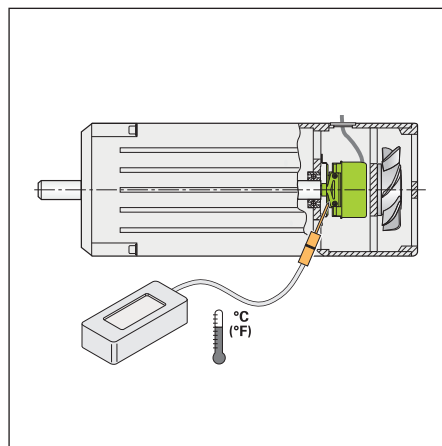
Le tableau ci-contre dresse une liste des capteurs rotatifs et de leurs valeurs d'échauffement approximatives attendues. Dans le cas le plus défavorable, plusieurs paramètres de fonctionnement ont un impact sur l'échauffement du capteur, par exemple une tension d'alimentation de 30 V et une vitesse de rotation maximale. Pour cette raison, si le capteur rotatif fonctionne à des valeurs proches des valeurs maximales admissibles, il est conseillé de mesurer la température de service réelle directement sur l'appareil et de prendre des mesures appropriées (ventilateurs, plaques thermo-conductrices, etc.) pour réduire au maximum la température ambiante, de manière à ne pas dépasser la température admissible en service continu.

Pour un fonctionnement à des vitesses de rotation élevées et à température de service max., HEIDENHAIN propose (sur demande) des capteurs rotatifs en versions spéciales avec une protection réduite (sans joint d'étanchéité de l'arbre et donc sans l'échauffement dû à la friction).

Echauffement propre à la vitesse de rotation n_{\max}

<i>Arbre plein/ Arbre conique</i> ROC/ROQ/ROD/ RIC/RIQ/ ExN 400/1300	env. + 5 K env. + 10 K avec protection IP66
ROD 600	env. + 75 K
ROD 1900	env. + 10 K
<i>Arbre creux ouvert à une extrémité</i> ECN/EQN/ ERN 400/1300	env. + 30 K env. + 40 K avec protection IP66
ECN/EQN/ ERN 1000	env. + 10 K
<i>Arbre creux traversant</i> ECN/ERN 100 ECN/EQN/ERN 400	env. + 40 K avec protection IP64 env. + 50 K avec protection IP66

Echauffement propre typique d'un capteur rotatif à vitesse de rotation maximale admissible, en fonction de ses caractéristiques mécaniques. Le rapport entre la vitesse de rotation et l'échauffement est presque linéaire.



Mesure de la température de service effective au point de mesure défini sur le capteur rotatif (voir *Caractéristiques techniques*)

Systèmes de mesure de position pour applications de sécurité

Sous la désignation Functional Safety, HEIDENHAIN propose des systèmes de mesure qui peuvent être utilisés dans des applications orientées sécurité. Ceux-ci fonctionnent comme des systèmes à un capteur avec un transfert de données série pure via EnDat 2.2 ou DRIVE-CLiQ. La sécurité de transmission de la position impose deux valeurs absolues, générées indépendamment l'une de l'autre, et des bits d'erreur, qui sont ensuite mis à la disposition de la commande.

Principe de base

Les systèmes de mesure HEIDENHAIN pour applications de sécurité sont testés selon les normes EN ISO 13849-1 (succédant à EN 954-1), EN 61508 et EN 61800-5-2. Dans ces normes, les systèmes avec sécurité fonctionnelle sont notamment évalués sur la base des probabilités de panne que peuvent présenter les éléments ou les systèmes partiels intégrés. Cette approche modulaire facilite la tâche des constructeurs d'installations de sécurité lorsqu'ils réalisent des systèmes complets, dans la mesure où ils peuvent se baser sur des systèmes partiels déjà éprouvés. Les systèmes de mesure de position orientés sécurité avec transfert de données en série pure, via EnDat 2.2 ou DRIVE CLiQ, tiennent compte de ce principe. Au sein d'un système d'entraînement de sécurité, le **système de mesure de position de sécurité** est un de ces systèmes partiels (ou sous-ensemble). Dans le cas de l'EnDat 2.2, ce sous-ensemble se compose en effet :

- d'un système de mesure avec composant émetteur EnDat 2.2
- d'une ligne de transmission avec communication EnDat 2.2 et d'un câble HEIDENHAIN
- d'un composant récepteur EnDat 2.2 avec fonction de surveillance (EnDat master)

Dans le cas de l'EnDat 2.2, le **système global "Entraînement de sécurité"** se compose par exemple :

- d'un système de mesure de position avec Functional Safety
- d'une commande avec Functional Safety (avec EnDat master doté de fonctions de surveillance)
- d'un module de puissance avec câble de puissance moteur et moteur
- d'une connexion mécanique entre le système de mesure et le moteur (par ex. connexion rotor/stator)

Champ d'application

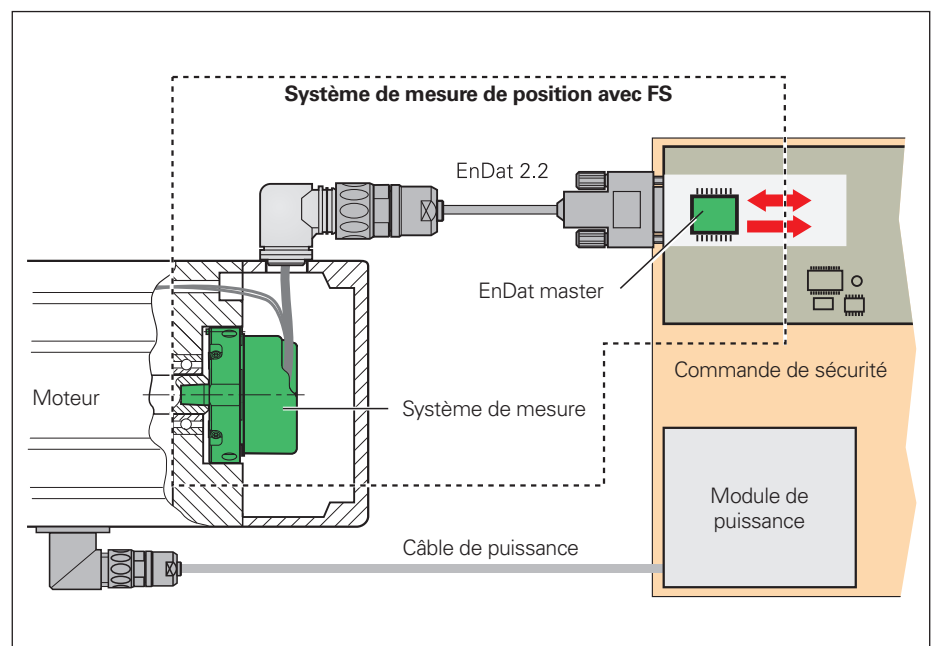
Les systèmes de mesure de position avec Functional Safety de HEIDENHAIN sont conçus de manière à pouvoir être utilisés comme systèmes à un capteur dans des applications de catégorie de commande SIL 2 (selon EN 61508), Performance Level "d", Catégorie 3 (selon EN ISO 13849).

Certains systèmes de mesure peuvent être utilisés dans des applications jusqu'à SIL 3, PL "e", Catégorie 4 en prenant des mesures supplémentaires au niveau de la commande. Les appareils concernés sont alors signalés comme tels dans la documentation (catalogues/informations produit).

Les fonctions du système de mesure de position avec Functional Safety concerné peuvent alors être exploitées pour assurer les fonctions de sécurité suivantes au sein du système global (voir aussi EN 61800-5-2) :

SS1	Safe Stop 1	Arrêt de sécurité 1
SS2	Safe Stop 2	Arrêt de sécurité 2
SOS	Safe Operating Stop	Arrêt de fonctionnement de sécurité
SLA	Safely-limited Acceleration	Accélération de sécurité limitée
SAR	Safe Acceleration Range	Plage d'accélération de sécurité
SLS	Safely-limited Speed	Vitesse de sécurité limitée
SSR	Safe Speed Range	Plage de vitesse de sécurité
SLP	Safely-limited Position	Position de sécurité limitée
SLI	Safely-limited Increment	Incrément de sécurité limité
SDI	Safe Direction	Direction sécurisée du mouvement
SSM	Safe Speed Monitor	Information retour de sécurité de la vitesse limitée

Fonctions de sécurité selon la norme EN 61800-5-2



Fonction

Le concept de sécurité du système de mesure fonctionne sur la base de deux valeurs de position qui sont générées indépendamment l'une de l'autre par le capteur rotatif, ainsi que sur des bits d'erreur supplémentaires qui, par exemple dans le cas de l'EnDat 2.2, sont transférés à l'EnDat master via le protocole EnDat 2.2. L'EnDat master assume plusieurs fonctions de surveillance qui permettent de détecter des erreurs dans le système de mesure et des erreurs de transmission : il peut ainsi, par exemple, comparer les deux valeurs de position. L'EnDat master met ensuite les données à disposition de la commande de sécurité, qui veille quant à elle au bon fonctionnement du système de mesure de sécurité, par le biais de tests déclenchés périodiquement.

L'architecture du protocole EnDat 2.2 permet de traiter toutes les informations qui sont pertinentes pour la sécurité et les mécanismes de contrôle en boucle d'asservissement fermée, grâce aux données pertinentes pour la sécurité que renferment ces dites "informations supplémentaires". L'architecture du système de mesure de position est considérée comme un système testé à un canal selon la norme EN 61508.

Documentation relative à l'intégration d'un système de mesure de position

La commande, le constructeur de la machine, le monteur, le service après-vente (etc.) sont soumis à des exigences particulières pour garantir une utilisation du système de mesure de position qui soit conforme aux prescriptions. Quoi qu'il en soit, toutes les informations nécessaires figurent dans la documentation relative aux systèmes de mesure de position.

Le recours à un système de mesure de position dans une application de sécurité requiert l'utilisation d'une commande adéquate. C'est en effet à la commande que revient la tâche d'assurer la communication avec le système de mesure et d'exploiter avec fiabilité les données fournies par ce dernier.

Les exigences relatives à l'intégration de l'EnDat master avec fonctions de surveillance dans la commande de sécurité sont décrites dans le document HEIDENHAIN 533095. Ce dernier contient notamment des informations pour l'exploitation et le traitement des valeurs de positions et des bits d'erreurs, des renseignements sur le raccordement électrique, ainsi que des détails sur les tests cycliques des systèmes de mesure de position. Il est complété par le document 1000344, dans lequel figure une description des mesures à prendre pour pouvoir utiliser les systèmes de mesure dans des applications jusqu'à SIL 3, PL "e", Catégorie 4.

Les constructeurs d'installations et de machines n'ont pas à se préoccuper eux-mêmes de ces détails puisque ces fonctions sont censées être mises à disposition par la commande. Pour choisir un système de mesure adapté, il est important de se référer au contenu pertinent des informations produit, des catalogues et des instructions de montage. Les **informations produit** et les **catalogues** contiennent des informations générales sur le fonctionnement et l'utilisation des systèmes de mesure, les caractéristiques techniques et les conditions d'environnement admissibles associées, tandis que les **instructions de montage** contiennent des informations détaillées sur le montage des systèmes de mesure.

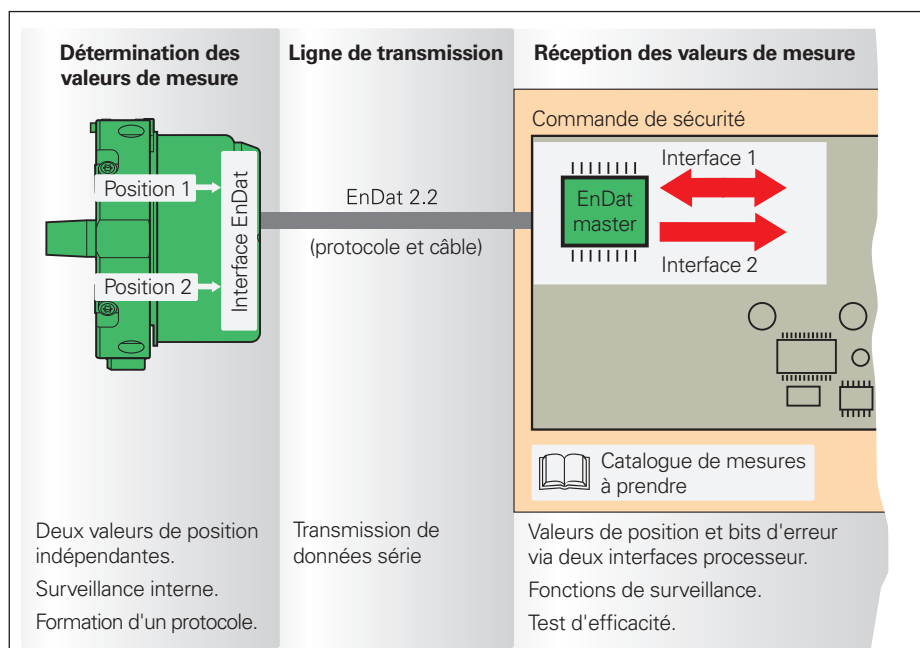
Il se peut toutefois également que l'architecture du système de sécurité et que certaines possibilités de diagnostic impliquent d'autres exigences. **Pour cette raison, le manuel d'utilisation de la commande doit explicitement indiquer si un système d'exclusion d'erreur est requis pour empêcher tout risque de rupture de l'accouplement mécanique entre le système de mesure et le moteur.** Le constructeur de la machine est alors tenu d'informer le monteur et le personnel du service après-vente des éventuelles prescriptions qui en résulteraient.

Exclusion d'erreur contre le risque de rupture de la liaison mécanique

Pour un bon nombre de concepts de sécurité, et indépendamment du type d'interface, un accouplement mécanique sûr du système de mesure est une nécessité. Selon la norme EN 61800-5-2 relative aux entraînements électriques, la rupture de l'accouplement entre le système de mesure et le moteur est à considérer comme un cas de défaillance à prendre en compte. Comme la commande numérique n'est pas en mesure de détecter systématiquement ce type d'erreurs, il est bien souvent nécessaire de recourir à un système d'exclusion d'erreur.

Systèmes de mesure standards

Outre les systèmes de mesure explicitement qualifiés pour les applications de sécurité, il est aussi tout à fait possible d'utiliser un capteur rotatif standard, par exemple avec des signaux 1 V_{CC}, dans des applications de sécurité. Dans ces cas-là, il faudra aligner les caractéristiques du système de mesure avec les exigences de la commande concernée. Pour cela, vous pouvez demander à HEIDENHAIN de vous fournir des données supplémentaires sur les différents systèmes de mesure (taux de pannes, modèle d'erreur selon EN 61800-5-2).



Système de mesure de position de sécurité avec EnDat 2.2



Informations complémentaires :

Pour plus d'informations sur la sécurité fonctionnelle, se référer aux informations techniques *Safety-related Position Measuring Systems* et *Safety-related Control Technology*, ainsi qu'aux informations produit sur les systèmes de mesure avec Functional Safety et aux informations client sur l'exclusion d'erreur.

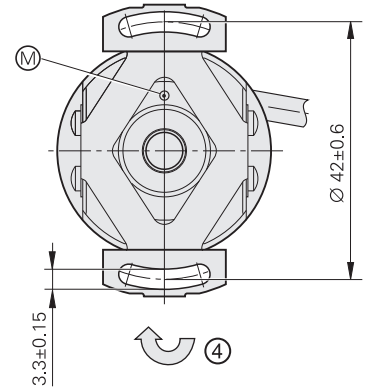
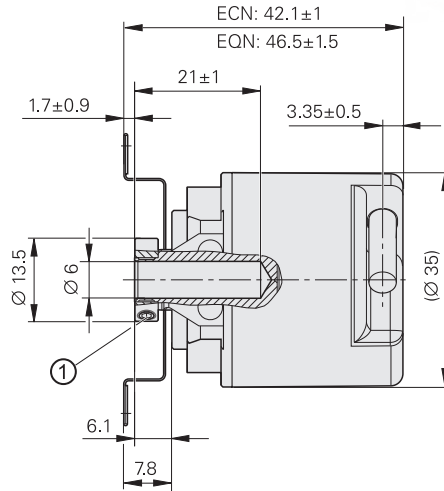
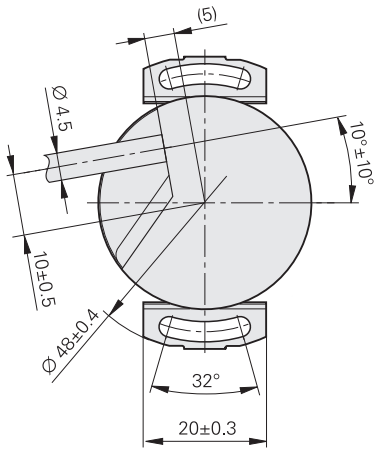
Séries ECN/EQN/ERN 1000

Capteurs rotatifs absolus et incrémentaux

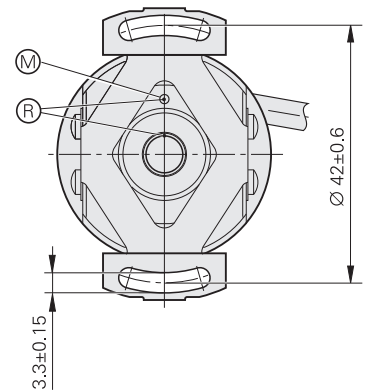
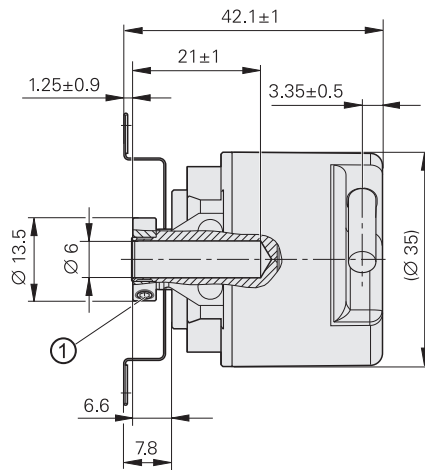
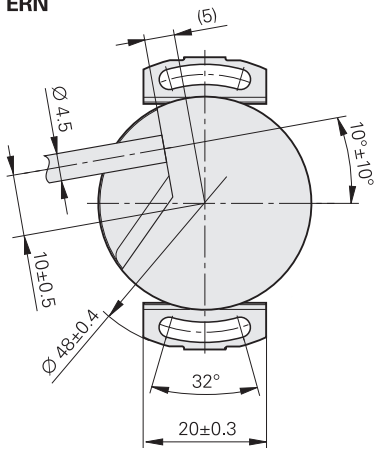
- Accouplement statorique pour surface plane
- Arbre creux ouvert à une extrémité



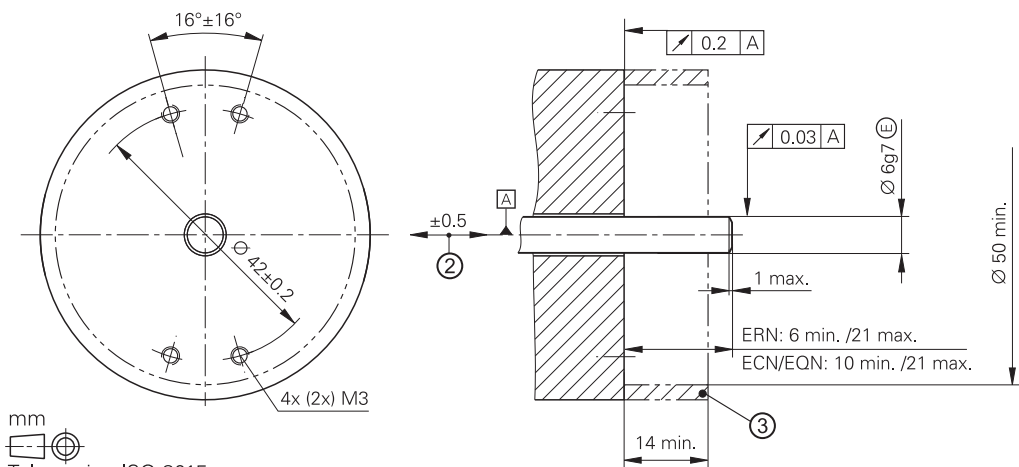
ECN/EQN



ERN



Cotes requises côté client



mm
 Tolerancing ISO 8015
 ISO 2768 - m H
 < 6 mm: ±0.2 mm

- ▣ = Palier de l'arbre client
- ⊙ = Point de mesure de la température de service
- ⊕ = Position de la marque de référence ± 20°
- 1 = 2 x vis pour bague de serrage. Couple de serrage 0,6 ± 0,1 Nm, cote sur plat 1,5
- 2 = Compensation des tolérances de montage et de la dilatation thermique. Aucun mouvement dynamique admis.
- 3 = Prévoir une protection contre le risque de contact (EN 60529)
- 4 = Sens de rotation de l'arbre pour les signaux de sortie, conformément à la description de l'interface

	En incrémental				
	ERN 1020	ERN 1030	ERN 1080	ERN 1070	
Interface					
Nombre de traits*	100 200 250	360 400 500	720 900 2048 2500 3600	1000 2500 3600	
Marque de référence	Une				
Interpolation intégrée*	-			x5	x10
Fréquence limite -3 dB	-	-	≥ 180 kHz	-	-
Fréquence de balayage	≤ 300 kHz	≤ 160 kHz	-	≤ 100 kHz	≤ 100 kHz
Ecart a entre les fronts	≥ 0,39 μs	≥ 0,76 μs	-	≥ 0,47 μs	≥ 0,22 μs
Précision du système	1/20 de la période de division				
Raccordement électrique*	Câble de 1 m/5 m, avec ou sans prise d'accouplement M23			Câble de 5 m, câble sans prise	
Tension d'alimentation	5 V ± 0,5 V CC	10 V à 30 V CC	5 V ± 0,5 V CC	5 V ± 0,25 V CC	
Consommation en courant sans charge	≤ 120 mA	≤ 150 mA	≤ 120 mA	≤ 155 mA	
Arbre	Arbre creux ouvert à une extrémité Ø 6 mm				
Vitesse de rotation méca. admissible n	≤ 12 000 min ⁻¹				
Couple au démarrage (typique)	0,001 Nm (à 20 °C)				
Moment d'inertie du rotor	≤ 0,5 · 10 ⁻⁶ kgm ²				
Mouvement axial adm. de l'arbre moteur	± 0,5 mm				
Vibrations 55 Hz à 2000 Hz Choc 6 ms	≤ 100 m/s ² (EN 60068-2-6) ≤ 1000 m/s ² (EN 60068-2-27)				
Tempér. de service max. ²⁾	100 °C	70 °C	100 °C	70 °C	
Température de service min.	Câble en pose fixe : -30 °C ; câble mobile : -10 °C				
Indice de protection EN 60529	IP64				
Poids	≈ 0,1 kg				
Valable pour les ID :	534909-xx	534911-xx	534913-xx	534912-xx	

En gras : version préférentielle livrable rapidement

* à préciser à la commande

¹⁾ Tolérances limitées : amplitude de signal 0,8 V_{CC} à 1,2 V_{CC}

²⁾ Rapport entre la température de service et la vitesse de rotation ou la tension d'alimentation, voir *Informations mécaniques d'ordre général*



En absolu

A simple tour

ECN 1023

ECN 1013

Interface*	EnDat 2.2	EnDat 2.2	SSI
Désignation de commande	EnDat22	EnDat01	SSI39r1
Positions/tour	8388608 (23 bits)	8192 (13 bits)	
Rotations	–		
Code	Binaire		Gray
Vitesse de rot. électr. adm. Ecart ¹⁾	$\leq 12000 \text{ min}^{-1}$ pour valeur de position constante	$\leq 4000 \text{ min}^{-1} / \leq 12000 \text{ min}^{-1}$ $\pm 1 \text{ LSB} / \pm 16 \text{ LSB}$	$\leq 12000 \text{ min}^{-1}$ $\pm 12 \text{ LSB}$
Temps de calcul t_{cal} Fréquence d'horloge	$\leq 7 \mu\text{s}$ $\leq 8 \text{ MHz}$	$\leq 9 \mu\text{s}$ $\leq 2 \text{ MHz}$	$\leq 5 \mu\text{s}$ $\leq 1 \text{ MHz}$
Signaux incrémentaux	–	$\sim 1 V_{\text{CC}}^{2)}$	
Nombre de traits	–	512	
Fréquence limite –3 dB	–	$\geq 190 \text{ kHz}$	
Précision du système	$\pm 60''$		
Raccordement électrique	Câble de 1 m, avec prise d'accouplement M12	Câble de 1 m, avec prise d'accouplement M23	
Tension d'alimentation	3,6 V à 14 V CC		4,75 V à 30 V CC
Consommation en puissance (maximale)	3,6 V : $\leq 0,6 \text{ W}$ 14 V : $\leq 0,7 \text{ W}$		4,75 V : $\leq 0,53 \text{ W}$ 30 V : $\leq 0,86 \text{ W}$
Consommation en courant (typique ; sans charge)	5 V : 85 mA		5 V : 70 mA 24 V : 20 mA
Arbre	Arbre creux ouvert à une extrémité $\varnothing 6 \text{ mm}$		
Vitesse de rotation méca. admissible n	12000 min^{-1}		
Couple au démarrage (typique)	0,001 Nm (à 20 °C)		
Moment d'inertie du rotor	$\approx 0,5 \cdot 10^{-6} \text{ kgm}^2$		
Mouvement axial adm. de l'arbre moteur	$\pm 0,5 \text{ mm}$		
Vibrations 55 Hz à 2000 Hz Choc 6 ms	$\leq 100 \text{ m/s}^2$ (EN 60068-2-6) $\leq 1000 \text{ m/s}^2$ (EN 60068-2-27)		
Température de service max.	100 °C		
Température de service min.	Câble en pose fixe : –30 °C ; câble mobile : –10 °C		
Indice de protection EN 60529	IP64		
Poids	$\approx 0,1 \text{ kg}$		
Valable pour les ID :	606683-xx	606681-xx	606682-xx

* à préciser à la commande

¹⁾ Ecart entre les signaux absolus et incrémentaux en fonction de la vitesse de rotation

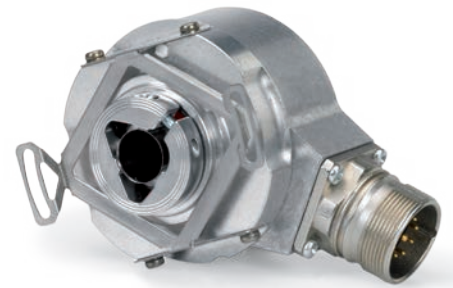
²⁾ Tolérances limitées : amplitude de signal $0,8 V_{\text{CC}}$ à $1,2 V_{\text{CC}}$

Multitours		
EQN 1035	EQN 1025	
EnDat 2.2	EnDat 2.2	SSI
EnDat22	EnDat01	SSI41r1
8388608 (23 bits)	8192 (13 bits)	
4096 (12 bits)		
Binaire		Gray
$\leq 12000 \text{ min}^{-1}$ pour valeur de position constante	$\leq 4000 \text{ min}^{-1} / \leq 12000 \text{ min}^{-1}$ $\pm 1 \text{ LSB} / \pm 16 \text{ LSB}$	$\leq 12000 \text{ min}^{-1}$ $\pm 12 \text{ LSB}$
$\leq 7 \mu\text{s}$ $\leq 8 \text{ MHz}$	$\leq 9 \mu\text{s}$ $\leq 2 \text{ MHz}$	$\leq 5 \mu\text{s}$ $\leq 1 \text{ MHz}$
-	$\sim 1 V_{CC}^{(2)}$	
-	512	
-	$\geq 190 \text{ kHz}$	
Câble de 1 m, avec prise d'accouplement M12		
Câble de 1 m, avec prise d'accouplement M23		
3,6 V à 14 V CC		4,75 V à 30 V CC
3,6 V : $\leq 0,7 \text{ W}$ 14 V : $\leq 0,8 \text{ W}$		4,75 V : $\leq 0,65 \text{ W}$ 30 V : $\leq 1,05 \text{ W}$
5 V : 105 mA		5 V : 85 mA 24 V : 25 mA
0,002 Nm (à 20 °C)		
606688-xx		
606686-xx		606687-xx

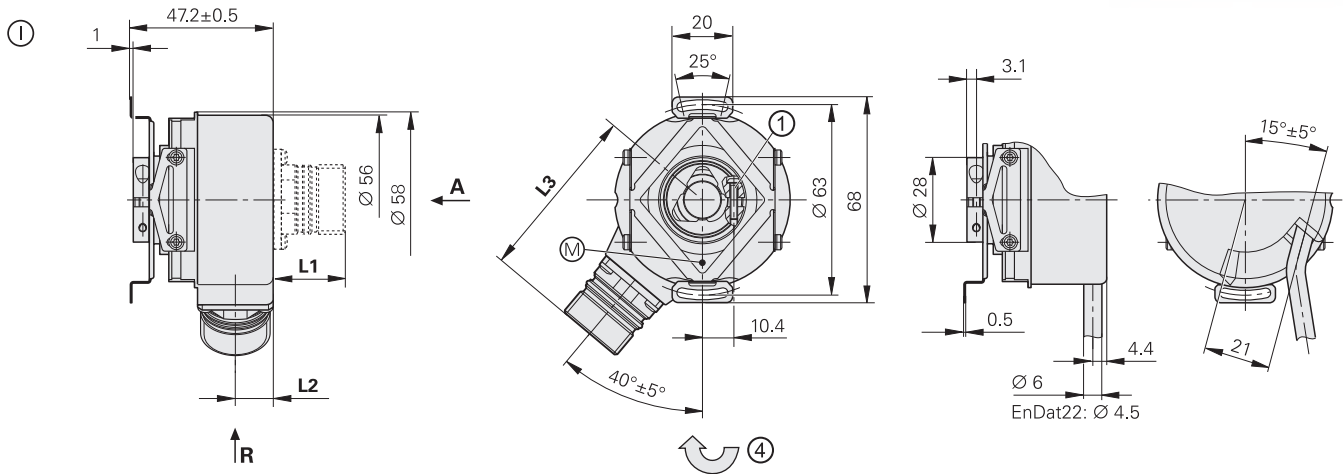
Séries ECN/EQN/ERN 400

Capteurs rotatifs absolus et incrémentaux

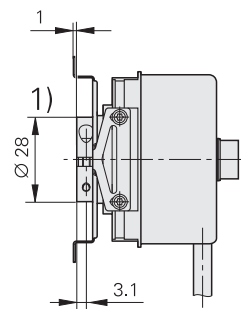
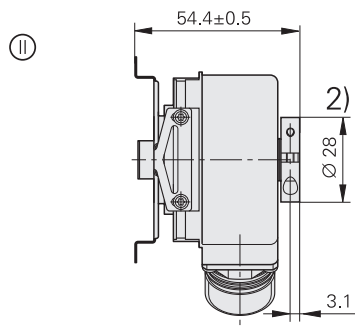
- Accouplement statorique pour surface plane
- Arbre creux ouvert à une extrémité



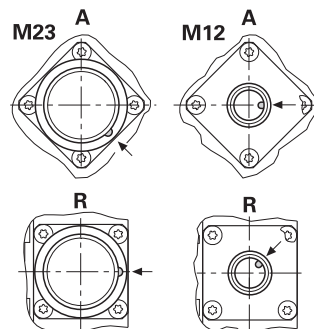
Arbre creux ouvert à une extrémité



Arbre creux traversant

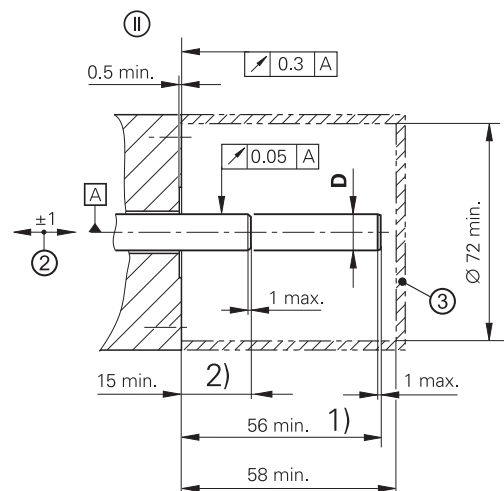
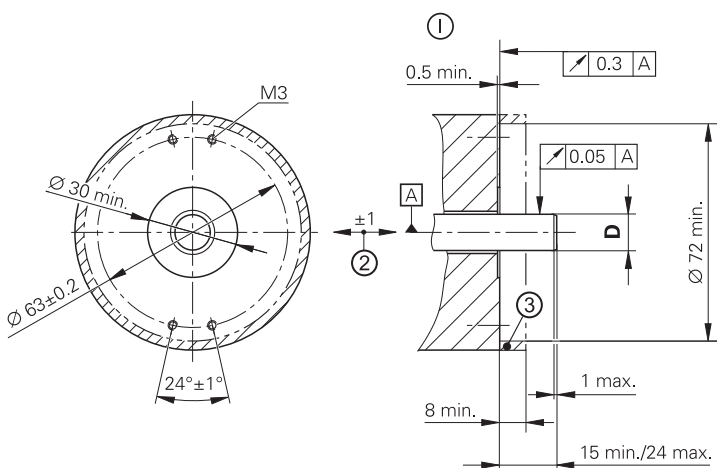


Détrompeur du connecteur
A = axial, R = radial



	Embase	
	M12	M23
L1	14	23.6
L2	12.5	12.5
L3	48.5	58.1

D
Ø 8g7 E
Ø 12g7 E



mm

 Tolerancing ISO 8015
 ISO 2768 - m H
 < 6 mm: ±0.2 mm

Câble radial, utilisable en axial

▣ = Palier de l'arbre client

⊙ = Point de mesure de la température de service

1 = Vis de serrage Torx X8

2 = Compensation des tolérances de montage et dilatation thermique.

Aucun mouvement dynamique admis.

3 = Prévoir une protection contre le risque de contact (EN 60529)

4 = Sens de rotation de l'arbre pour les signaux de sortie, conformément à la description de l'interface

1 = Version avec bague de serrage côté capot (état de livraison)

2 = Version avec bague de serrage côté accouplement (à monter en option)

	En incrémental			
	ERN 420	ERN 460	ERN 430	ERN 480
Interface	□ □ TTL		□ □ HTL	~ 1 V _{CC} ¹⁾
Nombre de traits*	250 500			-
	1000 1024 1250 2000 2048 2500 3600 4096 5000			
Marque de référence	Une			
Fréquence limite -3 dB	-			≥ 180 kHz
Fréquence de sortie	≤ 300 kHz			-
Ecart a entre les fronts	≥ 0,39 μs			-
Précision du système	1/20 de la période de division			
Raccordement électrique*	<ul style="list-style-type: none"> • Embase M23, radiale et axiale (pour un arbre creux ouvert à une extrémité) • Câble de 1 m, sans prise 			
Tension d'alimentation	5 V ± 0,5 V CC	10 V à 30 V CC	10 V à 30 V CC	5 V ± 0,5 V CC
Consommation en courant sans charge	≤ 120 mA	≤ 100 mA	≤ 150 mA	≤ 120 mA
Arbre*	Arbre creux ouvert à une extrémité ou traversant ; D = 8 mm ou D = 12 mm			
Vitesse de rotation méca. admissible n ²⁾	≤ 6000 min ⁻¹ / ≤ 12000 min ⁻¹ 3)			
Couple au démarrage (typique) à 20 °C	<i>Arbre creux ouvert à une extrémité</i> : 0,01 Nm <i>Arbre creux traversant</i> : 0,025 Nm (avec IP66 : 0,075 Nm)			
Moment d'inertie du rotor	≤ 4,3 · 10 ⁻⁶ kgm ²			
Mouvement axial adm. de l'arbre moteur	± 1 mm			
Vibrations 55 Hz à 2000 Hz Choc 6 ms	≤ 300 m/s ² ; <i>version avec embase</i> : 150 m/s ² (EN 60068-2-6) ; valeurs plus élevées sur demande ≤ 2000 m/s ² (EN 60068-2-27)			
Tempér. de service max. 2)	100 °C	70 °C	100 °C ⁴⁾	
Température de service min.	<i>Embase ou câble en pose fixe</i> : -40 °C ; <i>câble mobile</i> : -10 °C			
Indice de protection EN 60529	<i>Sur le boîtier</i> : IP67 (IP66 avec arbre creux traversant) <i>En entrée d'arbre</i> : IP64 (avec D = 12 mm IP66 sur demande)			
Poids	≈ 0,3 kg			
Valable pour les ID :	385420-xx	385460-xx	385430-xx	385480-xx ⁵⁾

En gras : version préférentielle livrable rapidement

* à préciser à la commande

1) Tolérances limitées : amplitude de signal 0,8 V_{CC} à 1,2 V_{CC}

2) Pour connaître le rapport entre la température de service et la vitesse de rotation ou la tension d'alimentation, voir *Informations mécaniques d'ordre général*.

3) Avec deux bagues de serrage d'arbre (seulement pour un arbre creux traversant)

4) 80 °C pour l'ERN 480 avec 4096 ou 5000 traits

5) Existe avec exclusion d'erreur mécanique. Pour connaître les restrictions en termes de caractéristiques techniques et les informations spéciales relatives au montage, se référer à l'Information client *Exclusion d'erreur*.



En absolu

A simple tour

ECN 425



ECN 413

Interface*	EnDat 2.2	EnDat 2.2	SSI
Désignation de commande	EnDat22	EnDat01	SSI39r1
Positions/tour	33554432 (25 bits)	8192 (13 bits)	
Rotations	-		
Code	Binaire		Gray
Vitesse de rot. électr. adm. Ecarts ¹⁾	≤ 12000 min ⁻¹ pour valeur de position constante	512 traits : ≤ 5000/12000 min ⁻¹ ± 1 LSB/± 100 LSB 2048 traits : ≤ 1500/12000 min ⁻¹ ± 1 LSB/± 50 LSB	≤ 12000 min ⁻¹ ± 12 LSB
Temps de calcul t _{cal} Fréquence d'horloge	≤ 7 μs ≤ 8 MHz	≤ 9 μs ≤ 2 MHz	≤ 5 μs -
Signaux incrémentaux	Aucun	~ 1 V _{CC} ²⁾	
Nombre de traits*	-	512 2048	512
Fréquence limite -3 dB Fréquence de sortie	- -	512 traits : ≥ 130 kHz ; 2048 traits : ≥ 400 kHz -	
Précision du système	± 20"	512 traits : ± 60" ; 2048 traits : ± 20"	
Raccordement électrique*	<ul style="list-style-type: none"> • Embase M12, radiale • Câble de 1 m, avec prise d'acc. M12 	<ul style="list-style-type: none"> • Embase M23, radiale • Câble de 1 m, avec prise d'accouplement M23 ou sans prise 	
Tension d'alimentation	3,6 V à 14 V CC		4,75 V à 30 V CC
Consommation en puissance (maximale)	3,6 V : ≤ 0,6 W 14 V : ≤ 0,7 W		5 V : ≤ 0,8 W 10 V : ≤ 0,65 W 30 V : ≤ 1 W
Consommation en courant (typique ; sans charge)	5 V : 85 mA		5 V : 90 mA 24 V : 24 mA
Arbre*	Arbre creux ouvert à une extrémité ou arbre creux traversant ; D = 8 mm ou D = 12 mm		
Vitesse de rot. méca. adm. n ³⁾	≤ 6000 min ⁻¹ / ≤ 12000 min ⁻¹ ⁴⁾		
Couple au démarrage (typique) à 20 °C	Arbre creux ouvert à une extrémité : 0,01 Nm ; arbre creux traversant : 0,025 Nm (avec IP66 : 0,075 Nm)		
Moment d'inertie du rotor	≤ 4,3 · 10 ⁻⁶ kgm ²		
Mouvement axial adm. de l'arbre moteur	± 1 mm		
Vibrations 55 Hz à 2000 Hz Choc 6 ms	≤ 300 m/s ² ; version avec embase : ≤ 150 m/s ² (EN 60068-2-6) ; valeurs plus élevées sur demande ≤ 2000 m/s ² (EN 60068-2-27)		
Tempér. de service max. ³⁾	100 °C		
Température de service min.	Embase ou câble en pose fixe : -40 °C ; câble mobile : -10 °C		
Indice de protection EN 60529	Sur le boîtier : IP67 (IP66 avec arbre creux traversant) En entrée de l'arbre : IP64 (avec D = 12 mm IP66 sur demande)		
Poids	≈ 0,3 kg		
Valable pour les ID :	683644-xx ⁵⁾	1065932-xx	1132405-xx

En gras : version préférentielle livrable rapidement

* à préciser à la commande

¹⁾ Ecarts entre valeur absolue et signal incrémental en fonction de la vitesse de rotation

Multitours
EQN 437

EQN 425

EnDat 2.2	EnDat 2.2	SSI
EnDat22	EnDat01	SSI41r1
33554432 (25 bits)	8192 (13 bits)	
4096		
Binaire		Gray
$\leq 12000 \text{ min}^{-1}$ pour valeur de position constante	512 traits : $\leq 5000/10000 \text{ min}^{-1}$ $\pm 1 \text{ LSB}/\pm 100 \text{ LSB}$ 2048 traits : $\leq 1500/10000 \text{ min}^{-1}$ $\pm 1 \text{ LSB}/\pm 50 \text{ LSB}$	$\leq 12000 \text{ min}^{-1}$ $\pm 12 \text{ LSB}$
$\leq 7 \mu\text{s}$ $\leq 8 \text{ MHz}$	$\leq 9 \mu\text{s}$ $\leq 2 \text{ MHz}$	$\leq 5 \mu\text{s}$ -
Aucun	$\sim 1 V_{CC}^{2)}$	
-	512 2048	512
- -	512 traits : $\geq 130 \text{ kHz}$; 2048 traits : $\geq 400 \text{ kHz}$ -	
$\pm 20''$	512 traits : $\pm 60''$; 2048 traits : $\pm 20''$	
<ul style="list-style-type: none"> • Embase M12, radiale • Câble de 1 m, avec prise d'acc. M12 	<ul style="list-style-type: none"> • Embase M23, radiale • Câble de 1 m, avec prise d'accouplement M23 ou sans prise 	
3,6 V à 14 V CC	3,6 V à 14 V CC	4,75 V à 30 V CC
3,6 V : $\leq 0,7 \text{ W}$ 14 V : $\leq 0,8 \text{ W}$		5 V : $\leq 0,95 \text{ W}$ 10 V : $\leq 0,75 \text{ W}$ 30 V : $\leq 1,1 \text{ W}$
5 V : 105 mA		5 V : 120 mA 24 V : 28 mA
683646-xx ⁵⁾	1109258-xx	1132407-xx

²⁾ Tolérances limitées : amplitude de signal $0,8 V_{CC}$ à $1,2 V_{CC}$

³⁾ Pour connaître le rapport entre la temp. de service et la vit. de rot. ou la tension d'alim., voir *Informations mécaniques d'ordre général*.

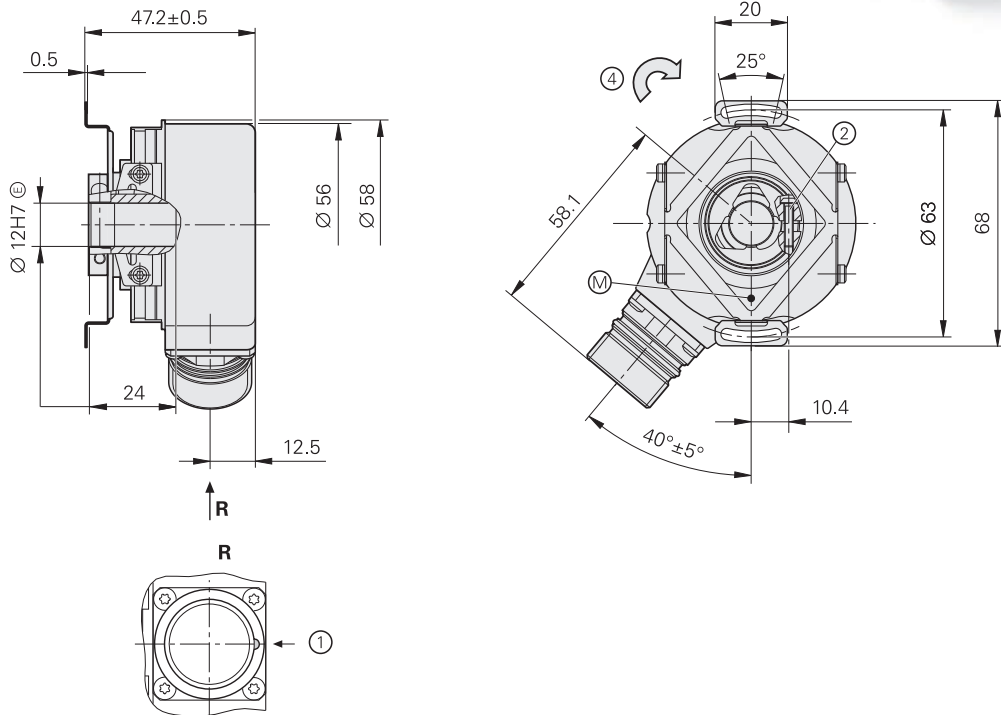
⁴⁾ Avec deux bagues de serrage d'arbre (seulement pour un arbre creux traversant)

⁵⁾ Existe aussi avec Functional Safety. Pour connaître les dimensions et les caractéristiques techniques, se référer à l'information produit.

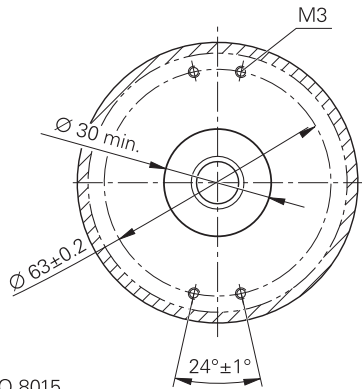
EQN 425

Capteur rotatif pour valeurs de positions absolues avec arbre creux ouvert à une extrémité

- Accouplement statorique pour surface plane
- Interface EnDat
- Signaux incrémentaux supplémentaires avec niveau TTL ou HTL

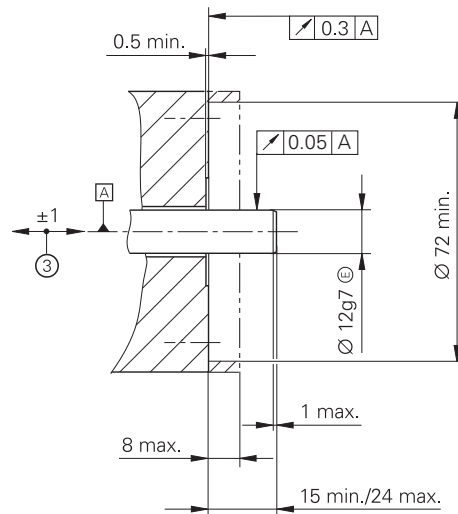


Cotes requises côté client



mm

 Tolerancing ISO 8015
 ISO 2768 - m H
 < 6 mm: ±0.2 mm



- ▣ = Roulement de l'arbre client
- ⊙ = Point de mesure de la température de service
- 1 = Détrompeur du connecteur
- 2 = Vis de serrage Torx X8. Couple de serrage $1,1 \pm 0,1$ Nm
- 3 = Compensation des tolérances de montage et de la dilatation thermique. Aucun mouvement dynamique admis.
- 4 = Sens de rotation de l'arbre pour signaux de sortie, conformément à la description de l'interface

En absolu						
EQN 425 – Multitours						
Interface	EnDat 2.2					
Désignation de commande*	EnDatH			EnDatT		
Positions/tour	8192 (13 bits)					
Rotations	4096 (12 bits)					
Code	Binaire					
Temps de calcul t_{cal} Fréquence d'horloge	$\leq 9 \mu s$ $\leq 2 \text{ MHz}$					
Signaux incrémentaux	HTL			TTL		
Périodes de signal*	512	1024	2048	512	2048	4096
Ecart a entre les fronts	$\geq 2,4 \mu s$	$\geq 0,8 \mu s$	$\geq 0,6 \mu s$	$\geq 2,4 \mu s$	$\geq 0,6 \mu s$	$\geq 0,2 \mu s$
Fréquence de sortie	$\leq 52 \text{ kHz}$	$\leq 103 \text{ kHz}$	$\leq 205 \text{ kHz}$	$\leq 52 \text{ kHz}$	$\leq 205 \text{ kHz}$	$\leq 410 \text{ kHz}$
Précision du système ¹⁾	$\pm 60''$	$\pm 60''$	$\pm 20''$	$\pm 60''$	$\pm 20''$	$\pm 20''$
Raccordement électrique	Embase M23, 17 plots, mâle, radiale					
Longueur de câble ²⁾	$\leq 100 \text{ m}$ (avec un câble HEIDENHAIN)					
Tension d'alimentation	10 V à 30 V CC			4,75 V à 30 V CC		
Consommation en puissance (maximale) ³⁾	Voir diagramme <i>Consommation en puissance</i>			à 4,75 V : $\leq 900 \text{ mW}$ à 30 V : $\leq 1100 \text{ mW}$		
Consommation en courant (typique ; sans charge)	à 10 V : $\leq 56 \text{ mA}$ à 24 V : $\leq 34 \text{ mA}$			à 5 V : $\leq 100 \text{ mA}$ à 24 V : $\leq 25 \text{ mA}$		
Arbre	Arbre creux ouvert à une extrémité $\varnothing 12 \text{ mm}$					
Vitesse de rotation méca. admissible n ⁴⁾	$\leq 6000 \text{ min}^{-1}$					
Couple au démarrage (typique)	0,01 Nm (à 20 °C)					
Moment d'inertie du rotor	$4,3 \cdot 10^{-6} \text{ kgm}^2$					
Mouvement axial adm. de l'arbre moteur	$\leq \pm 1 \text{ mm}$					
Vibrations 10 Hz à 2000 Hz ⁵⁾ Choc 6 ms	$\leq 150 \text{ m/s}^2$ (EN 60068-2-6) $\leq 2000 \text{ m/s}^2$ (EN 60068-2-27)					
Tempér. de service max. ⁴⁾	100 °C					
Température de service min. ⁴⁾	-40 °C					
Indice de protection EN 60529	Boîtier : IP67 Sortie de l'arbre : IP64					
Poids	$\approx 0,30 \text{ kg}$					
Valable pour les ID :	1042545-xx			1042540-xx		

* à préciser à la commande

¹⁾ Pour une valeur de position absolue ; précision du signal incrémental disponible sur demande.

²⁾ Pour les signaux HTL, la longueur de câble maximale dépend de la fréquence de sortie (voir diagrammes *Longueur de câble pour signaux HTL*).

³⁾ Voir les *Informations électriques d'ordre général* qui figurent dans le catalogue *Interfaces des systèmes de mesure HEIDENHAIN*.

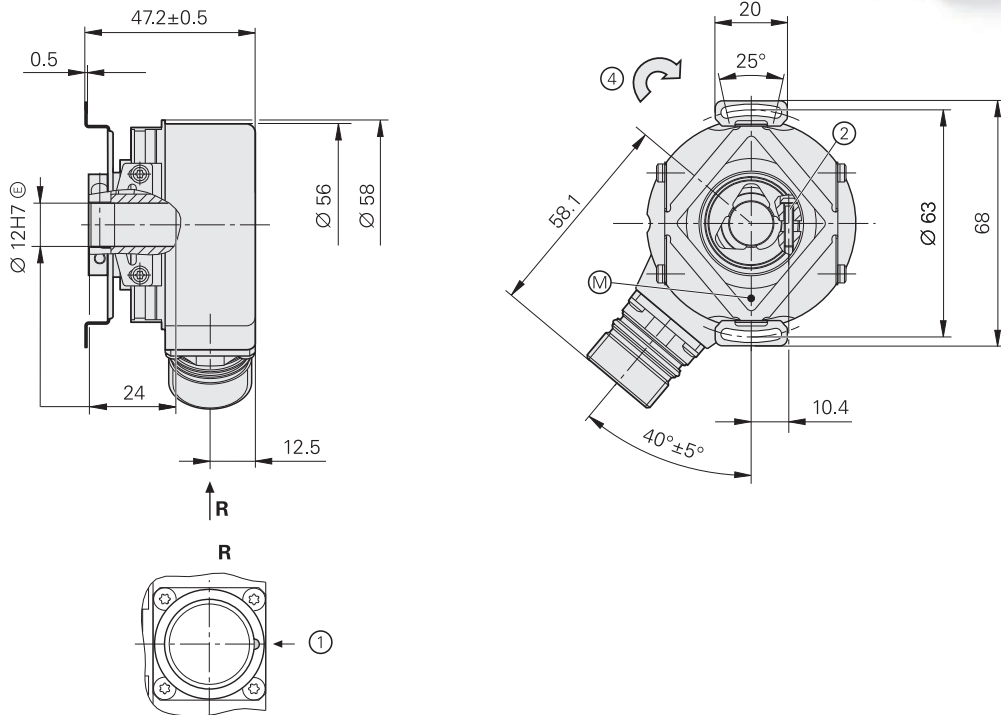
⁴⁾ Pour connaître le rapport entre la température de service et la vitesse de rotation ou la tension d'alimentation, voir les *Informations mécaniques d'ordre général*.

⁵⁾ 10 Hz à 55 Hz constantes sur une distance max. de 4,9 mm.

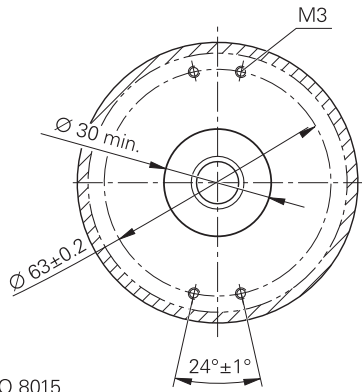
EQN 425

Capteur rotatif pour valeurs de positions absolues avec arbre creux ouvert à une extrémité

- Accouplement statorique pour surface plane
- Interface SSI
- Signaux incrémentaux supplémentaires avec niveau TTL ou HTL

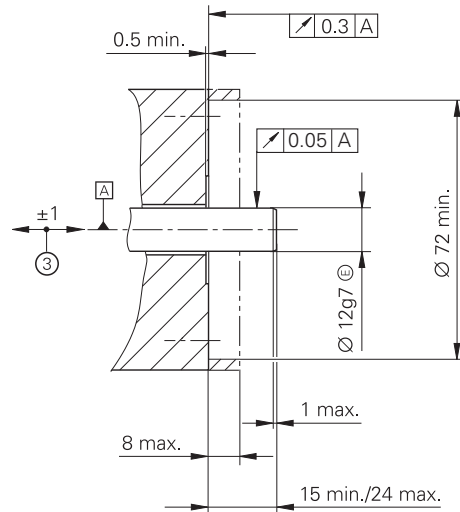


Cotes requises côté client



mm

 Tolerancing ISO 8015
 ISO 2768 - m H
 < 6 mm: ±0.2 mm



- ▨ = Roulement de l'arbre client
- ⊙ = Point de mesure de la température de service
- 1 = Détrompeur du connecteur
- 2 = Vis de serrage Torx X8. Couple de serrage $1,1 \pm 0,1$ Nm
- 3 = Compensation des tolérances de montage et de la dilatation thermique. Aucun mouvement dynamique admis.
- 4 = Sens de rotation de l'arbre pour signaux de sortie, conformément à la description de l'interface

	En absolu					
	EQN 425 – Multitours					
Interface	SSI					
Désignation de commande*	SSI41H			SSI41T		
Positions/tour	8192 (13 bits)					
Rotations	4096 (12 bits)					
Code	Gray					
Temps de calcul t_{cal} Fréquence d'horloge	$\leq 5 \mu s$ $\leq 1 \text{ MHz}$					
Signaux incrémentaux	HTL ⁶⁾			TTL		
Périodes de signal*	512	1024	2048	512	2048	4096
Ecart a entre les fronts	$\geq 2,4 \mu s$	$\geq 0,8 \mu s$	$\geq 0,6 \mu s$	$\geq 2,4 \mu s$	$\geq 0,6 \mu s$	$\geq 0,2 \mu s$
Fréquence de sortie	$\leq 52 \text{ kHz}$	$\leq 103 \text{ kHz}$	$\leq 205 \text{ kHz}$	$\leq 52 \text{ kHz}$	$\leq 205 \text{ kHz}$	$\leq 410 \text{ kHz}$
Précision du système ¹⁾	$\pm 60''$	$\pm 60''$	$\pm 20''$	$\pm 60''$	$\pm 20''$	$\pm 20''$
Raccordement électrique	Embase M23, 12 plots, mâle, radiale			Embase M23, 17 plots, mâle, radiale		
Longueur de câble ²⁾	$\leq 100 \text{ m}$ (avec un câble HEIDENHAIN)					
Tension d'alimentation	10 V à 30 V CC			4,75 V à 30 V CC		
Consommation en puissance (maximale) ³⁾	Voir diagramme <i>Consommation en puissance</i>			à 4,75 V : $\leq 900 \text{ mW}$ à 30 V : $\leq 1100 \text{ mW}$		
Consommation en courant (typique ; sans charge)	à 10 V : $\leq 56 \text{ mA}$ à 24 V : $\leq 34 \text{ mA}$			à 5 V : $\leq 100 \text{ mA}$ à 24 V : $\leq 25 \text{ mA}$		
Arbre	Arbre creux $\varnothing 12 \text{ mm}$ ouvert à une extrémité					
Vitesse de rotation méca. admissible n ⁴⁾	$\leq 6000 \text{ min}^{-1}$					
Couple au démarrage (typique)	0,01 Nm (à 20 °C)					
Moment d'inertie du rotor	$4,3 \cdot 10^{-6} \text{ kgm}^2$					
Mouvement axial adm. de l'arbre moteur	$\leq \pm 1 \text{ mm}$					
Vibrations 10 Hz à 2000 Hz ⁵⁾ Choc 6 ms	$\leq 150 \text{ m/s}^2$ (EN 60068-2-6) $\leq 2000 \text{ m/s}^2$ (EN 60068-2-27)					
Tempér. de service max. ⁴⁾	100 °C					
Tempér. de service min. ⁴⁾	-40 °C					
Indice de protection EN 60529	Boîtier : IP67 Sortie de l'arbre : IP64					
Poids	$\approx 0,30 \text{ kg}$					
Valable pour les ID :	1065029-xx			1042533-xx		

* à préciser à la commande

1) Pour une valeur de position absolue ; précision du signal incrémental disponible sur demande.

2) Pour les signaux HTL, la longueur de câble maximale dépend de la fréquence de sortie (voir diagrammes *Longueur de câble pour signaux HTL*).

3) Voir les *Informations électriques d'ordre général* qui figurent dans le catalogue *Interfaces des systèmes de mesure HEIDENHAIN*.

4) Pour connaître le rapport entre la température de service et la vitesse de rotation ou la tension d'alimentation, voir les *Informations mécaniques d'ordre général*.

5) 10 Hz à 55 Hz constantes sur une distance max. de 4,9 mm.

6) Signaux HTL disponibles sur demande

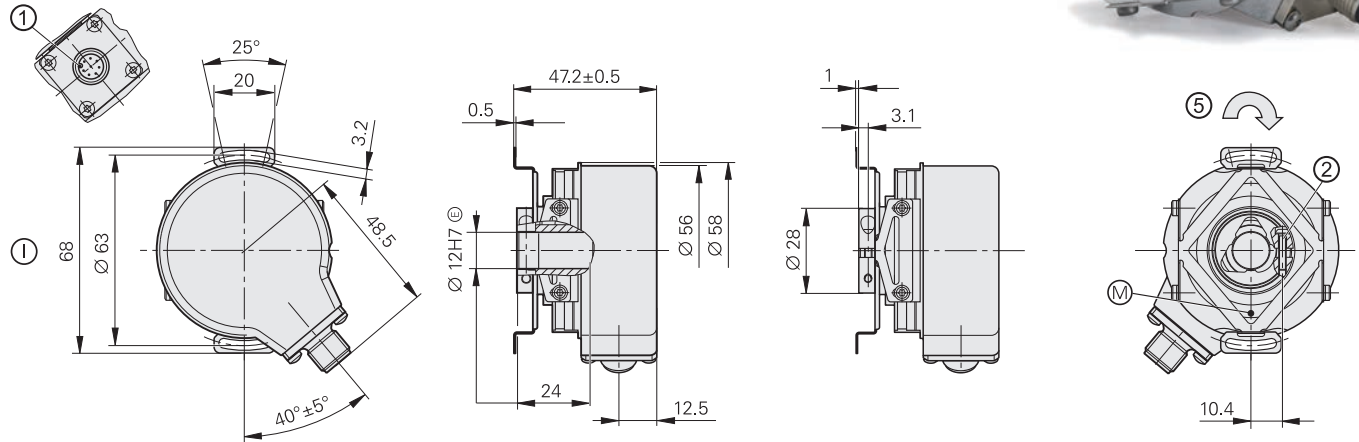
Séries ECN/EQN 400F/M/S

Capteurs rotatifs absolus

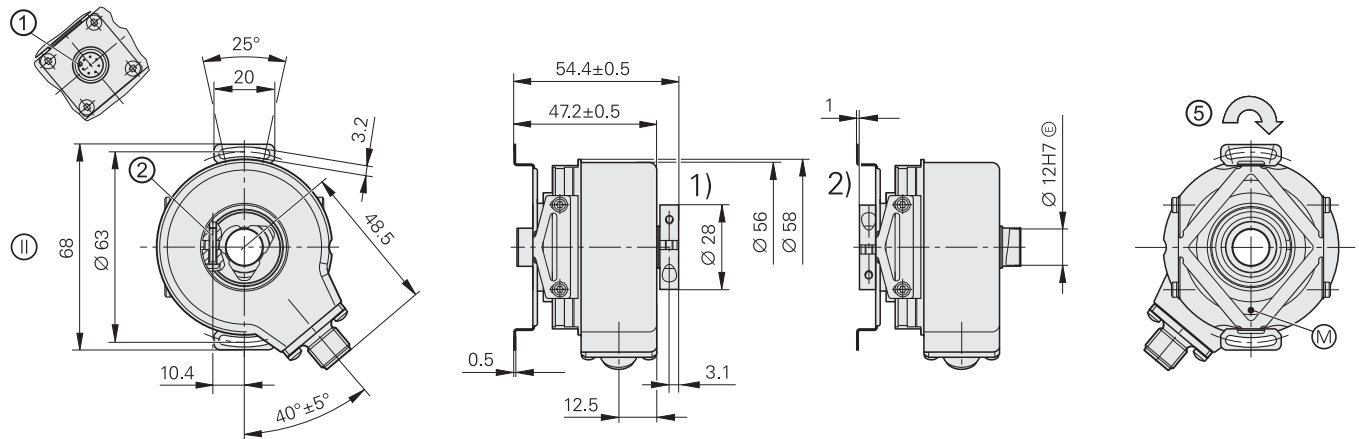
- Accouplement statorique pour surface plane
- Arbre creux ouvert à une extrémité ou arbre creux traversant
- Fanuc Serial Interface, Mitsubishi high speed interface ou interface DRIVE-CLiQ de Siemens



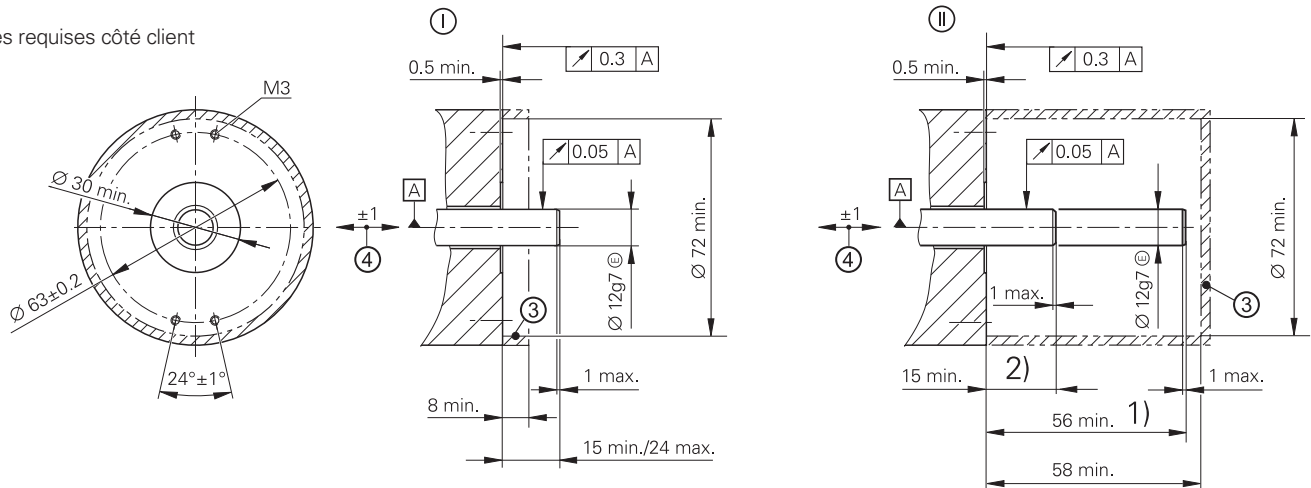
Arbre creux ouvert à une extrémité



Arbre creux traversant



Cotes requises côté client





mm

 Tolerancing ISO 8015
 ISO 2768 - m H
 < 6 mm: ±0.2 mm

- ⊠ = Roulement de l'arbre client
- ⊙ = Point de mesure de la température de service
- 1 = Détrompeur du connecteur
- 2 = Vis de serrage Torx X8. Couple de serrage 1,1 ± 0,1 Nm
- 3 = Prévoir une protection contre le risque de contact (EN 60529)
- 4 = Compensation des tolérances de montage et de la dilatation thermique. Aucun mouvement dynamique admis.
- 5 = Sens de rotation de l'arbre pour signaux de sortie, conformément à la description de l'interface
- 1) = Version avec bague de serrage côté capot (état de livraison)
- 2) = Version avec bague de serrage côté accouplement (à monter en option)

DRIVE-CLiQ est une marque déposée de la société Siemens AG.

	En absolu					
	A simple tour			Multitours		
	ECN 425 F	ECN 425 M	ECN 424 S 	EQN 437 F	EQN 435 M	EQN 436 S 
Interface	Fanuc Serial Interface ; α i Interface	Mitsubishi high speed interface	DRIVE-CLiQ	Fanuc Serial Interface ; α i Interface	Mitsubishi high speed interface	DRIVE-CLiQ
Désignation de commande	Fanuc05	Mit03-4	DQ01	Fanuc06	Mit03-4	DQ01
Positions/tour	α i : 33554432 (25 bits) α : 8388608 (23 bits)	33554432 (25 bits)	16777216 (24 bits)	33554432 (25 bits)	8388608 (23 bits)	16777216 (24 bits)
Rotations	8192 via compteur de tours	–	–	α i : 4096	4096	4096
Code	Binaire					
Vitesse de rot. élect. adm.	$\leq 15000 \text{ min}^{-1}$ pour une valeur de position constante					
Temps de calcul t_{cal}	$\leq 5 \mu\text{s}$	–	$\leq 8 \mu\text{s}^{4)}$	$\leq 5 \mu\text{s}$	–	$\leq 8 \mu\text{s}^{4)}$
Signaux incrémentaux	Aucun					
Précision du système	$\pm 20''$					
Raccordement électrique	Embase M12, radiale					
Longueur de câble	$\leq 30 \text{ m}$		$\leq 95 \text{ m}^{3)}$	$\leq 30 \text{ m}$		$\leq 95 \text{ m}^{3)}$
Tension d'alimentation CC	3,6 V à 14 V		10 V à 36 V	3,6 V à 14 V		10 V à 36 V
Consommation en puissance (maximale)	5 V : $\leq 0,7 \text{ W}$ 14 V : $\leq 0,8 \text{ W}$		10 V : $\leq 1,4 \text{ W}$ 36 V : $\leq 1,5 \text{ W}$	5 V : $\leq 0,75 \text{ W}$ 14 V : $\leq 0,85 \text{ W}$		10 V : $\leq 1,4 \text{ W}$ 36 V : $\leq 1,5 \text{ W}$
Consommation en courant (typique ; sans charge)	5 V : 90 mA		24 V : 37 mA	5 V : 100 mA		24 V : 43 mA
Arbre*	Arbre creux ouvert à une extrémité ou arbre creux traversant D = 12 mm ; avec DRIVE-CLiQ, également disponible avec arbre creux ouvert à une extrémité D = 10 mm					
Vitesse de rot. méca. adm. $n^{1)}$	$\leq 6000 \text{ min}^{-1} / \leq 12000 \text{ min}^{-1 2)}$					
Couple au démarrage (typique) à 20 °C	Arbre creux ouvert à une extrémité : 0,01 Nm Arbre creux traversant : 0,025 Nm (avec IP66 : 0,075 Nm)					
Moment d'inertie du rotor	$\leq 4,6 \cdot 10^{-6} \text{ kgm}^2$					
Mouvement axial adm. de l'arbre moteur	$\pm 1 \text{ mm}$					
Vibrations 55Hz à 2000 Hz Choc 6 ms	$\leq 150 \text{ m/s}^2$ (EN 60068-2-6) $\leq 2000 \text{ m/s}^2$ (EN 60068-2-27)					
Tempér. de service max. ¹⁾	100 °C					
Tempér. de service min.	–30 °C					
Indice de protection EN 60529	Sur le boîtier : IP67 (IP66 avec arbre creux traversant) En entrée de l'arbre : IP64 (avec DQ01 D = 12 mm IP66 sur demande)					
Poids	$\approx 0,3 \text{ kg}$					
Valable pour les ID :	1081302-xx	1096730-xx	1036798-xx ⁵⁾	1081301-xx	1096731-xx	1036801-xx ⁵⁾

* à préciser à la commande

¹⁾ Pour connaître le rapport entre la température de service et la vitesse de rotation ou la tension d'alimentation, voir les *Informations mécaniques d'ordre général*.

²⁾ Avec deux bagues de serrage d'arbre (seulement pour un arbre creux traversant)

³⁾ Se référer au catalogue *Interfaces des systèmes de mesure HEIDENHAIN* ; avec un système de mesure (câble adaptateur inclus)

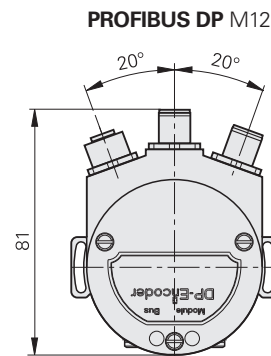
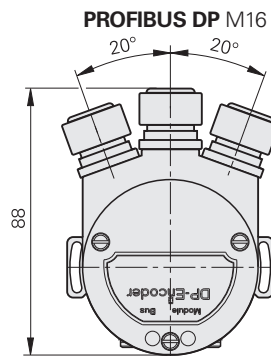
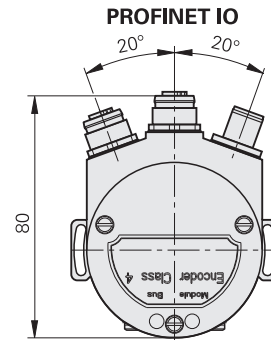
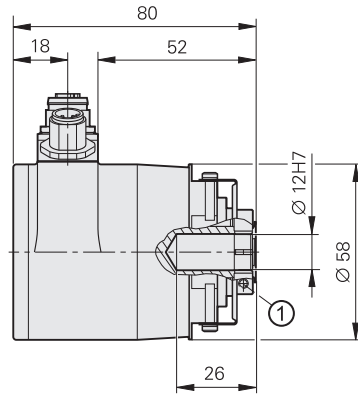
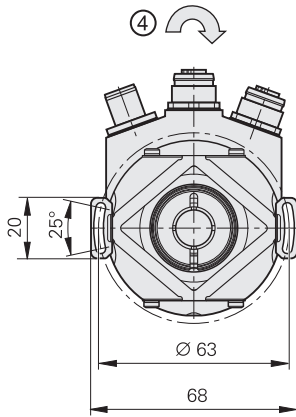
⁴⁾ Temps de calcul TIME_MAX_ACTVAL

⁵⁾ Existe aussi avec Functional Safety. Pour connaître les dimensions et les caractéristiques techniques, se référer à l'information produit.

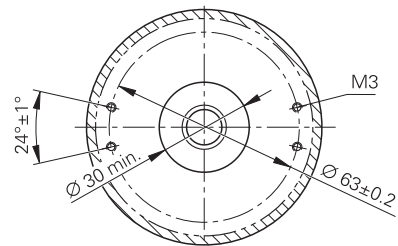
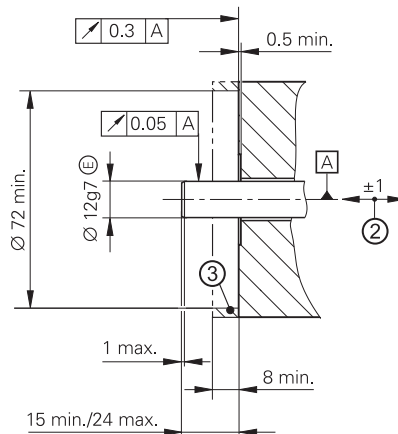
Séries ECN/EQN 400

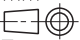
Capteurs rotatifs absolus

- Accouplement statorique pour surface plane
- Arbre creux ouvert à une extrémité
- Interface de bus de terrain



Cotes requises côté client



mm

 Tolerancing ISO 8015
 ISO 2768 - m H
 < 6 mm: ±0.2 mm

- ▭ = Palier de l'arbre client
- 1 = Vis de serrage Torx X8. Couple de serrage $1,1 \pm 0,1$ Nm
- 2 = Compensation des tolérances de montage et dilatation thermique. Aucun mouvement dynamique admis.
- 3 = Prévoir une protection contre le risque de contact (EN 60529)
- 4 = Sens de rotation de l'arbre pour les signaux de sortie, conformément à la description de l'interface

	En absolu			
	A simple tour ECN 413		Multitours EQN 425	
Interface*	PROFIBUS DP ¹⁾	PROFINET IO	PROFIBUS DP ¹⁾	PROFINET IO
Positions/tour	8192 (13 bits) ²⁾			
Rotations	–		4096 ²⁾	
Code	Binaire			
Vitesse de rot. électr. adm.	≤ 15000 min ⁻¹ pour une valeur de position constante		≤ 10000 min ⁻¹ pour une valeur de position constante	
Signaux incrémentaux	Aucun			
Précision du système	± 60"			
Raccordement électrique*	Presse-étoupe M16 ⁴⁾	3 embases M12, radiales	Presse-étoupe M16 ⁴⁾	3 embases M12, radiales
Tension d'alimentation	9 V à 36 V CC	10 V à 30 V CC	9 V à 36 V CC	10 V à 30 V CC
Consommation en puissance (maximale)	9 V : ≤ 3,38 W 36 V : ≤ 3,84 W			
Consommation en courant (typique ; sans charge)	24 V : 125 mA			
Arbre	Arbre creux ouvert à une extrémité ; Ø 12 mm			
Vitesse de rotation méca. admissible n ³⁾	≤ 6000 min ⁻¹			
Couple au démarrage (typique)	0,01 Nm (à 20 °C)			
Moment d'inertie du rotor	≤ 4,3 · 10 ⁻⁶ kgm ²			
Mouvement axial adm. de l'arbre moteur	± 1 mm			
Vibrations 55 Hz à 2000 Hz Choc 6 ms	≤ 100 m/s ² (EN 60068-2-6) ≤ 2000 m/s ² (EN 60068-2-27)			
Tempér. de service max. ³⁾	70 °C			
Température de service min.	-40 °C			
Indice de protection EN 60529	IP67 sur le boîtier ; IP64 en entrée d'arbre			
Poids	≈ 0,3 kg			
Valable pour les ID :	1075943-xx	752522-xx	1075945-xx	752523-xx

* à préciser à la commande

¹⁾ Profils supportés : DP V0, DP V1, DP V2

²⁾ Programmable

³⁾ Pour connaître le rapport entre la température de service et la vitesse de rotation ou la tension d'alimentation, voir *Informations mécaniques d'ordre général*.

⁴⁾ Variante avec trois embases M12 sur demande

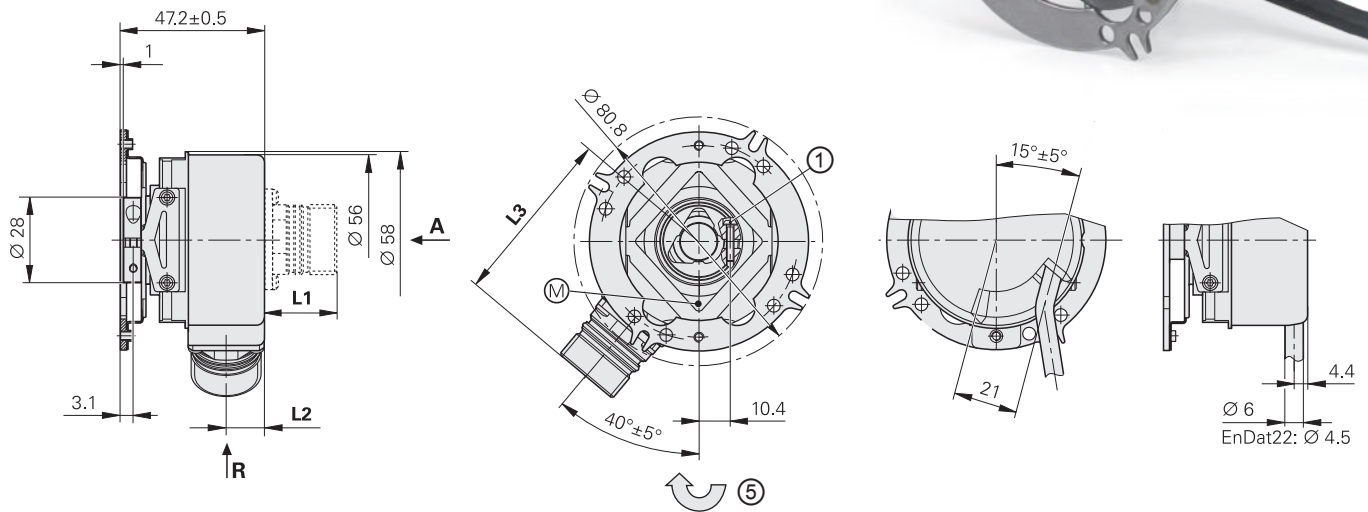
Séries ECN/EQN/ERN 400

Capteurs rotatifs absolus et incrémentaux

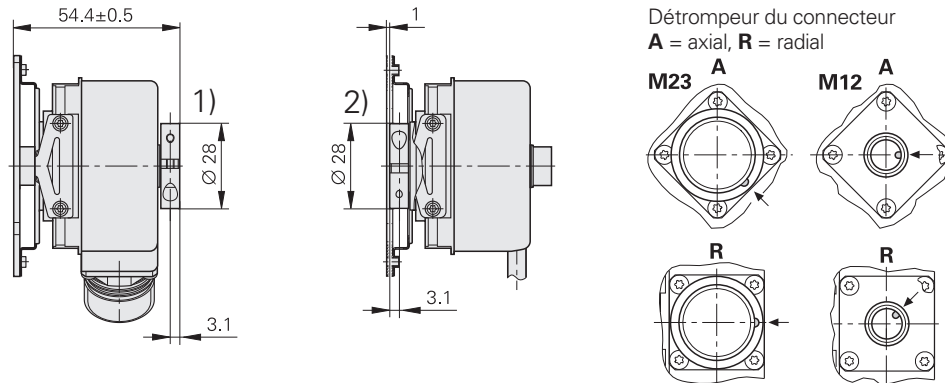
- Accouplement statorique pour montage universel
- Arbre creux ouvert à une extrémité ou traversant



Arbre creux ouvert à une extrémité



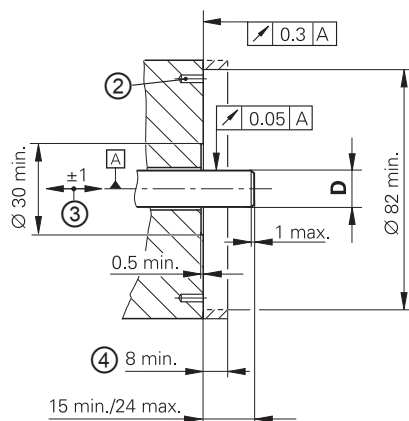
Arbre creux traversant



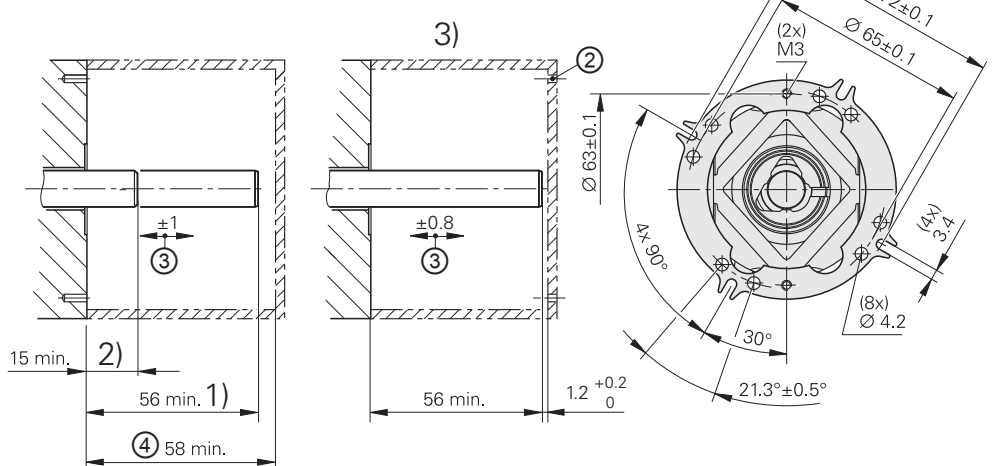
	Embase	
	M12	M23
L1	14	23.6
L2	12.5	12.5
L3	48.5	58.1
D		
Ø 8g7 $\text{\textcircled{E}}$		
Ø 12g7 $\text{\textcircled{E}}$		

Cotes requises côté client

Arbre creux ouvert à une extrémité



Arbre creux traversant



mm

 Tolérancing ISO 8015
 ISO 2768 - m H
 < 6 mm: ±0.2 mm

Câble radial, utilisable en axial

\square = Palier de l'arbre client

$\text{\textcircled{M}}$ = Point de mesure de la température de service

1 = Vis de serrage Torx X8

2 = Trou de fixation, cf. accouplement

3 = Compensation des tolérances de montage et dilatation thermique.

Aucun mouvement dynamique admis.

4 = Prévoir une protection contre le risque de contact (EN 60529)

5 = Sens de rotation de l'arbre pour les signaux de sortie, conformément à la description de l'interface

1 = Version avec bague de serrage côté capot (état de livraison)

2 = Version avec bague de serrage côté accouplement (à monter en option)

	En incrémental			
	ERN 420	ERN 460	ERN 430	ERN 480
Interface	□ TTL		□ HTL	~ 1 V _{CC} ¹⁾
Nombre de traits*	250 500			-
	1000	1024	1250	2000
	2048	2500	3600	4096
	5000			
Marque de référence	Une			
Fréquence limite -3 dB	-			≥ 180 kHz
Fréquence de sortie	≤ 300 kHz			-
Ecart a entre les fronts	≥ 0,39 μs			-
Précision du système	1/20 de la période de division			
Raccordement électrique*	<ul style="list-style-type: none"> • Embase M23, radiale et axiale (pour un arbre creux ouvert à une extrémité) • Câble de 1 m, sans prise 			
Tension d'alimentation	5 V ± 0,5 V CC	10 V à 30 V CC	10 V à 30 V CC	5 V ± 0,5 V CC
Consommation en courant sans charge	≤ 120 mA	≤ 100 mA	≤ 150 mA	≤ 120 mA
Arbre*	Arbre creux ouvert à une extrémité ou traversant ; D = 8 mm ou D = 12 mm			
Vitesse de rotation méca. admissible n ²⁾	≤ 6000 min ⁻¹ / ≤ 12000 min ⁻¹ ³⁾			
Couple au démarrage (typique) à 20 °C	<i>Arbre creux ouvert à une extrémité</i> : 0,01 Nm <i>Arbre creux traversant</i> : 0,025 Nm (avec IP66 : 0,075 Nm)			
Moment d'inertie du rotor	≤ 4,3 · 10 ⁻⁶ kgm ²			
Mouvement axial adm. de l'arbre moteur	± 1 mm			
Vibrations 55 Hz à 2000 Hz Choc 6 ms	≤ 300 m/s ² ; <i>version avec embase</i> : 150 m/s ² (EN 60068-2-6) ; valeurs plus élevées sur demande ≤ 2000 m/s ² (EN 60068-2-27)			
Tempér. de service max. ²⁾	100 °C	70 °C	100 °C ⁴⁾	
Température de service min.	<i>Embase ou câble en pose fixe</i> : -40 °C ; <i>câble mobile</i> : -10 °C			
Indice de protection EN 60529	<i>Sur le boîtier</i> : IP67 (IP66 avec arbre creux traversant) <i>En entrée de l'arbre</i> : IP64 (avec D = 12 mm IP66 sur demande)			
Poids	≈ 0,3 kg			
Valable pour les ID :	385424-xx	385464-xx	385434-xx	385483-xx

En gras : version préférentielle livrable rapidement

* à préciser à la commande

¹⁾ Tolérances limitées : amplitude de signal 0,8 V_{CC} à 1,2 V_{CC}

²⁾ Pour connaître le rapport entre la température de service et la vitesse de rotation ou la tension d'alimentation, se référer aux *Informations mécaniques d'ordre général*.

³⁾ Avec deux bagues de serrage d'arbre (seulement pour un arbre creux traversant)

⁴⁾ 80 °C pour l'ERN 480 avec 4096 ou 5000 traits



En absolu

A simple tour

ECN 425

ECN 413

Interface*	EnDat 2.2	EnDat 2.2	SSI
Désignation de commande	EnDat22	EnDat01	SSI39r1
Positions/tour	33554432 (25 bits)	8192 (13 bits)	
Rotations	-		
Code	Binaire		Gray
Vitesse de rotation élect. adm. Ecart ¹⁾	≤ 12 000 min ⁻¹ pour valeur de position constante	512 traits : ≤ 5000/12 000 min ⁻¹ ± 1 LSB/± 100 LSB 2048 traits : ≤ 1500/12000 min ⁻¹ ± 1 LSB/± 50 LSB	≤ 12000 min ⁻¹ ± 12 LSB
Temps de calcul t _{cal} Fréquence d'horloge	≤ 7 μs ≤ 8 MHz	≤ 9 μs ≤ 2 MHz	≤ 5 μs -
Signaux incrémentaux	Aucun	~ 1 V _{CC} ²⁾	
Nombres de traits*	-	512 2048	512
Fréquence limite -3 dB Fréquence de sortie	- -	512 traits : ≥ 130 kHz ; 2048 traits : ≥ 400 kHz -	
Précision du système	± 20"	512 traits : ± 60" ; 2048 traits : ± 20"	
Raccordement électrique*	<ul style="list-style-type: none"> • Embase M12, radiale • Câble de 1 m, avec prise d'acc. M12 	<ul style="list-style-type: none"> • Embase M23, radiale • Câble de 1 m, avec prise d'accouplement M23 ou sans prise 	
Tension d'alimentation	3,6V à 14V CC	3,6V à 14V CC	4,75V à 30V CC
Consommation en puissance (maximale)	3,6V : ≤ 0,6W 14V : ≤ 0,7W	5V : ≤ 0,8W 10V : ≤ 0,65W 30V : ≤ 1W	
Consommation en courant (typique ; sans charge)	5V : 85 mA	5V : 90 mA 24V : 24 mA	
Arbre*	Arbre creux ouvert à une extrémité ou traversant ; D = 8 mm ou D = 12 mm		
Vit. rot. méc. adm. n ³⁾	≤ 6000 min ⁻¹ / ≤ 12000 min ⁻¹ ⁴⁾		
Couple de démarrage (typique) à 20 °C	Arbre creux ouvert à une extrémité : 0,01 Nm Arbre creux traversant : 0,025 Nm (avec IP66 : 0,075 Nm)		
Moment d'inertie du rotor	≤ 4,3 · 10 ⁻⁶ kgm ²		
Mouvement axial admissible de l'arbre moteur	± 1 mm		
Vibrations 55 Hz à 2000 Hz Choc 6 ms	≤ 300 m/s ² ; version avec embase : 150 m/s ² (EN 60068-2-6) ; valeurs plus élevées sur demande ≤ 2000 m/s ² (EN 60068-2-27)		
Temp. de service max. ³⁾	100 °C		
Température de service min.	Embase ou câble en pose fixe : -40 °C ; câble mobile : -10 °C		
Indice de protection EN 60529	Sur le boîtier : IP67 (IP66 avec arbre creux traversant) En entrée de l'arbre : IP64 (avec D = 12 mm IP66 sur demande)		
Poids	≈ 0,3 kg		
Valable pour les ID :	683644-xx	1065932-xx	1132405-xx

En gras : version préférentielle livrable rapidement

¹⁾ Ecart entre la val. abs. et le signal incrém., dépendants de la vit. de rot.

* à préciser à la commande

²⁾ Tolérances limitées : amplitude de signal de 0,8V_{CC} à 1,2V_{CC}

Multitours		
EQN 437	EQN 425	
EnDat 2.2	EnDat 2.2	SSI
EnDat22	EnDat01	SSI41r1
33 554 432 (25 bits)	8192 (13 bits)	
4096		
Binaire		Gray
$\leq 12\,000 \text{ min}^{-1}$ pour valeur de position constante	<i>512 traits</i> : $\leq 5000/12\,000 \text{ min}^{-1}$ $\pm 1 \text{ LSB}/\pm 100 \text{ LSB}$ <i>2048 traits</i> : $\leq 1500/10\,000 \text{ min}^{-1}$ $\pm 1 \text{ LSB}/\pm 50 \text{ LSB}$	$\leq 12\,000 \text{ min}^{-1}$ $\pm 12 \text{ LSB}$
$\leq 7 \mu\text{s}$ $\leq 8 \text{ MHz}$	$\leq 9 \mu\text{s}$ $\leq 2 \text{ MHz}$	$\leq 5 \mu\text{s}$ –
Aucun	$\sim 1 V_{CC}^{2)}$	
–	512 2048	512
– –	<i>512 traits</i> : $\geq 130 \text{ kHz}$; <i>2048 traits</i> : $\geq 400 \text{ kHz}$ –	
$\pm 20^\circ$	<i>512 traits</i> : $\pm 60^\circ$ <i>2048 traits</i> : $\pm 20^\circ$	
<ul style="list-style-type: none"> • Embase M12, radiale • Câble de 1 m, avec prise d'acc. M12 	<ul style="list-style-type: none"> • Embase M23, radiale • Câble de 1 m, avec prise d'accouplement M23 ou câble sans prise 	
3,6 V à 14 V CC	3,6 V à 14 V CC	4,75 V à 30 V CC
3,6 V : $\leq 0,7 \text{ W}$ 14 V : $\leq 0,8 \text{ W}$	5 V : $\leq 0,95 \text{ W}$ 10 V : $\leq 0,75 \text{ W}$ 30 V : $\leq 1,1 \text{ W}$	
5 V : 105 mA	5 V : 120 mA 24 V : 28 mA	
683646-xx	1109258-xx	1132407-xx

³⁾ Pour connaître le rapport entre la temp. de service et la vit. de rot. ou la tension d'alim., voir *Informations mécaniques d'ordre général*.

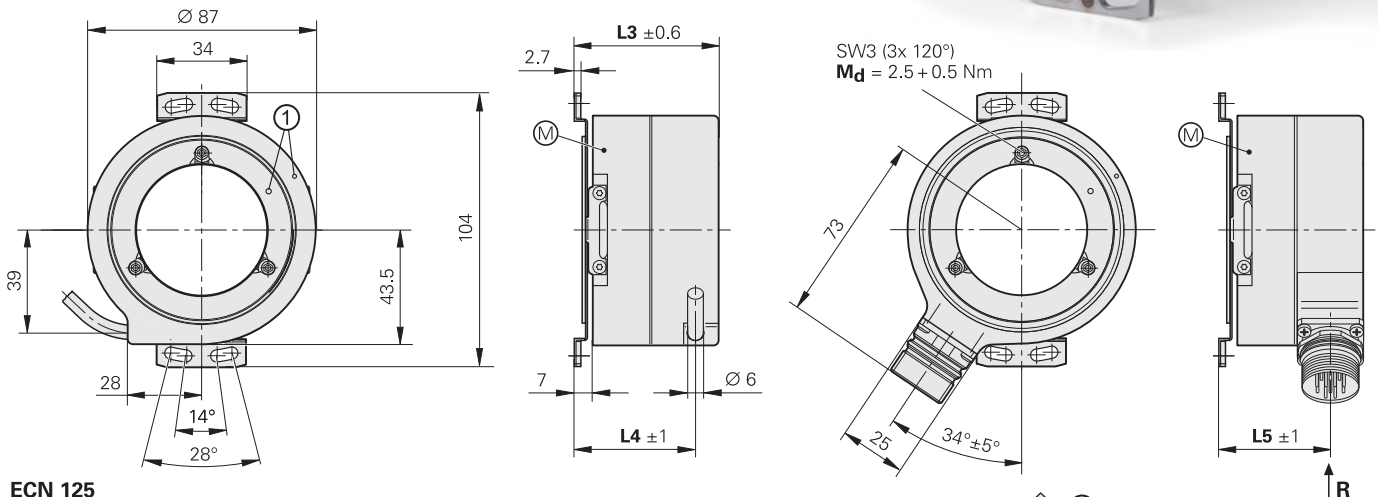
⁴⁾ Avec deux bagues de serrage d'arbre (seulement pour un arbre creux traversant)

Séries ECN/ERN 100

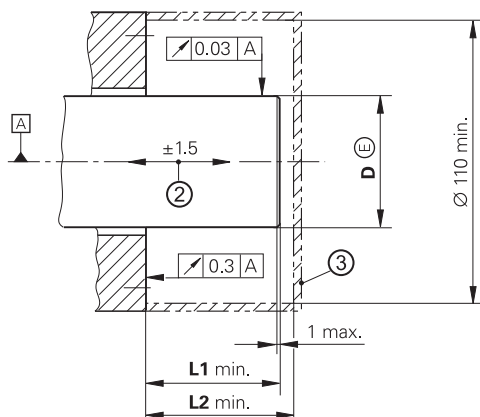
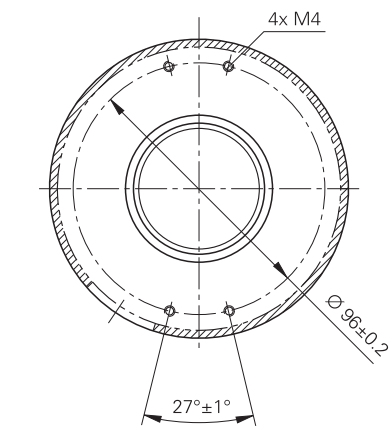
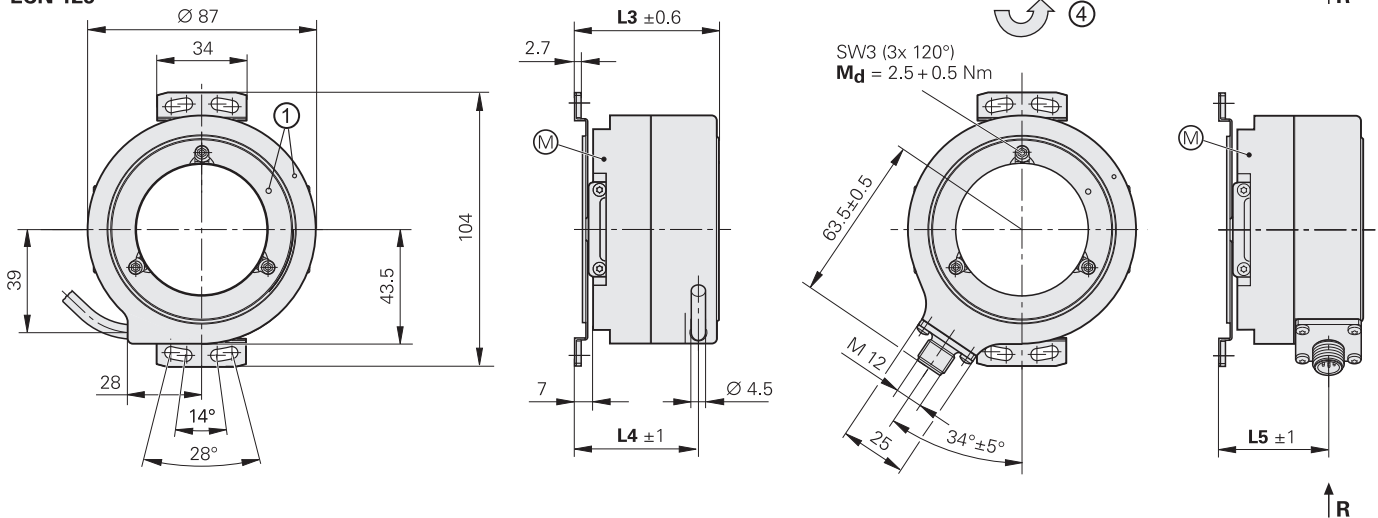
- Capteurs rotatifs absolus et incrémentaux
- Accouplement statorique pour surface plane
- Arbre creux traversant



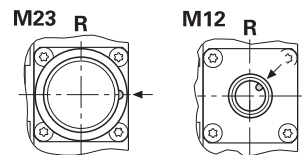
ERN 1x0/ECN 113



ECN 125



Détrompeur du connecteur
R = radial



D	L1	L2	L3	L4	L5
Ø 20h7	41	43.5	40	32	26.5
Ø 25h7	41	43.5	40	32	26.5
Ø 38h7	56	58.5	55	47	41.5
Ø 50h7	56	58.5	55	47	41.5

mm

 Tolerancing ISO 8015
 ISO 2768 - m H
 < 6 mm: ±0.2 mm

- Câble radial, utilisable en axial
 ▣ = Roulement
 ⊗ = Point de mesure de la température de service
 1 = ERN : position de la marque de référence ± 15° ; ECN : position zéro ± 15°
 2 = Compensation des tolérances de montage et de la dilatation thermique. Aucun mouvement dynamique admis.
 3 = Prévoir une protection contre le risque de contact (EN 60529)
 4 = Sens de rotation de l'arbre pour les signaux de sortie, conformément à la description de l'interface

	En absolu		En incrémental		
	A simple tour		ERN 120	ERN 130	ERN 180
	ECN 125	ECN 113			
Interface	EnDat 2.2	EnDat 2.2			
Désignation de commande	EnDat22	EnDat01	-		
Positions/tour	33554432 (25 bits)	8192 (13 bits)	-		
Code	Binaire		-		
Vitesse de rot. électr. adm. Ecart ¹⁾	n_{\max} pour valeur de position constante	$\leq 600 \text{ min}^{-1}/n_{\max}$ $\pm 1 \text{ LSB}/\pm 50 \text{ LSB}$	-		
Temps de calcul t_{cal} Fréquence d'horloge	$\leq 7 \mu\text{s}$ $\leq 16 \text{ MHz}$	$\leq 9 \mu\text{s}$ $\leq 2 \text{ MHz}$	-		
Signaux incrémentaux	Aucun				
Nombre de traits*	-	2048	1000 1024 2048 2500 3600 5000		
Marque de référence	-	-	Une		
Fréquence limite -3 dB Fréquence de sortie Ecart a entre les fronts	- - -	$\geq 400 \text{ kHz typ.}$ - -	- $\leq 300 \text{ kHz}$ $\geq 0,39 \mu\text{s}$	$\geq 180 \text{ kHz typ.}$ - -	
Précision du système	$\pm 20''$		1/20 de la période de division		
Raccordement électrique*	<ul style="list-style-type: none"> • Embase M12, radiale • Câble de 1 m/5 m, avec prise d'acc. M12 	<ul style="list-style-type: none"> • Embase M23, radiale • Câble de 1 m/5 m, av./s. prise d'acc. M23 	<ul style="list-style-type: none"> • Embase M23, radiale • Câble de 1 m/5 m, avec ou sans prise d'accouplement M23 		
Tension d'alimentation	3,6 V à 14 V CC		5 V \pm 0,5 V CC	10 V à 30 V CC	5 V \pm 0,5 V CC
Conso. en puissance (max.)	3,6 V : $\leq 620 \text{ mW}/14 \text{ V} : \leq 720 \text{ mW}$		-		
Conso. courant (s. charge)	5 V : $\leq 85 \text{ mA}$ (typique)		$\leq 120 \text{ mA}$	$\leq 150 \text{ mA}$	$\leq 120 \text{ mA}$
Arbre*	Arbre creux traversant D = 20 mm, 25 mm , 38 mm, 50 mm				
Vitesse de rot. méca. adm. $n^{3)}$	$D > 30 \text{ mm} : \leq 4000 \text{ min}^{-1} ; D \leq 30 \text{ mm} : \leq 6000 \text{ min}^{-1}$				
Couple de démarrage (typique) à 20 °C	$D > 30 \text{ mm} : 0,2 \text{ Nm}$ $D \leq 30 \text{ mm} : 0,15 \text{ Nm}$				
Moment d'inertie du rotor/ Accélération angulaire ⁴⁾	$D = 50 \text{ mm} \quad 220 \cdot 10^{-6} \text{ kgm}^2/\leq 5 \cdot 10^4 \text{ rad/s}^2 ; D = 38 \text{ mm} \quad 350 \cdot 10^{-6} \text{ kgm}^2/\leq 2 \cdot 10^4 \text{ rad/s}^2$ $D = 25 \text{ mm} \quad 96 \cdot 10^{-6} \text{ kgm}^2/\leq 3 \cdot 10^4 \text{ rad/s}^2 ; D = 20 \text{ mm} \quad 100 \cdot 10^{-6} \text{ kgm}^2/\leq 3 \cdot 10^4 \text{ rad/s}^2$				
Mouvement axial adm. de l'arbre moteur	$\pm 1,5 \text{ mm}$				
Vibrations 55 Hz à 2000 Hz Choc 6 ms	$\leq 200 \text{ m/s}^2 ; \text{version avec embase} : \leq 100 \text{ m/s}^2$ (EN 60068-2-6) $\leq 1000 \text{ m/s}^2$ (EN 60068-2-27)				
Tempér. de service max. ³⁾	100 °C (85 °C pour l'ERN 130)				
Température de service min.	Embase ou câble en pose fixe : -40 °C ; câble mobile : -10 °C				
Protection ³⁾ EN 60529	IP64				
Poids	0,6 kg à 0,9 kg selon la version d'arbre creux				
Valable pour les ID :	810801-xx	810800-xx	589611-xx	589612-xx	589614-xx

En gras : version préférentielle livrable rapidement

* à préciser à la commande

¹⁾ Ecart entre valeur absolue et signal incrémental en fonction de la vitesse de rotation

²⁾ Tolérances limitées : amplitude de signal 0,8 V_{CC} à 1,2 V_{CC}

³⁾ Pour connaître le rapport entre l'indice de protection, la vitesse de rotation et la température de service, se référer aux *Informations mécaniques d'ordre général*.

⁴⁾ Déterminé par calcul, à température ambiante ; matériau de l'arbre client : 1.4104

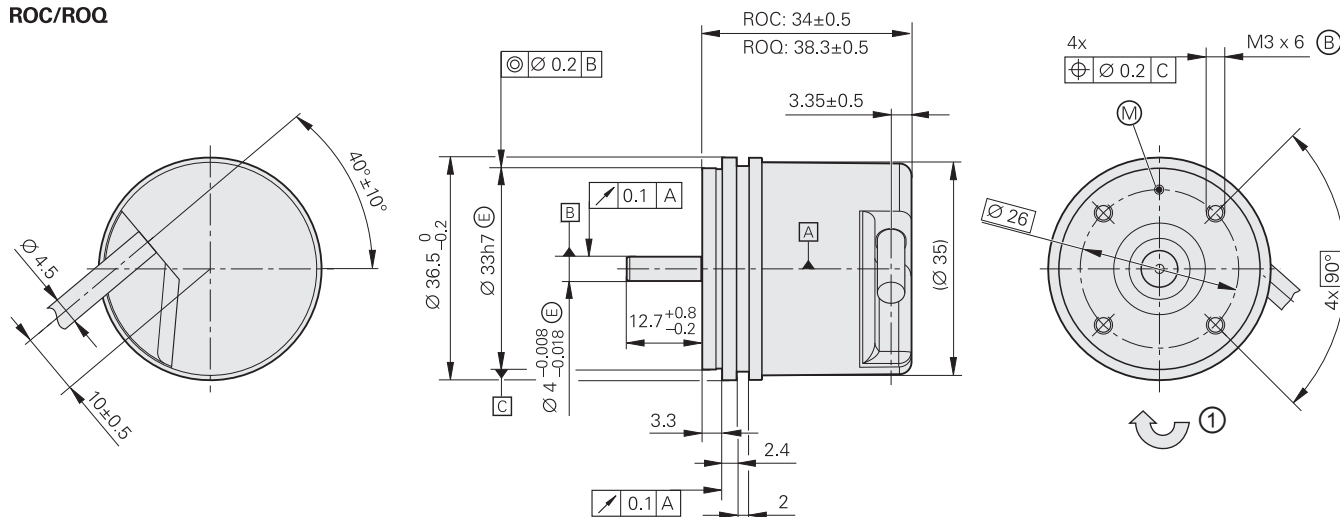
Séries ROC/ROQ/ROD 1000

Capteurs rotatifs absolus et incrémentaux

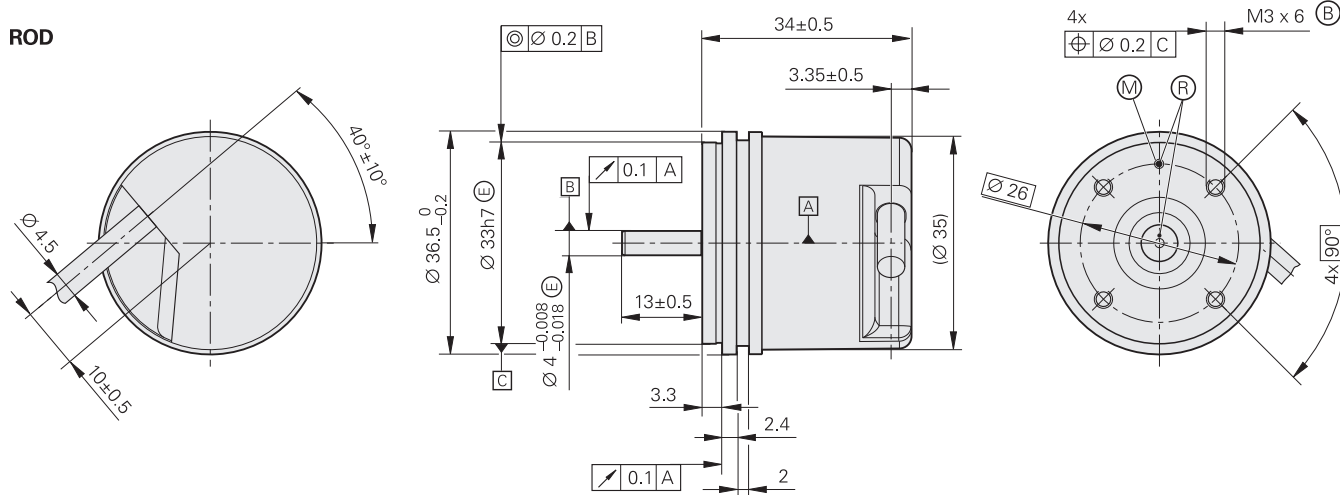
- Bride synchro
- Arbre plein pour accouplement séparé



ROC/ROQ



ROD



mm



Tolerancing ISO 8015
ISO 2768 - m H
< 6 mm: ± 0.2 mm

Câble radial, utilisable en axial

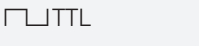
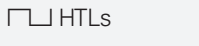
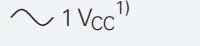
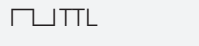
A = Roulement

E = Filet de fixation

M = Point de mesure de la température de service

R = Position de la marque de référence $\pm 20^\circ$

1 = Sens de rotation de l'arbre pour les signaux de sortie, conformément à la description de l'interface

	En incrémental				
	ROD 1020	ROD 1030	ROD 1080	ROD 1070	
Interface					
Nombres de traits*	100 200 250	360 400 500	720 900 500	1000 2500 3600	
Marque de référence	Une				
Interpolation intégrée*	–			x5	x10
Fréquence limite –3 dB	–	–	≥ 180 kHz	–	–
Fréquence de balayage	≤ 300 kHz	≤ 160 kHz	–	≤ 100 kHz	≤ 100 kHz
Ecart a entre les fronts	≥ 0,39 μs	≥ 0,76 μs	–	≥ 0,47 μs	≥ 0,22 μs
Précision du système	1/20 de la période de division				
Raccordement électrique	Câble de 1 m/5 m, avec ou sans prise d'accouplement M23			Câble de 5 m, sans prise	
Tension d'alimentation	5 V ± 0,5 V CC	10 V à 30 V CC	5 V ± 0,5 V CC	5 V CC ± 5 %	
Consommation en courant sans charge	≤ 120 mA	≤ 150 mA	≤ 120 mA	≤ 155 mA	
Arbre	Arbre plein Ø 4 mm				
Vit. rotation méca. adm. n	≤ 12 000 min ⁻¹				
Couple au démarrage (typique)	0,001 Nm (à 20 °C)				
Moment d'inertie du rotor	≤ 0,5 · 10 ⁻⁶ kgm ²				
Charge adm. de l'arbre	Axiale : 5 N Radiale : 10 N en bout d'arbre				
Vibrations 55 Hz à 2000 Hz Choc 6 ms	≤ 100 m/s ² (EN 60068-2-6) ≤ 1000 m/s ² (EN 60068-2-27)				
Tempér. de service max. ²⁾	100 °C	70 °C	100 °C	70 °C	
Température de service min.	Câble en pose fixe : –30 °C ; câble mobile : –10 °C				
Indice de protection EN 60529	IP64				
Poids	≈ 0,09 kg				
Valable pour les ID :	534900-x	534901-xx	534904-xx	534903-xx	

En gras : version préférentielle livrable rapidement

* à préciser à la commande

¹⁾ Tolérances limitées : amplitude de signal 0,8 V_{CC} à 1,2 V_{CC}

²⁾ Pour connaître le rapport entre la température de service et la vitesse de rotation ou la tension d'alimentation, se référer aux *Informations mécaniques d'ordre général*.



En absolu

A simple tour

ROC 1023

ROC 1013

Interface*	EnDat 2.2	EnDat 2.2	SSI
Désignation de commande	EnDat22	EnDat01	SSI39r1
Positions/tour	8388608 (23 bits)	8192 (13 bits)	
Rotations	–		
Code	Binaire		Gray
Vitesse de rot. électr. adm. Ecart ¹⁾	$\leq 12000 \text{ min}^{-1}$ pour valeur de position constante	$\leq 4000 \text{ min}^{-1} / \leq 12000 \text{ min}^{-1}$ $\pm 1 \text{ LSB} / \pm 16 \text{ LSB}$	$\leq 12000 \text{ min}^{-1}$ $\pm 12 \text{ LSB}$
Temps de calcul t_{cal} Fréquence d'horloge	$\leq 7 \mu\text{s}$ $\leq 8 \text{ MHz}$	$\leq 9 \mu\text{s}$ $\leq 2 \text{ MHz}$	$\leq 5 \mu\text{s}$ $\leq 1 \text{ MHz}$
Signaux incrémentaux	–	$\sim 1 V_{\text{CC}}^{2)}$	
Nombre de traits	–	512	
Fréquence limite –3 dB	–	$\geq 190 \text{ kHz}$	
Précision du système	$\pm 60''$		
Raccordement électrique	Câble de 1 m, avec prise d'accouplement M12		Câble de 1 m, avec prise d'accouplement M23
Tension d'alimentation	3,6 V à 14 V CC		4,75 V à 30 V CC
Consommation en puissance (maximale)	3,6 V : $\leq 0,6 \text{ W}$ 14 V : $\leq 0,7 \text{ W}$		4,75 V : $\leq 0,53 \text{ W}$ 30 V : $\leq 0,86 \text{ W}$
Consommation en courant (typique ; sans charge)	5 V : 85 mA		5 V : 70 mA 24 V : 20 mA
Arbre	Arbre plein $\varnothing 4 \text{ mm}$		
Vit. rotation méca. adm. n	12000 min^{-1}		
Couple au démarrage (typique)	0,001 Nm (à 20 °C)		
Moment d'inertie du rotor	$\approx 0,5 \cdot 10^{-6} \text{ kgm}^2$		
Charge adm. de l'arbre	Axiale : 5 N Radiale : 10 N en bout d'arbre		
Vibrations 55 Hz à 2000 Hz Choc 6 ms	$\leq 100 \text{ m/s}^2$ (EN 60068-2-6) $\leq 1000 \text{ m/s}^2$ (EN 60068-2-27)		
Température de service max.	100 °C		
Température de service min.	Câble en pose fixe : –30 °C ; câble mobile : –10 °C		
Indice de protection EN 60529	IP64		
Poids	$\approx 0,09 \text{ kg}$		
Valable pour les ID :	606693-xx	606691-xx	606692-xx

* à préciser à la commande

¹⁾ Ecart entre les signaux absolus et incrémentaux en fonction de la vitesse de rotation

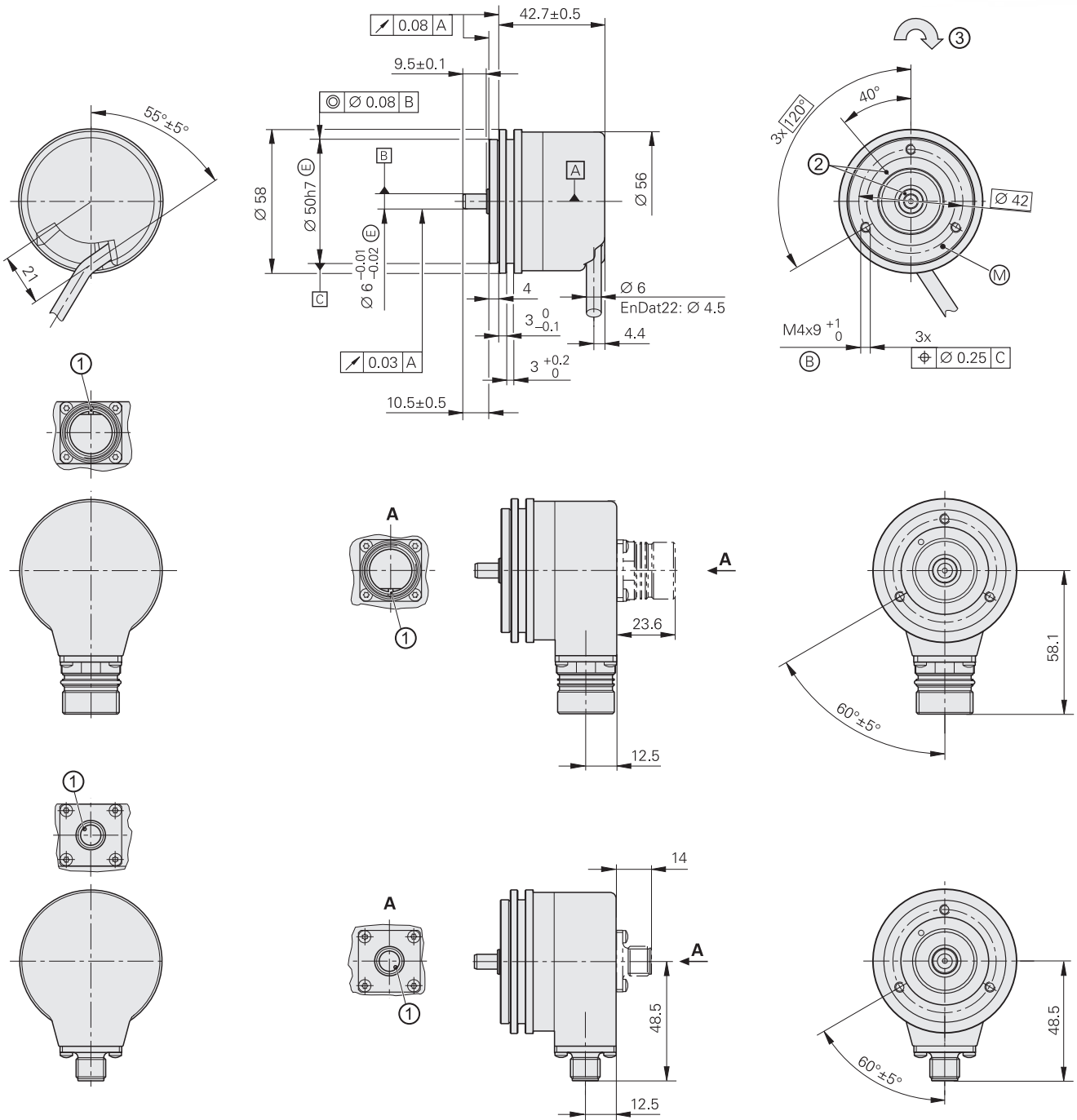
²⁾ Tolérances limitées : amplitude de signal $0,8 V_{\text{CC}}$ à $1,2 V_{\text{CC}}$

Multitours		
ROQ 1035	ROQ 1025	
EnDat 2.2	EnDat 2.2	SSI
EnDat22	EnDat01	SSI41r1
8388608 (23 bits)	8192 (13 bits)	
4096 (12 bits)		
Binaire		Gray
$\leq 12000 \text{ min}^{-1}$ pour valeur de position constante	$\leq 4000 \text{ min}^{-1} / \leq 12000 \text{ min}^{-1}$ $\pm 1 \text{ LSB} / \pm 16 \text{ LSB}$	$\leq 12000 \text{ min}^{-1}$ $\pm 12 \text{ LSB}$
$\leq 7 \mu\text{s}$ $\leq 8 \text{ MHz}$	$\leq 9 \mu\text{s}$ $\leq 2 \text{ MHz}$	$\leq 5 \mu\text{s}$ $\leq 1 \text{ MHz}$
-	$\sim 1 V_{CC}^{(2)}$	
-	512	
-	$\geq 190 \text{ kHz}$	
Câble de 1 m, avec prise d'accouplement M12		
Câble de 1 m, avec prise d'accouplement M23		
3,6 V à 14 V CC		4,75 V à 30 V CC
3,6 V : $\leq 0,7 \text{ W}$ 14 V : $\leq 0,8 \text{ W}$		4,75 V : $\leq 0,65 \text{ W}$ 30 V : $\leq 1,05 \text{ W}$
5 V : 105 mA		5 V : 85 mA 24 V : 25 mA
0,002 Nm (à 20 °C)		
606696-xx		
606694-xx		
606695-xx		

Séries ROC/ROQ/ROD 400 et RIC/RIQ 400

Capteurs rotatifs absolus et incrémentaux

- Bride synchro
- Arbre plein pour accouplement séparé



mm



Tolerancing ISO 8015
ISO 2768 - m H
< 6 mm: ±0.2 mm

Câble radial, utilisable en axial

▣ = Roulement

⊙ = Filet de fixation

Ⓜ = Point de mesure de la température de service

1 = Détrompeur du connecteur

2 = ROD : position de la marque de référence arbre – bride ± 30°

3 = Sens de rotation de l'arbre pour les signaux de sortie, conformément à la description de l'interface

	En incrémental											
	ROD 426	ROD 466	ROD 436	ROD 486								
Interface	□ TTL			□ HTL	~ 1 V _{CC} ¹⁾							
Nombre de traits*	50	100	150	200	250	360	500	512	720	-		
	1000	1024	1250	1500	1800	2000	2048	2500	3600	4096	5000	
	6000 ²⁾			8192 ²⁾			9000 ²⁾			10000 ²⁾		
Marque de référence	Une											
Fréquence limite -3 dB	-									≥ 180 kHz		
Fréquence de balayage	≤ 300 kHz/≤ 150 kHz ²⁾									-		
Ecart a entre les fronts	≥ 0,39 μs/≥ 0,25 μs ²⁾									-		
Précision du système	1/20 de la période de division											
Raccordement électrique*	<ul style="list-style-type: none"> • Embase M23, radiale et axiale • Câble de 1 m/5 m, avec ou sans prise d'accouplement M23 											
Tension d'alimentation	5 V ± 0,5 V CC			10 V à 30 V CC			10 V à 30 V CC			5 V ± 0,5 V CC		
Consommation en courant sans charge	≤ 120 mA			≤ 100 mA			≤ 150 mA			≤ 120 mA		
Arbre	Arbre plein Ø 6 mm											
Vit. rotation méca. adm. n	≤ 16000 min ⁻¹											
Couple au démarrage (typique)	0,01 Nm (à 20 °C)											
Moment d'inertie du rotor	≤ 2,7 · 10 ⁻⁶ kgm ²											
Charge adm. de l'arbre ³⁾	<i>Axiale</i> : ≤ 40 N ; <i>radiale</i> : ≤ 60 N en bout d'arbre											
Vibrations 55 Hz à 2000 Hz	≤ 300 m/s ² (EN 60068-2-6)											
Choc 6 ms	≤ 2000 m/s ² (EN 60068-2-27)											
Tempér. de service max. ⁴⁾	100 °C			70 °C			100 °C ⁵⁾					
Température de service min.	<i>Embase ou câble en pose fixe</i> : -40 °C ; <i>câble mobile</i> : -10 °C											
Indice de protection EN 60529	IP67 sur le boîtier ; IP64 en entrée de l'arbre (IP66 sur demande)											
Poids	≈ 0,3 kg											
Valable pour les ID :	376846-xx			376866-xx			376836-xx			376886-xx ⁶⁾		

En gras : version préférentielle livrable rapidement

* à préciser à la commande

¹⁾ Tolérances limitées : amplitude de signal 0,8 V_{CC} à 1,2 V_{CC}

²⁾ Périodes de signaux ; elles sont créées par une interpolation x2 intégrée (TTL x 2)

³⁾ Voir aussi *Exécutions mécaniques et montage*

⁴⁾ Pour connaître le rapport entre la température de service et la vitesse de rotation ou la tension d'alimentation, se référer aux *Informations mécaniques d'ordre général*.

⁵⁾ 80 °C pour le ROD 486 avec 4096 ou 5000 traits

⁶⁾ Existe avec exclusion d'erreur mécanique. Pour connaître les restrictions en termes de caractéristiques techniques et les informations spéciales relatives au montage, se référer à l'Information client *Exclusion d'erreur*.



En absolu

A simple tour

ROC 425



ROC 413

RIC 418

Interface*	EnDat 2.2	EnDat 2.2	SSI	EnDat 2.1
Désignation de commande	EnDat22	EnDat01	SSI39r1	EnDat01
Positions/tour	33554432 (25 bits)	8192 (13 bits)		262 144 (18 bits)
Rotations	–			
Code	Binaire		Gray	Binaire
Vitesse de rot. électr. adm. Ecart ¹⁾	≤ 15000 min ⁻¹ pour valeur de position constante	512 traits : ≤ 5000/12000 min ⁻¹ ± 1 LSB/± 100 LSB 2048 traits : ≤ 1500/12000 min ⁻¹ ± 1 LSB/± 50 LSB	12000 min ⁻¹ ± 12 LSB	≤ 4000/15000 min ⁻¹ ± 400 LSB/± 800 LSB
Temps de calcul t _{cal} Fréquence d'horloge	≤ 7 µs ≤ 8 MHz	≤ 9 µs ≤ 2 MHz	≤ 5 µs –	≤ 8 µs ≤ 2 MHz
Signaux incrémentaux	Aucun	~ 1 V _{CC} ²⁾		~ 1 V _{CC}
Nombre de traits*	–	512 2048	512	16
Fréquence limite –3 dB	–	512 traits : ≥ 130 kHz ; 2048 traits : ≥ 400 kHz		≥ 6 kHz
Précision du système	± 20"	512 traits : ± 60" ; 2048 traits : ± 20"		± 480"
Raccordement électrique*	<ul style="list-style-type: none"> • Embase M12, radiale • Câble de 1 m, avec prise d'accouplement M12 	<ul style="list-style-type: none"> • Embase M23, axiale ou radiale • Câble de 1 m/5 m, avec ou sans prise d'accouplement M23 		<ul style="list-style-type: none"> • Embase M23, radiale • Câble de 1 m, avec prise d'accouplement M23
Tension d'alimentation	3,6 V à 14 V CC	3,6 V à 14 V CC	4,75 V à 30 V CC	5 V ± 0,25 V CC
Consommation en puissance (maximale)	3,6 V : ≤ 0,6 W 14 V : ≤ 0,7 W	5 V : ≤ 0,8 W 10 V : ≤ 0,65 W 30 V : ≤ 1 W		5 V : ≤ 0,95 W
Consommation en courant (typique ; sans charge)	5 V : 85 mA	5 V : 90 mA 24 V : 24 mA		5 V : 125 mA
Arbre	Arbre plein Ø 6 mm			
Vit. rotation méca. adm. n	≤ 15000 min ⁻¹			
Couple au démarrage (typique)	0,01 Nm (à 20 °C)			
Moment d'inertie du rotor	≤ 2,7 · 10 ⁻⁶ kgm ²			
Charge adm. de l'arbre	Axiale : ≤ 40 N ; radiale : ≤ 60 N en bout d'arbre (voir aussi <i>Exécutions mécaniques et montage</i>)			
Vibrations 55 Hz à 2000 Hz Choc 6 ms	≤ 300 m/s ² (EN 60068-2-6) ROC/ROQ : ≤ 2000 m/s ² ; RIC/RIQ : ≤ 1000 m/s ² (EN 60068-2-27)			
Tempér. de service max. ³⁾	100 °C			
Température de service min.	Embase ou câble en pose fixe : –40 °C ; câble mobile : –10 °C			
Indice de protection EN 60529	IP67 sur le boîtier ; IP64 en entrée de l'arbre (IP66 sur demande)			
Poids	≈ 0,35 kg			
Valable pour les ID :	683639-xx ⁴⁾	1109254-xx	1131750-xx	642004-xx

En gras : version préférentielle livrable rapidement

* à préciser à la commande

¹⁾ Ecart entre valeur absolue et signal incrémental en fonction de la vitesse de rotation

Multitours			
ROQ 437	ROQ 425	ROQ 425	RIQ 430
EnDat 2.2	EnDat 2.2	SSI	EnDat 2.1
EnDat22	EnDat01	SSI41r1	EnDat01
33554 432 (25 bits)	8192 (13 bits)	8192 (13 bits)	262 144 (18 bits)
4096			4096
Binaire		Gray	Binaire
$\leq 15000 \text{ min}^{-1}$ pour valeur de position constante	512 traits : $\leq 5000/10000 \text{ min}^{-1}$ $\pm 1 \text{ LSB}/\pm 100 \text{ LSB}$ 2048 traits : $\leq 1500/10000 \text{ min}^{-1}$ $\pm 1 \text{ LSB}/\pm 50 \text{ LSB}$	12000 min^{-1} $\pm 12 \text{ LSB}$	$\leq 4000/15000 \text{ min}^{-1}$ $\pm 400 \text{ LSB}/\pm 800 \text{ LSB}$
$\leq 7 \mu\text{s}$ $\leq 8 \text{ MHz}$	$\leq 9 \mu\text{s}$ $\leq 2 \text{ MHz}$	$\leq 5 \mu\text{s}$ -	$\leq 8 \mu\text{s}$ $\leq 2 \text{ MHz}$
Aucun	$\sim 1 V_{CC}^{2)}$		$\sim 1 V_{CC}$
-	512 2048	512	16
-	512 traits : $\geq 130 \text{ kHz}$; 2048 traits : $\geq 400 \text{ kHz}$		$\geq 6 \text{ kHz}$
$\pm 20''$	512 traits : $\pm 60''$; 2048 traits : $\pm 20''$		$\pm 480''$
<ul style="list-style-type: none"> • Embase M12, radiale • Câble de 1 m, avec prise d'accouplement M12 	<ul style="list-style-type: none"> • Embase M23, axiale ou radiale • Câble de 1 m/5 m, avec ou sans prise d'accouplement M23 		<ul style="list-style-type: none"> • Embase M23, radiale • Câble de 1 m, avec prise d'accouplement M23
3,6 V à 14 V CC	3,6 V à 14 V CC	4,75 V à 30 V CC	5 V \pm 0,25 V CC
3,6 V : $\leq 0,7 \text{ W}$ 14 V : $\leq 0,8 \text{ W}$		5 V : $\leq 0,95 \text{ W}$ 10 V : $\leq 0,75 \text{ W}$ 30 V : $\leq 1,1 \text{ W}$	5 V : $\leq 1,1 \text{ W}$
5 V : 105 mA		5 V : 120 mA 24 V : 28 mA	5 V : 150 mA
$\leq 12000 \text{ min}^{-1}$			
683641-xx ⁴⁾	1109256-xx	1131752-xx	642000-xx

²⁾ Tolérances limitées : amplitude de signal 0,8 V_{CC} à 1,2 V_{CC}

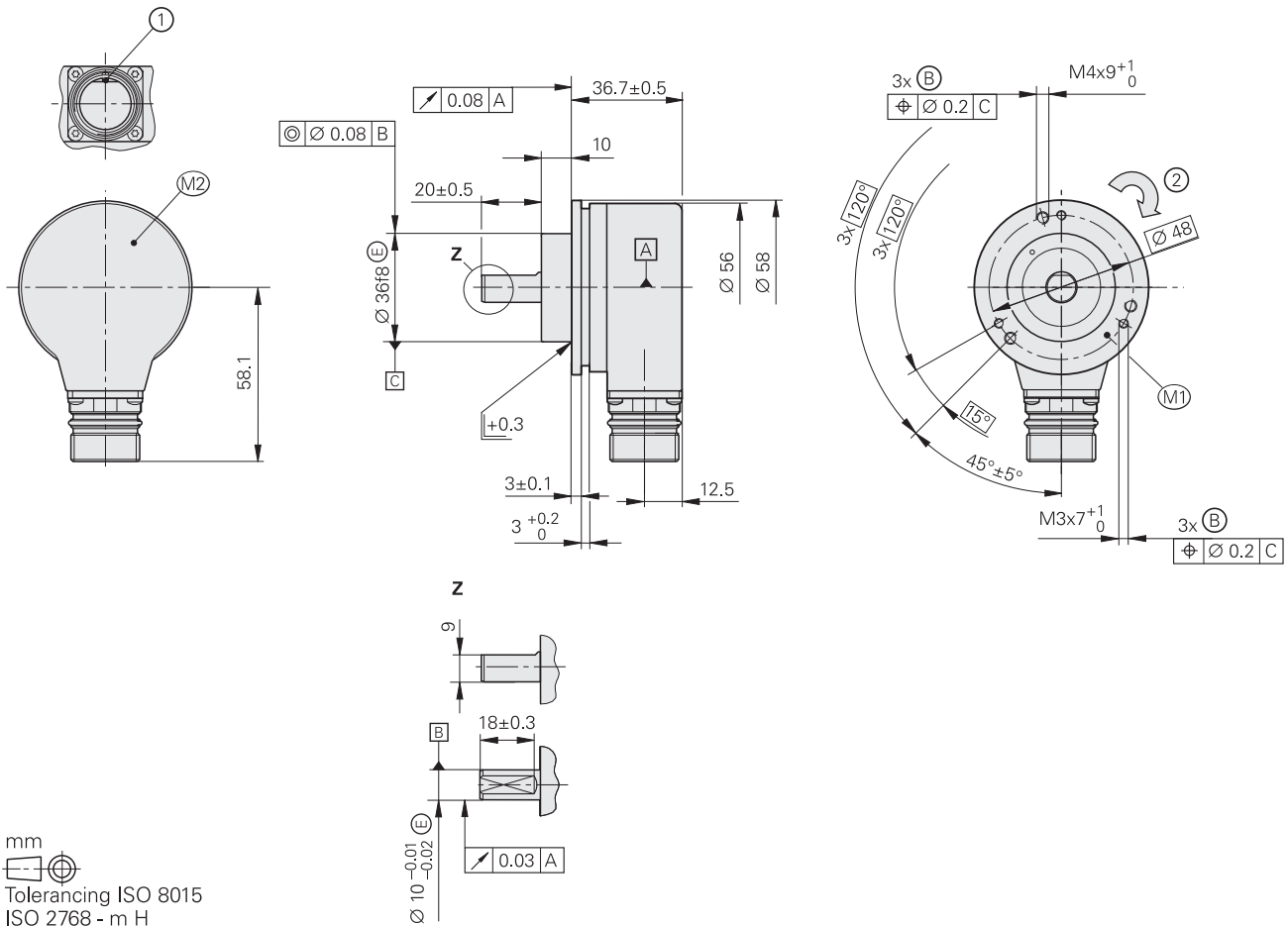
³⁾ Pour connaître le rapport entre la température de service et la vitesse de rotation ou la tension d'alimentation, se référer aux *Informations mécaniques d'ordre général*.

⁴⁾ Existe aussi avec Functional Safety. Pour connaître les dimensions et les caractéristiques techniques, se référer à l'information produit.

ROQ 425

Capteur rotatif pour valeurs de positions absolues avec arbre plein pour accouplement séparé

- Interface EnDat
- Signaux incrémentaux supplémentaires avec niveau TTL ou HTL



- ▣ = Roulement
- ⊙ = Filet de fixation
- M1 = Point de mesure de la température de service
- M2 = Point de mesure des vibrations, voir aussi D 774714
- 1 = Détrompeur du connecteur
- 2 = Sens de rotation de l'arbre pour les signaux de sortie, conformément à la description de l'interface

En absolu						
Multitours						
ROQ 425						
Interface	EnDat 2.2					
Désignation de commande*	EnDatH			EnDatT		
Positions/tour	8192 (13 bits)					
Rotations	4096 (12 bits)					
Code	Binaire					
Temps de calcul t_{cal} Fréquence d'horloge	≤ 9 μs ≤ 2 MHz					
Signaux incrémentaux	HTL			TTL		
Périodes de signal*	512	1024	2048	512	2048	4096
Ecart a entre les fronts	≥ 2,4 μs	≥ 0,8 μs	≥ 0,6 μs	≥ 2,4 μs	≥ 0,6 μs	≥ 0,2 μs
Fréquence de sortie	≤ 52 kHz	≤ 103 kHz	≤ 205 kHz	≤ 52 kHz	≤ 205 kHz	≤ 410 kHz
Précision du système ¹⁾	± 60"	± 60"	± 20"	± 60"	± 20"	± 20"
Raccordement électrique	Embase M23, 17 plots, mâle, radiale					
Longueur de câble ²⁾	≤ 100 m (avec un câble HEIDENHAIN)					
Tension d'alimentation	10 V à 30 V CC			4,75 V à 30 V CC		
Consommation en puissance (maximale) ³⁾	Voir diagramme <i>Consommation en puissance</i>			à 4,75 V : ≤ 900 mW à 30 V : ≤ 1100 mW		
Consommation en courant (typique ; sans charge)	à 10 V : ≤ 56 mA à 24 V : ≤ 34 mA			à 5 V : ≤ 100 mA à 24 V : ≤ 25 mA		
Arbre	Arbre plein Ø 10 mm avec méplat					
Vitesse de rot. méca. adm. n ⁴⁾	≤ 12 000 min ⁻¹					
Couple au démarrage (typique)	0,025 Nm (à 20 °C)					
Moment d'inertie du rotor	2,7 · 10 ⁻⁶ kgm ²					
Charge adm. de l'arbre	Axiale : ≤ 40 Nm Radiale : ≤ 60 Nm en bout d'arbre (voir aussi <i>Exécutions mécaniques et montage</i>)					
Vibrations 10 Hz à 2000 Hz ⁵⁾ Choc 6 ms	≤ 150 m/s ² (EN 60068-2-6) ≤ 1000 m/s ² (EN 60068-2-27)					
Tempér. de service max. ⁴⁾	100 °C					
Température de service min.	-40 °C					
Indice de protection EN 60529	Boîtier : IP67 Sortie de l'arbre : IP66					
Poids	≈ 0,30 kg					
Valable pour les ID :	1042530-xx			1042529-xx		

* à préciser à la commande

¹⁾ Pour une valeur de position absolue ; précision du signal incrémental disponible sur demande.

²⁾ Pour les signaux HTL, la longueur maximale de câble dépend de la fréquence de sortie (voir diagrammes *Longueur de câble pour signaux HTL*).

³⁾ Se référer aux *Informations électriques d'ordre général* qui figurent dans le catalogue *Interfaces des systèmes de mesure HEIDENHAIN*

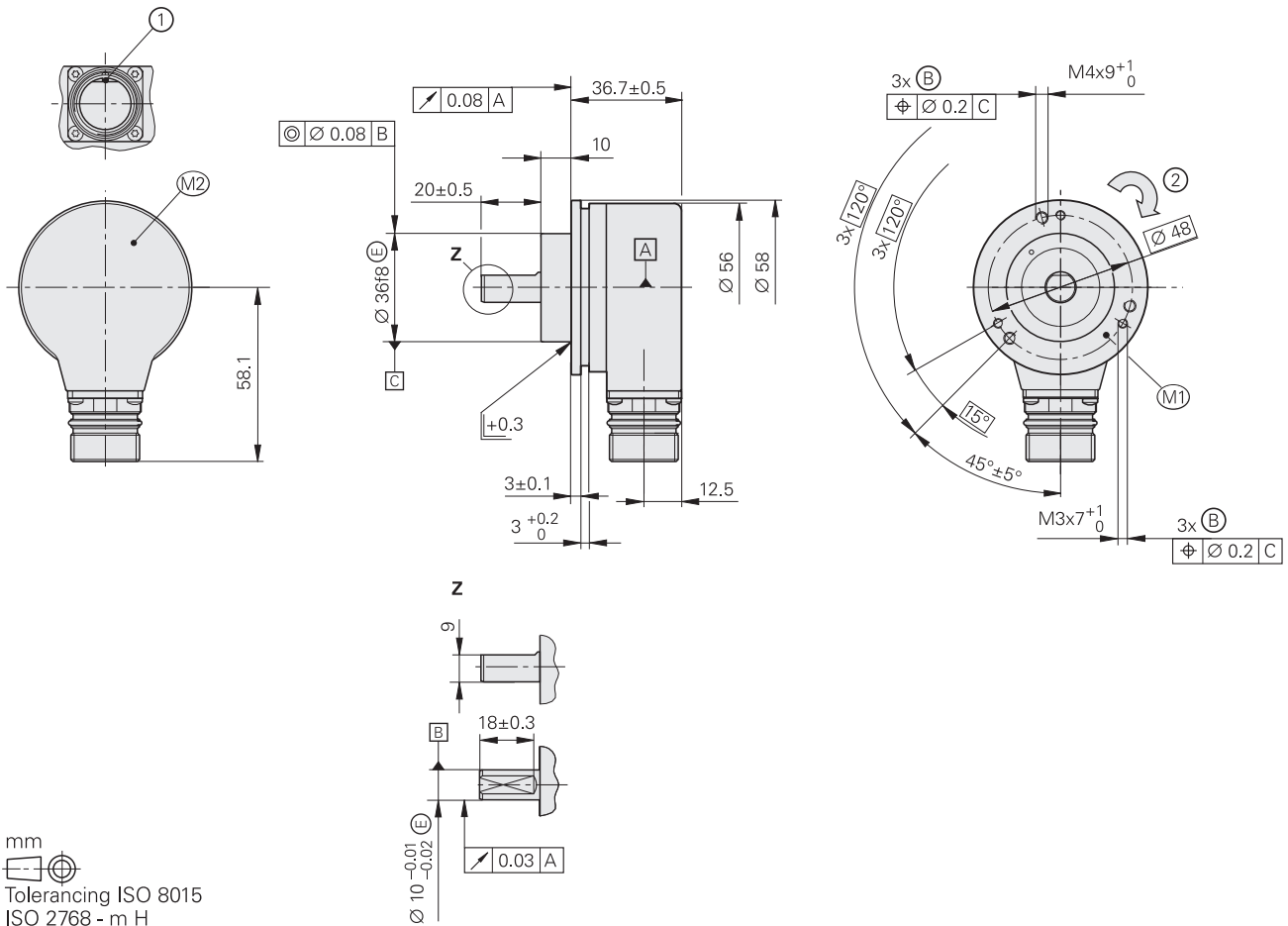
⁴⁾ Pour connaître le rapport entre la température de service et la vitesse de rotation ou la tension d'alimentation, se référer aux *Informations mécaniques d'ordre général*.

⁵⁾ 10 Hz à 55 Hz constantes sur une distance max. de 4,9 mm.

ROQ 425

Capteur rotatif pour valeurs de positions absolues avec arbre plein pour accouplement séparé

- Interface SSI
- Signaux incrémentaux supplémentaires avec niveau TTL ou HTL



- = Roulement
- = Filet de fixation
- M1 = Point de mesure de la température de service
- M2 = Point de mesure des vibrations, voir aussi D 774714
- 1 = Détrompeur du connecteur
- 2 = Sens de rotation de l'arbre pour les signaux de sortie, conformément à la description de l'interface

	En absolu					
	Multitours					
	ROQ 425					
Interface	SSI					
Désignation de commande*	SSI41H			SSI41T		
Positions/tour	8192 (13 bits)					
Rotations	4096 (12 bits)					
Code	Binaire					
Temps de calcul t_{cal} Fréquence d'horloge	≤ 9 μs ≤ 2 MHz					
Signaux incrémentaux	HTL ⁶⁾			TTL		
Périodes de signal*	512	1024	2048	512	2048	4096
Ecart a entre les fronts	≥ 2,4 μs	≥ 0,8 μs	≥ 0,6 μs	≥ 2,4 μs	≥ 0,6 μs	≥ 0,2 μs
Fréquence de sortie	≤ 52 kHz	≤ 103 kHz	≤ 205 kHz	≤ 52 kHz	≤ 205 kHz	≤ 410 kHz
Précision du système ¹⁾	± 60"	± 60"	± 20"	± 60"	± 20"	± 20"
Raccordement électrique	Embase M23, 12 plots, mâle, radiale			Embase M23, 17 plots, mâle, radiale		
Longueur de câble ²⁾	≤ 100 m (avec un câble HEIDENHAIN)					
Tension d'alimentation	10 V à 30 V CC			4,75 V à 30 V CC		
Consommation en puissance (maximale) ³⁾	Voir diagramme <i>Consommation en puissance</i>			à 4,75 V : ≤ 900 mW à 30 V : ≤ 1100 mW		
Consommation en courant (typique ; sans charge)	à 10 V : ≤ 56 mA à 24 V : ≤ 34 mA			à 5 V : ≤ 100 mA à 24 V : ≤ 25 mA		
Arbre	Arbre plein Ø 10 mm avec méplat					
Vitesse de rot. méca. adm. $n^{4)}$	≤ 12 000 min ⁻¹					
Couple au démarrage (typique)	0,025 Nm (à 20 °C)					
Moment d'inertie du rotor	2,7 · 10 ⁻⁶ kgm ²					
Charge adm. de l'arbre	Axiale : ≤ 40 Nm Radiale : ≤ 60 Nm en bout d'arbre (voir aussi <i>Exécutions mécaniques et montage</i>)					
Vibrations 10 Hz à 2000 Hz ⁵⁾ Choc 6 ms	≤ 150 m/s ² (EN 60068-2-6) ≤ 1000 m/s ² (EN 60068-2-27)					
Tempér. de service max. ⁴⁾	100 °C					
Température de service min.	-40 °C					
Indice de protection EN 60529	Boîtier : IP67 Sortie de l'arbre : IP66					
Poids	≈ 0,30 kg					
Valable pour les ID :	1065028-xx			1042524-xx		

* à préciser à la commande

1) Pour une valeur de position absolue ; précision du signal incrémental disponible sur demande.

2) Pour les signaux HTL, la longueur maximale de câble dépend de la fréquence de sortie (voir diagrammes *Longueur de câble pour signaux HTL*).

3) Se référer aux *Informations électriques d'ordre général* qui figurent dans le catalogue *Interfaces des systèmes de mesure HEIDENHAIN*

4) Pour connaître le rapport entre la température de service et la vitesse de rotation ou la tension d'alimentation, se référer aux *Informations mécaniques d'ordre général*.

5) 10 Hz à 55 Hz constantes sur une distance max. de 4,9 mm.

6) Signaux HTL disponibles sur demande.

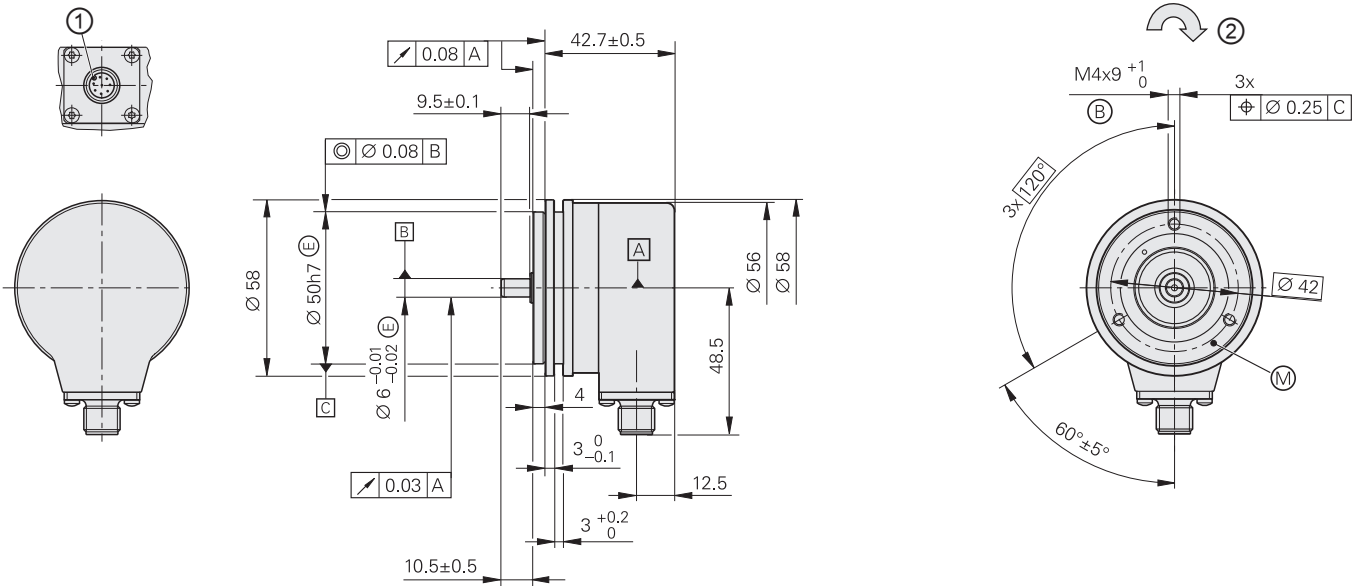
Séries ROC/ROQ 400F/M/S

Capteurs rotatifs absolus

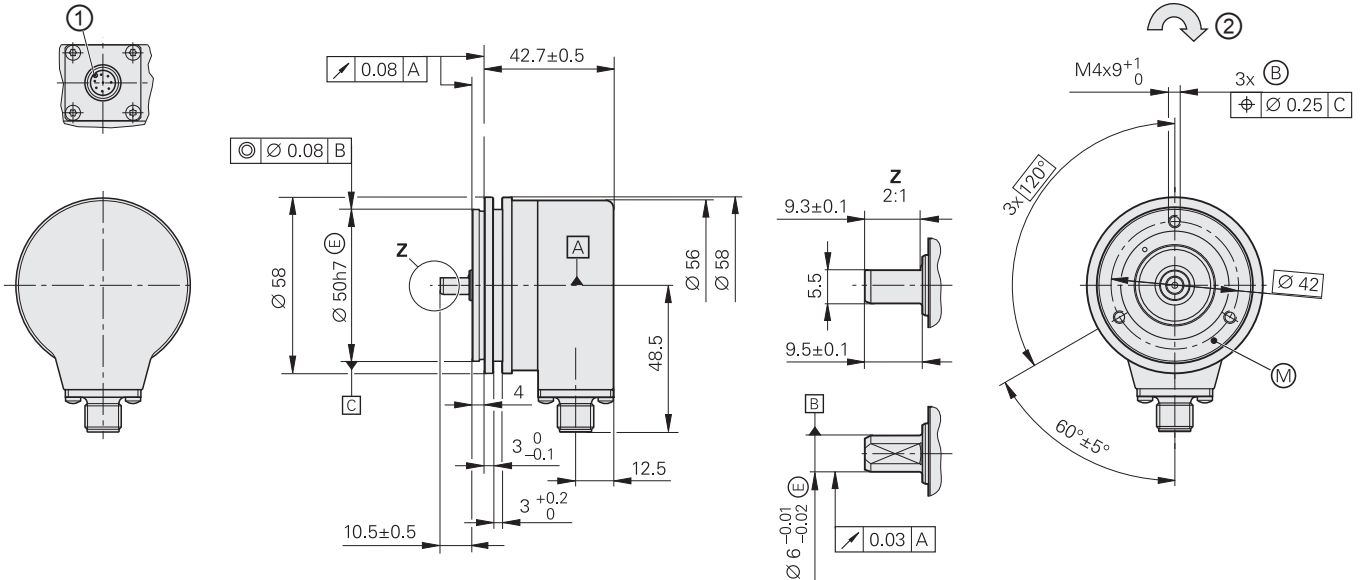
- Bride synchro
- Arbre plein pour accouplement séparé
- Fanuc Serial Interface, Mitsubishi high speed interface ou interface DRIVE-CLiQ de Siemens



ROC/ROQ 400F/M





ROC/ROQ 400S



mm
 Tolerancing ISO 8015
 ISO 2768 - m H
 < 6 mm: ±0.2 mm

- ▣ = Roulement
- ⊙ = Filet de fixation
- ⊙ = Point de mesure de la température de service
- 1 = Détrompeur du connecteur
- 2 = Sens de rotation de l'arbre pour les signaux de sortie, conformément à la description de l'interface

DRIVE-CLiQ est une marque déposée de la société Siemens AG.

	En absolu					
	A simple tour		 ROC 424 S	Multitours		 ROQ 436 S
	ROC 425 F	ROC 425 M		ROQ 437 F	ROQ 435 M	
Interface	Fanuc Serial Interface ; αi Interface	Mitsubishi high speed interface	DRIVE-CLiQ	Fanuc Serial Interface ; αi Interface	Mitsubishi high speed interface	DRIVE-CLiQ
Désignation de commande	Fanuc05	Mit03-4	DQ01	Fanuc06	Mit03-4	DQ01
Positions/tour	αi : 33554432 (25 bits) α : 8388608 (23 bits)	33554432 (25 bits)	16777216 (24 bits)	33554432 (25 bits)	8388608 (23 bits)	16777216 (24 bits)
Rotations	8192 via compteur de tours	-		αi : 4096	4096	4096
Code	Binaire					
Vitesse de rot. électr. adm.	≤ 15000 min ⁻¹ pour une valeur de position constante					
Temps de calcul t _{cal}	≤ 5 μs	-	≤ 8 μs ³⁾	≤ 5 μs	-	≤ 8 μs ³⁾
Signaux incrémentaux	Aucun					
Précision du système	± 20"					
Raccordement électrique	Embase M12, radiale					
Longueur de câble	≤ 30 m		≤ 95 m ²⁾	≤ 30 m		≤ 95 m ²⁾
Tension d'alimentation CC	3,6 V à 14 V		10 V à 36 V	3,6 V à 14 V		10 V à 36 V
Consommation en puissance (maximale)	5 V : ≤ 0,7 W 14 V : ≤ 0,8 W		10 V : ≤ 1,4 W 36 V : ≤ 1,5 W	5 V : ≤ 0,75 W 14 V : ≤ 0,85 W		10 V : ≤ 1,4 W 36 V : ≤ 1,5 W
Consommation en courant (typique ; sans charge)	5 V : 90 mA		24 V : 37 mA	5 V : 100 mA		24 V : 43 mA
Arbre	Arbre plein Ø 6 mm (pour ROC 424 S et ROQ 436 S avec méplat)					
Vitesse de rotation méca. admissible n ¹⁾	≤ 15000 min ⁻¹			≤ 12000 min ⁻¹		
Couple au démarrage (typique)	0,01 Nm (à 20 °C)					
Moment d'inertie du rotor	≤ 2,9 · 10 ⁻⁶ kgm ²					
Charge adm. de l'arbre	<i>Axiale</i> : 40 N ; <i>radiale</i> : 60 N en bout d'arbre (voir aussi <i>Exécutions mécaniques et montage</i>)					
Vibrations 55 Hz à 2000 Hz Choc 6 ms	≤ 300 m/s ² (EN 60068-2-6) ≤ 2000 m/s ² (EN 60068-2-27)					
Tempér. de service max. ¹⁾	100 °C					
Température de service min.	-30 °C					
Indice de protection EN 60529	IP67 sur le boîtier ; IP64 en entrée d'arbre					
Poids	≈ 0,35 kg					
Valable pour les ID :	1081305-xx	1096726-xx	1036789-xx ⁴⁾	1081303-xx	1096728-xx	1036786-xx ⁴⁾

¹⁾ Pour connaître le rapport entre la température de service et la vitesse de rotation ou la tension d'alimentation, se référer aux *Informations mécaniques d'ordre général*.

²⁾ Se référer au catalogue *Interfaces des systèmes de mesure HEIDENHAIN* ; avec un système de mesure (câble adaptateur inclus)

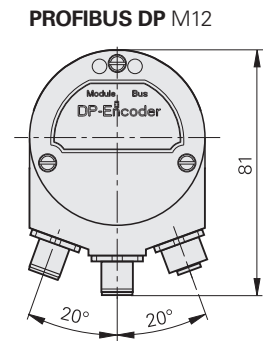
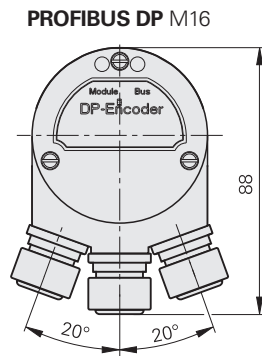
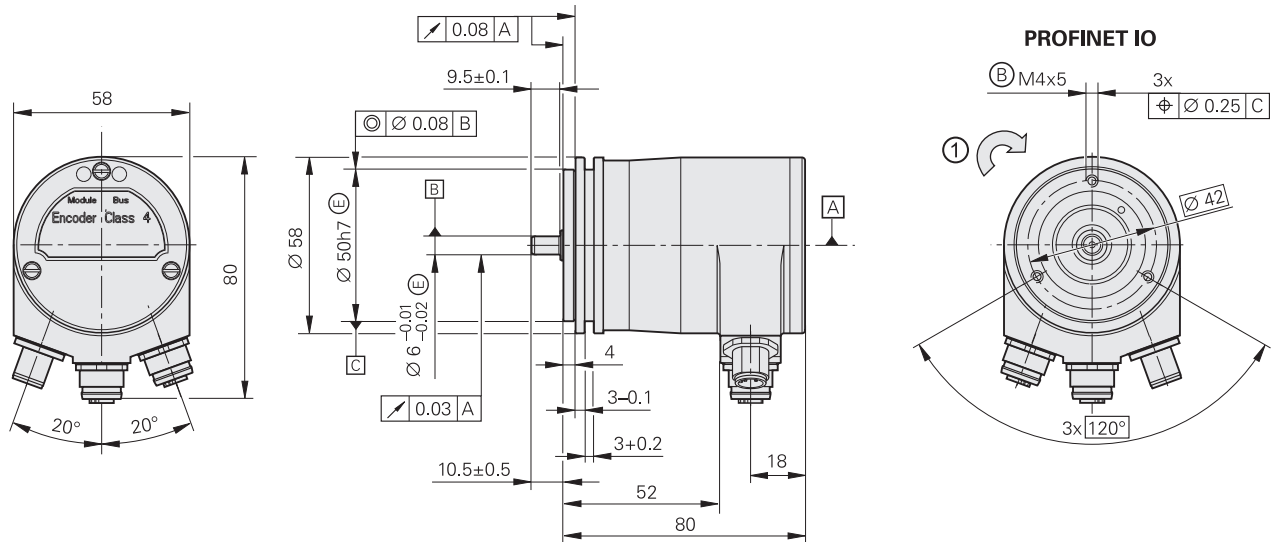
³⁾ Temps de calcul TIME_MAX_ACTVAL

⁴⁾ Existe aussi avec Functional Safety. Pour connaître les dimensions et les caractéristiques techniques, se référer à l'information produit.

Séries ROC/ROQ 400

Capteurs rotatifs absolus

- Bride synchro
- Arbre plein pour accouplement séparé
- Interface de bus de terrain



mm

 Tolerancing ISO 8015
 ISO 2768 - m H
 < 6 mm: ±0.2 mm

▣ = Roulement
 ⊕ = Filet de fixation
 1 = Sens de rotation de l'arbre pour les signaux de sortie, conformément à la description de l'interface

	En absolu			
	A simple tour ROC 413		Multitours ROQ 425	
Interface*	PROFIBUS DP ¹⁾	PROFINET IO	PROFIBUS DP ¹⁾	PROFINET IO
Positions/tour	8192 (13 bits) ²⁾			
Rotations	–		4096 ²⁾	
Code	Binaire			
Vitesse de rot. électr. adm.	≤ 12000 min ⁻¹ pour une valeur de position constante		≤ 10000 min ⁻¹ pour une valeur de position constante	
Signaux incrémentaux	Aucun			
Précision du système	± 60"			
Raccordement électrique*	Presse-étoupe M16 ⁴⁾	3 embases M12, radiales	Presse-étoupe M16 ⁴⁾	3 embases M12, radiales
Tension d'alimentation	9 V à 36 V CC	10 V à 30 V CC	9 V à 36 V CC	10 V à 30 V CC
Consommation en puissance (maximale)	9 V : ≤ 3,38 W 36 V : ≤ 3,84 W			
Consommation en courant (typique ; sans charge)	24 V : 125 mA			
Arbre	Arbre plein Ø 6 mm			
Vit. rotation méca. adm. n	≤ 6000 min ⁻¹			
Couple au démarrage (typique)	0,01 Nm (à 20 °C)			
Moment d'inertie du rotor	≤ 2,7 · 10 ⁻⁶ kgm ²			
Charge adm. de l'arbre	<i>Axiale</i> : ≤ 40 N ; <i>radiale</i> : ≤ 60 N en bout d'arbre (voir aussi <i>Exécutions mécaniques et montage</i>)			
Vibrations 55 Hz à 2000 Hz Choc 6 ms	≤ 100 m/s ² (EN 60068-2-6) ≤ 2000 m/s ² (EN 60068-2-27)			
Tempér. de service max. ³⁾	70 °C			
Température de service min.	-40 °C			
Indice de protection EN 60529	IP67 sur le boîtier ; IP64 en entrée de l'arbre (IP66 sur demande)			
Poids	≈ 0,35 kg			
Valable pour les ID :	549882-xx	752518-xx	549884-xx	752520-xx

* à préciser à la commande

¹⁾ Profils supportés : DP V0, DP V1, DP V2

²⁾ Programmable

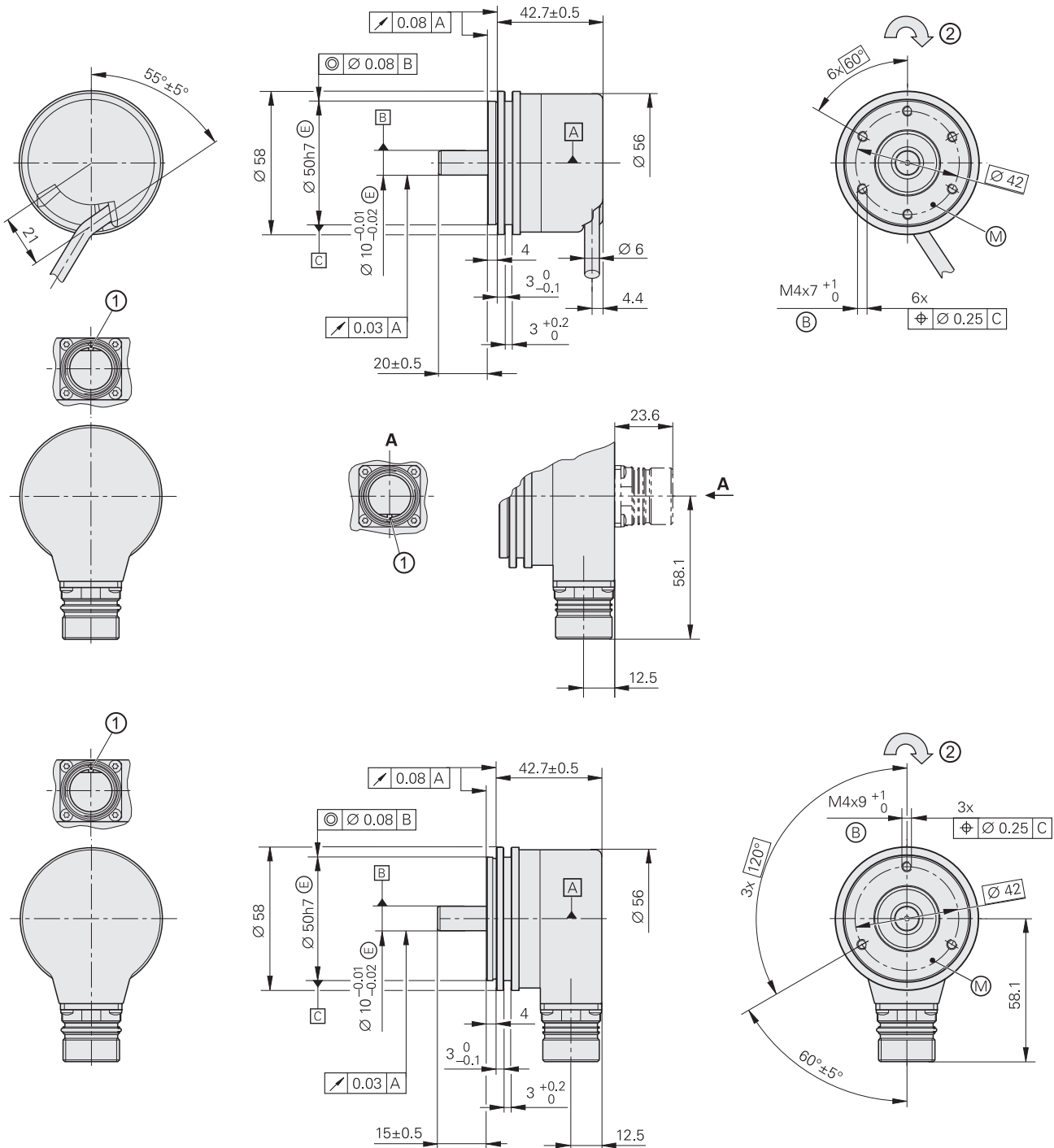
³⁾ Pour connaître le rapport entre la température de service et la vitesse de rotation ou la tension d'alimentation, voir *Informations mécaniques d'ordre général*.

⁴⁾ Variante avec trois embases M12 sur demande

Série ROC 425

Capteurs rotatifs absolus

- Avec bride synchro en acier
- Précision élevée
- Arbre plein pour accouplement séparé
- Version avec boîtier en acier inoxydable



mm

 Tolerancing ISO 8015
 ISO 2768 - m H
 < 6 mm: ±0.2 mm

Câble radial, utilisable en axial
 A = Roulement
 B = Filet de fixation
 M = Point de mesure de la température de service
 1 = Détrompeur du connecteur
 2 = Sens de rotation de l'arbre pour les signaux de sortie, conformément à la description de l'interface

Version en acier inoxydable	Matériau
Arbre	1.4104
Bride, capot, embase	1.4301 (V2A)

	En absolu	
	A simple tour ROC 425 en acier	ROC 425 en acier inoxydable
Interface	EnDat 2.2	
Désignation de commande	EnDat01	
Positions/tour	33554432 (25 bits)	
Rotations	–	
Code	Binaire	
Vitesse de rot. électr. adm. Ecart ¹⁾	≤ 1500/15000 min ⁻¹ ± 1200 LSB/± 9200 LSB	
Temps de calcul t _{cal} Fréquence d'horloge	≤ 9 μs ≤ 2 MHz	
Signaux incrémentaux	~ 1 V _{CC}	
Nombre de traits	2048	
Fréquence limite –3 dB	≥ 400 kHz	
Précision du système	± 10"	
Raccordement électrique*	<ul style="list-style-type: none"> • Embase M23, axiale ou radiale • Câble de 1 m/5 m, avec ou sans prise d'accouplement M23 	Embase M23, radiale
Tension d'alimentation	3,6 V à 14 V CC	
Consommation en puissance (maximale)	3,6 V : ≤ 0,6 W 14 V : ≤ 0,7 W	
Consommation en courant (typique ; sans charge)	5 V : 85 mA	
Arbre	Arbre plein Ø 10 mm Longueur 20 mm	Arbre plein Ø 10 mm Longueur 15 mm
Vit. rotation méca. adm. n	≤ 12000 min ⁻¹	
Couple au démarrage (typique)	0,025 Nm (à 20 °C)	0,025 Nm (à 20 °C)
Moment d'inertie du rotor	≤ 2,1 · 10 ⁻⁶ kgm ²	
Charge adm. de l'arbre	Axiale : ≤ 40 N ; radiale : ≤ 60 N en bout d'arbre (voir aussi <i>Exécutions mécaniques et montage</i>)	
Vibrations 55 Hz à 2000 Hz Choc 6 ms	≤ 300 m/s ² (EN 60068-2-6) ≤ 2000 m/s ² (EN 60068-2-27)	
Tempér. de service max. ³⁾	80 °C	
Température de service min.	Embase ou câble en pose fixe : –40 °C ; câble mobile : –10 °C	
Indice de protection EN 60529	IP67 sur le boîtier ; IP64 en entrée de l'arbre	
Poids	≈ 0,50 kg	≈ 0,55 kg
Valable pour les ID :	638726-xx	1080335-xx

En gras : version préférentielle livrable rapidement

* à préciser à la commande

¹⁾ Ecart entre valeur absolue et signal incrémental en fonction de la vitesse de rotation

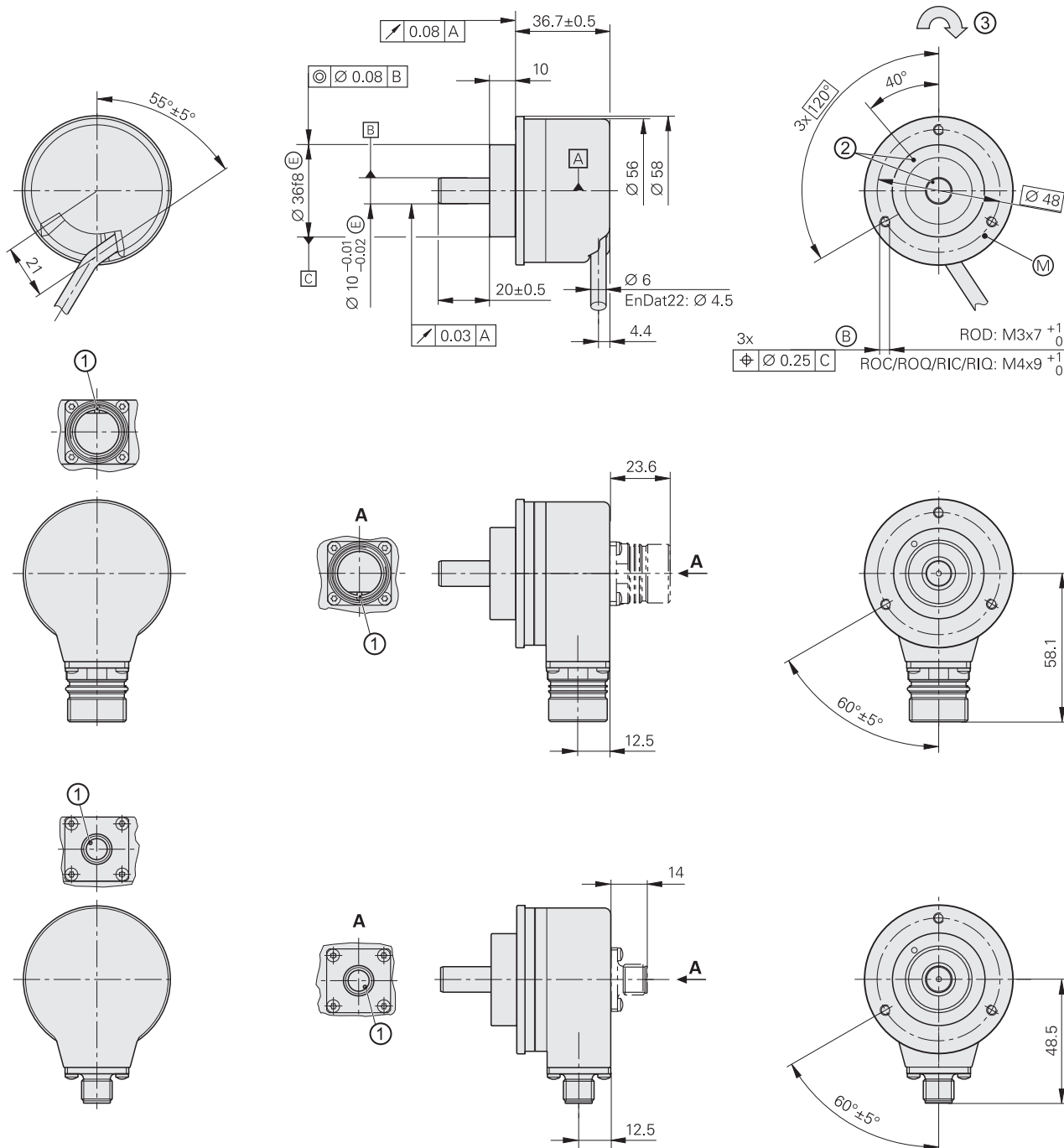
²⁾ Tolérances limitées : amplitude de signal 0,8 V_{CC} à 1,2 V_{CC}

³⁾ Pour connaître le rapport entre la température de service et la vitesse de rotation ou la tension d'alimentation, se référer aux *Informations électriques d'ordre général*.

Séries ROC/ROQ/ROD 400 et RIC/RIQ 400

Capteurs rotatifs absolus et incrémentaux

- Bride de serrage
- Arbre plein pour accouplement séparé



mm



Tolerancing ISO 8015

ISO 2768 - m H

< 6 mm: ± 0.2 mm

Câble radial, utilisable en axial

▣ = Roulement

⊙ = Filet de fixation

⊙ = Point de mesure de la température de service

1 = Détrompeur du connecteur

2 = ROD : position de la marque de référence arbre – bride $\pm 15^{\circ}$

3 = Sens de rotation de l'arbre pour les signaux de sortie, conformément à la description de l'interface

	En incrémental											
	ROD 420					ROD 430					ROD 480	
Interface	□□TTL					□□HTL					~ 1 V _{CC} ¹⁾	
Nombre de traits*	50	100	150	200	250	360	500	512	720	-		
	1000	1024	1250	1500	1800	2000	2048	2500	3600	4096	5000	
Marque de référence	Une											
Fréquence limite -3 dB	-									≥ 180 kHz		
Fréquence de sortie	≤ 300 kHz									-		
Ecart a entre les fronts	≥ 0,39 μs									-		
Précision du système	1/20 de la période de division											
Raccordement électrique*	<ul style="list-style-type: none"> • Embase M23, radiale et axiale • Câble de 1 m/5 m, avec ou sans prise d'accouplement M23 											
Tension d'alimentation	5 V ± 0,5 V CC					10 V à 30 V CC					5 V ± 0,5 V CC	
Consommation en courant sans charge	≤ 120 mA					≤ 150 mA					≤ 120 mA	
Arbre	Arbre plein Ø 10 mm											
Vit. rotation méca. adm. n	≤ 16000 min ⁻¹											
Couple au démarrage (typique)	0,01 Nm (à 20 °C)											
Moment d'inertie du rotor	≤ 2,1 · 10 ⁻⁶ kgm ²											
Charge adm. de l'arbre ²⁾	Axiale : ≤ 40 N ; radiale : ≤ 60 N en bout d'arbre											
Vibrations 55 Hz à 2000 Hz Choc 6 ms	≤ 300 m/s ² (EN 60068-2-6) ≤ 2000 m/s ² (EN 60068-2-27)											
Tempér. de service max. ³⁾	100 °C (80 °C pour ROD 480 avec 4096 ou 5000 traits)											
Température de service min.	<i>Embase ou câble en pose fixe</i> : -40 °C <i>Câble mobile</i> : -10 °C											
Indice de protection EN 60529	IP67 sur le boîtier ; IP64 en entrée de l'arbre (IP66 sur demande)											
Poids	≈ 0,3 kg											
Valable pour les ID :	376840-xx					376834-xx					376880-xx ⁴⁾	

En gras : version préférentielle livrable rapidement

* à préciser à la commande

¹⁾ Tolérances limitées : amplitude de signal 0,8 V_{CC} à 1,2 V_{CC}

²⁾ Voir aussi *Exécutions mécaniques et montage*

³⁾ Pour connaître le rapport entre la température de service et la vitesse de rotation ou la tension d'alimentation, se référer aux *Informations mécaniques d'ordre général*.

⁴⁾ Existe avec exclusion d'erreur mécanique. Pour connaître les restrictions en termes de caractéristiques techniques et les informations spéciales relatives au montage, se référer à l'Information client *Exclusion d'erreur*.



En absolu

A simple tour

ROC 425



ROC 413

RIC 418

Interface*	EnDat 2.2	EnDat 2.2	SSI	EnDat 2.1
Désignation de commande	EnDat22	EnDat01	SSI39r1	EnDat01
Positions/tour	33554432 (25 bits)	8192 (13 bits)		262 144 (18 bits)
Rotations	-			
Code	Binaire		Gray	Binaire
Vitesse de rot. électr. adm. Ecart ¹⁾	≤ 15000 min ⁻¹ pour valeur de position constante	512 traits : ≤ 5000/12000 min ⁻¹ ± 1 LSB/± 100 LSB 2048 traits : ≤ 1500/12000 min ⁻¹ ± 1 LSB/± 50 LSB	12000 min ⁻¹ ± 12 LSB	≤ 4000/15000 min ⁻¹ ± 400 LSB/± 800 LSB
Temps de calcul t _{cal} Fréquence d'horloge	≤ 7 μs ≤ 8 MHz	≤ 9 μs ≤ 2 MHz	≤ 5 μs -	≤ 8 μs ≤ 2 MHz
Signaux incrémentaux	Aucun	~ 1 V _{CC} ²⁾		~ 1 V _{CC}
Nombre de traits*	-	512 2048	512	16
Fréquence limite -3 dB	-	512 traits : ≥ 130 kHz ; 2048 traits : ≥ 400 kHz		≥ 6 kHz
Précision du système ¹⁾	± 20"	± 60"		± 480"
Raccordement électrique*	<ul style="list-style-type: none"> • Embase M12, radiale • Câble de 1 m, avec prise d'accouplement M12 	<ul style="list-style-type: none"> • Embase M23, axiale ou radiale • Câble de 1 m/5 m, avec ou sans prise d'accouplement M23 		<ul style="list-style-type: none"> • Embase M23, radiale • Câble de 1 m, avec prise d'accouplement M23
Tension d'alimentation	3,6 V à 14 V CC	3,6 V à 14 V CC	4,75 V à 30 V CC	5 V ± 0,25 V CC
Consommation en puissance (maximale)	3,6 V : ≤ 0,6 W 14 V : ≤ 0,7 W	5 V : ≤ 0,8 W 10 V : ≤ 0,65 W 30 V : ≤ 1 W		5 V : ≤ 0,9 W
Consommation en courant (typique ; sans charge)	5 V : 85 mA	5 V : 90 mA 24 V : 24 mA		5 V : 125 mA
Arbre	Arbre plein Ø 10 mm			
Vit. rotation méca. adm. n	≤ 15000 min ⁻¹			
Couple au démarrage (typique)	0,01 Nm (à 20 °C)			
Moment d'inertie du rotor	≤ 2,3 · 10 ⁻⁶ kgm ²			
Charge adm. de l'arbre	Axiale : ≤ 40 N ; radiale : ≤ 60 N en bout d'arbre (voir aussi <i>Exécutions mécaniques et montage</i>)			
Vibrations 55 Hz à 2000 Hz Choc 6 ms	≤ 300 m/s ² ; (EN 60068-2-6) ; valeurs plus élevées sur demande ROC/ROQ : ≤ 2000 m/s ² ; RIC/RIQ : ≤ 1000 m/s ² (EN 60068-2-27)			
Tempér. de service max. ³⁾	100 °C			
Température de service min.	Embase ou câble en pose fixe : -40 °C ; câble mobile : -10 °C			
Indice de protection EN 60529	IP67 sur le boîtier ; IP64 en entrée de l'arbre (IP66 sur demande)			
Poids	≈ 0,35 kg			
Valable pour les ID :	683640-xx ⁴⁾	1109255-xx	1131751-xx	642006-xx

En gras : version préférentielle livrable rapidement

* à préciser à la commande

¹⁾ Ecart entre valeur absolue et signal incrémental en fonction de la vitesse de rotation

Multitours			
ROQ 437	ROQ 425	ROQ 425	RIQ 430
EnDat 2.2	EnDat 2.2	SSI	EnDat 2.1
EnDat22	EnDat01	SSI41r1	EnDat01
33554432 (25 bits)	8192 (13 bits)		262144 (18 bits)
4096			4096
Binaire		Gray	Binaire
$\leq 15000 \text{ min}^{-1}$ pour valeur de position constante	512 traits : $\leq 5000/10000 \text{ min}^{-1}$ $\pm 1 \text{ LSB}/\pm 100 \text{ LSB}$ 2048 traits : $\leq 1500/10000 \text{ min}^{-1}$ $\pm 1 \text{ LSB}/\pm 50 \text{ LSB}$	12000 min^{-1} $\pm 12 \text{ LSB}$	$\leq 4000/15000 \text{ min}^{-1}$ $\pm 400 \text{ LSB}/\pm 800 \text{ LSB}$
$\leq 7 \mu\text{s}$ $\leq 8 \text{ MHz}$	$\leq 9 \mu\text{s}$ $\leq 2 \text{ MHz}$	$\leq 5 \mu\text{s}$ -	$\leq 8 \mu\text{s}$ $\leq 2 \text{ MHz}$
Aucun	$\sim 1 V_{CC}^{2)}$		$\sim 1 V_{CC}$
-	512 2048	512	16
-	512 traits : $\geq 130 \text{ kHz}$; 2048 traits : $\geq 400 \text{ kHz}$		$\geq 6 \text{ kHz}$
$\pm 20''$	$\pm 60''$		$\pm 480''$
<ul style="list-style-type: none"> • Embase M12, radiale • Câble de 1 m, avec prise d'accouplement M12 	<ul style="list-style-type: none"> • Embase M23, axiale ou radiale • Câble de 1 m/5 m, avec ou sans prise d'accouplement M23 		<ul style="list-style-type: none"> • Embase M23, radiale • Câble de 1 m, avec prise d'accouplement M23
3,6 V à 14 V CC	3,6 V à 14 V CC	4,75 V à 30 V CC	5 V \pm 0,25 V CC
3,6 V : $\leq 0,7 \text{ W}$ 14 V : $\leq 0,8 \text{ W}$		5 V : $\leq 0,95 \text{ W}$ 10 V : $\leq 0,75 \text{ W}$ 30 V : $\leq 1,1 \text{ W}$	5 V : $\leq 1,1 \text{ W}$
5 V : 105 mA		5 V : 120 mA 24 V : 28 mA	5 V : 150 mA
$\leq 12000 \text{ min}^{-1}$			
683642-xx ⁴⁾	1109257-xx	1131753-xx	642002-xx

²⁾ Tolérances limitées : amplitude de signal 0,8 V_{CC} à 1,2 V_{CC}

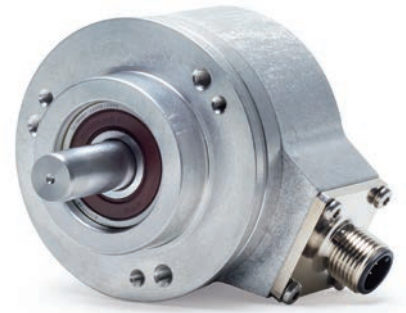
³⁾ Pour connaître le rapport entre la température de service et la vitesse de rotation ou la tension d'alimentation, se référer aux *Informations mécaniques d'ordre général*.

⁴⁾ Existe aussi avec Functional Safety. Pour connaître les dimensions et les caractéristiques techniques, se référer à l'information produit.

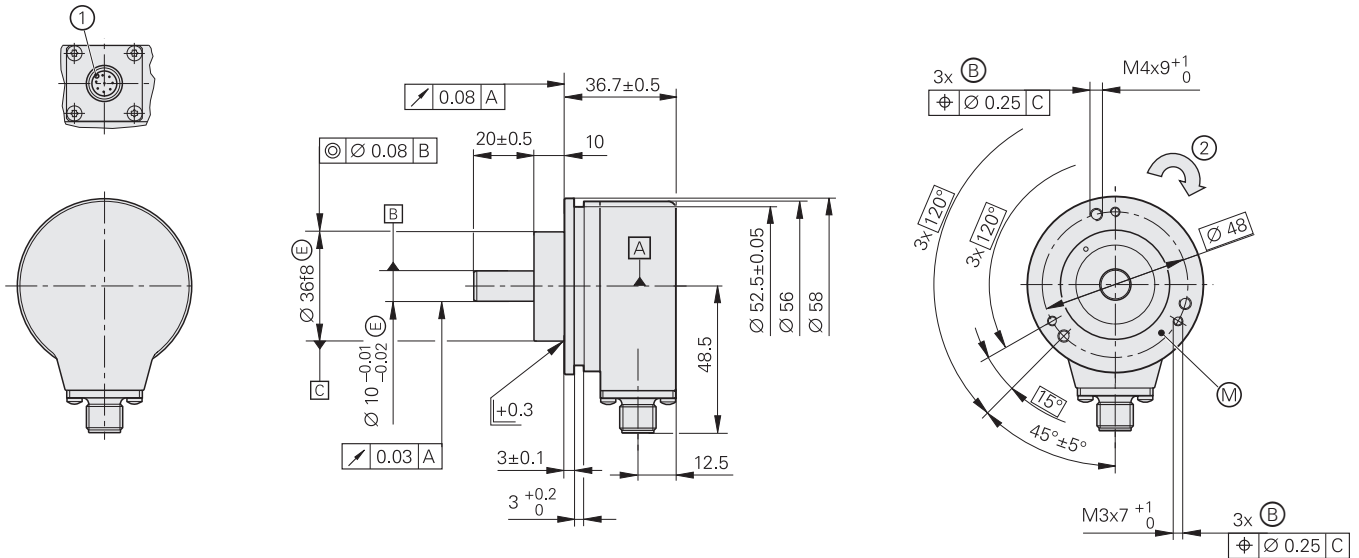
Séries ROC/ROQ 400 F/M/S

Capteurs rotatifs absolus

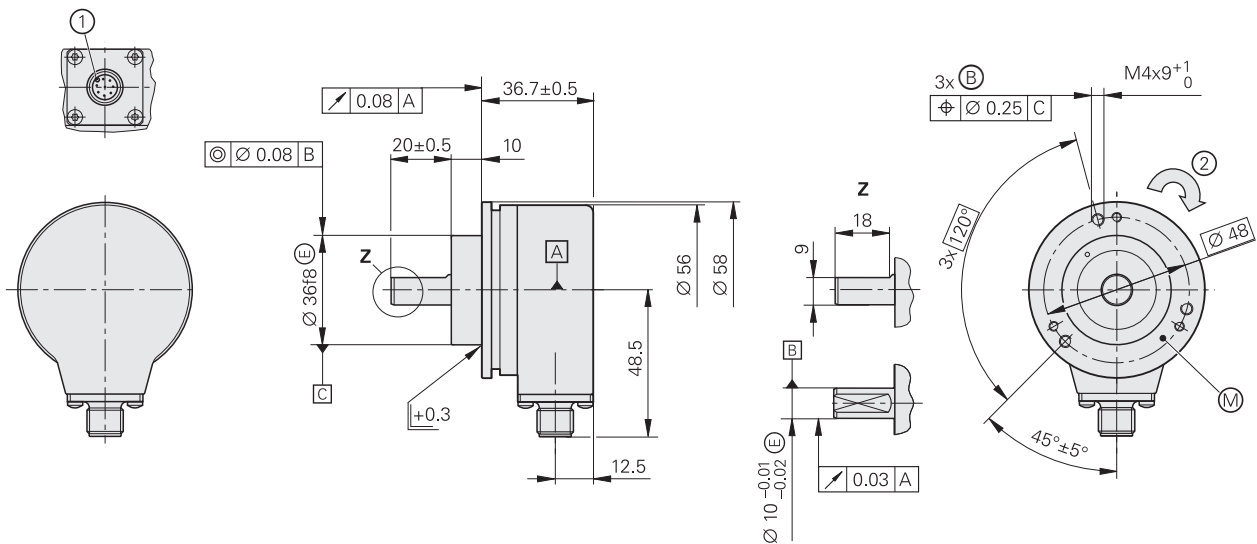
- Bride de serrage avec rainure supplémentaire pour fixation avec griffes de serrage
- Arbre plein pour accouplement séparé
- Fanuc Serial Interface, Mitsubishi high speed interface ou interface DRIVE-CLiQ de Siemens



ROC/ROQ 400 F/M





ROC/ROQ 400 S



mm
 Tolerancing ISO 8015
 ISO 2768 - m H
 < 6 mm: ±0.2 mm

- ▣ = Roulement
- ⊙ = Filet de fixation
- Ⓜ = Point de mesure de la température de service
- 1 = Détrompeur du connecteur
- 2 = Sens de rotation de l'arbre pour les signaux de sortie, conformément à la description de l'interface

DRIVE-CLiQ est une marque déposée de la société Siemens AG.

	En absolu					
	A simple tour		 ROC 424 S	Multitours		 ROQ 436 S
	ROC 425 F	ROC 425 M		ROQ 437 F	ROQ 435 M	
Interface	Fanuc Serial Interface ; αi Interface	Mitsubishi high speed interface	DRIVE-CLiQ	Fanuc Serial Interface ; αi Interface	Mitsubishi high speed interface	DRIVE-CLiQ
Désignation de commande	Fanuc05	Mit03-4	DQ01	Fanuc06	Mit03-4	DQ01
Positions/tour	αi : 33554432 (25 bits) α : 8388608 (23 bits)	33554432 (25 bits)	16777216 (24 bits)	33554432 (25 bits)	8388608 (23 bits)	16777216
Rotations	8192 via compteur de tours	-		αi : 4096	4096	4096
Code	Binaire					
Vitesse de rot. électr. adm.	≤ 15000 min ⁻¹ pour une valeur de position constante					
Temps de calcul t _{cal}	≤ 5 μs	-	≤ 8 μs ³⁾	≤ 5 μs	-	≤ 8 μs ³⁾
Signaux incrémentaux	Aucun					
Précision du système	± 20"					
Raccordement électrique	Embase M12, radiale					
Longueur de câble	≤ 30 m		≤ 95 m ²⁾	≤ 30 m		≤ 95 m ²⁾
Tension d'alimentation CC	3,6 V à 14 V		10 V à 36 V	3,6 V à 14 V		10 V à 36 V
Consommation en puissance (maximale)	5 V : ≤ 0,7 W 14 V : ≤ 0,8 W		10 V : ≤ 1,4 W 36 V : ≤ 1,5 W	5 V : ≤ 0,75 W 14 V : ≤ 0,85 W		10 V : ≤ 1,4 W 36 V : ≤ 1,5 W
Consommation en courant (typique ; sans charge)	5 V : 90 mA		24 V : 37 mA	5 V : 100 mA		24 V : 43 mA
Arbre	Arbre plein Ø 10 mm (pour ROC 424 S et ROQ 436 S avec méplat)					
Vitesse de rotation méca. admissible n ¹⁾	≤ 15000 min ⁻¹			≤ 12000 min ⁻¹		
Couple au démarrage (typique)	0,01 Nm (à 20 °C)					
Moment d'inertie du rotor	≤ 2,9 · 10 ⁻⁶ kgm ²					
Charge adm. de l'arbre	<i>Axiale</i> : 40 N ; <i>radiale</i> : 60 N en bout d'arbre (voir aussi <i>Exécutions mécaniques et montage</i>)					
Vibrations 55 Hz à 2000 Hz Choc 6 ms	≤ 300 m/s ² (EN 60068-2-6) ≤ 2000 m/s ² (EN 60068-2-27)					
Tempér. de service max. ¹⁾	100 °C					
Température de service min.	-30 °C					
Indice de protection EN 60529	IP67 sur le boîtier ; IP64 en entrée d'arbre					
Poids	≈ 0,35 kg					
Valable pour les ID :	1081306-xx	1096727-xx	1036790-xx ⁴⁾	1081304-xx	1096729-xx	1036792-xx ⁴⁾

¹⁾ Pour connaître le rapport entre la température de service et la vitesse de rotation ou la tension d'alimentation, se référer aux *Informations mécaniques d'ordre général*.

²⁾ Se référer au catalogue *Interfaces des systèmes de mesure HEIDENHAIN* ; avec un système de mesure (câble adaptateur inclus)

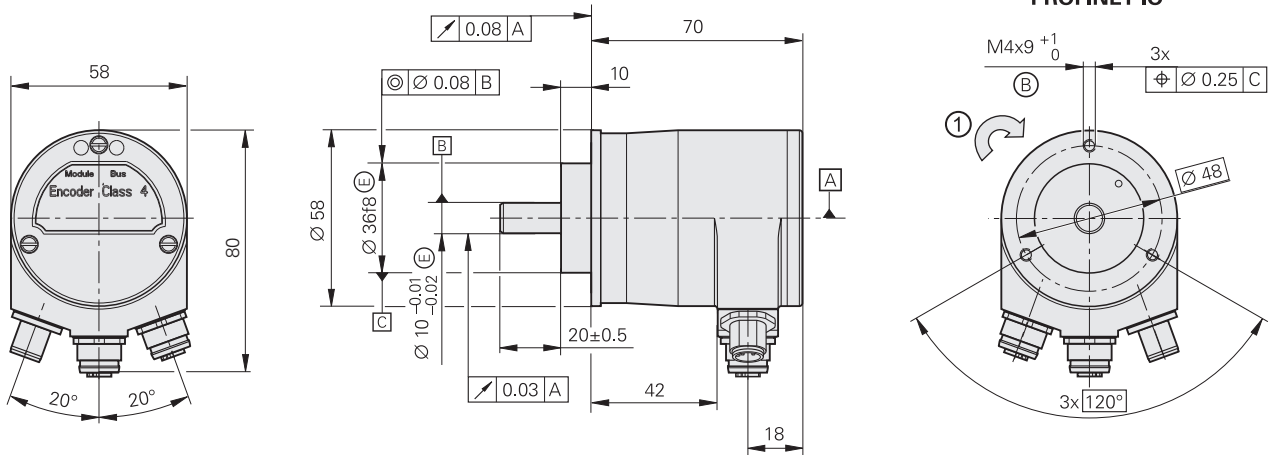
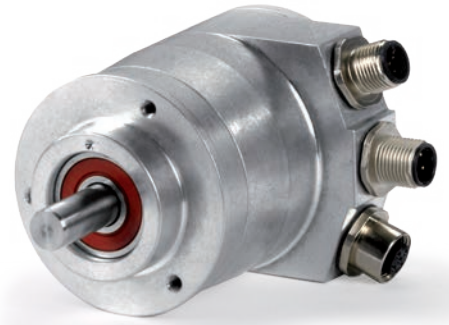
³⁾ Temps de calcul TIME_MAX_ACTVAL

⁴⁾ Existe aussi avec Functional Safety. Pour connaître les dimensions et les caractéristiques techniques, se référer à l'information produit.

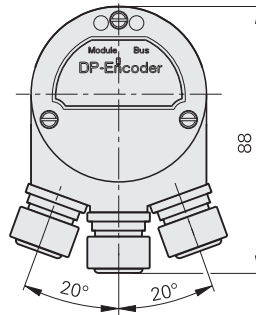
Séries ROC/ROQ 400

Capteurs rotatifs absolus

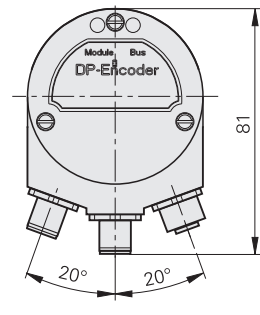
- Bride de serrage
- Arbre plein pour accouplement séparé
- Interface de bus de terrain



PROFIBUS DP M16



PROFIBUS DP M12



mm



Tolerancing ISO 8015
ISO 2768 - m H
< 6 mm: ±0.2 mm

▣ = Roulement

⊙ = Filet de fixation

1 = Sens de rotation de l'arbre pour les signaux de sortie, conformément à la description de l'interface

	En absolu			
	A simple tour ROC 413		Multitours ROQ 425	
Interface*	PROFIBUS DP ¹⁾	PROFINET IO	PROFIBUS DP ¹⁾	PROFINET IO
Positions/tour	8192 (13 bits) ²⁾			
Rotations	–		4096 ²⁾	
Code	Binaire			
Vitesse de rot. électr. adm.	≤ 12000 min ⁻¹ pour une valeur de position constante		≤ 10000 min ⁻¹ pour une valeur de position constante	
Signaux incrémentaux	Aucun			
Précision du système	± 60"			
Raccordement électrique*	Presse-étoupe M16 ⁴⁾	3 embases M12, radiales	Presse-étoupe M16 ⁴⁾	3 embases M12, radiales
Tension d'alimentation	9 V à 36 V CC	10 V à 30 V CC	9 V à 36 V CC	10 V à 30 V CC
Consommation en puissance (maximale)	9 V : ≤ 3,38 W 36 V : ≤ 3,84 W			
Consommation en courant (typique ; sans charge)	24 V : 125 mA			
Arbre	Arbre plein Ø 10 mm			
Vit. rotation méca. adm. n	≤ 12000 min ⁻¹			
Couple au démarrage (typique)	0,01 Nm (à 20 °C)			
Moment d'inertie du rotor	≤ 2,3 · 10 ⁻⁶ kgm ²			
Charge adm. de l'arbre	<i>Axiale</i> : ≤ 40 N ; <i>radiale</i> : ≤ 60 N en bout d'arbre (voir aussi <i>Exécutions mécaniques et montage</i>)			
Vibrations 55 Hz à 2000 Hz Choc 6 ms	≤ 100 m/s ² (EN 60068-2-6) ; valeurs plus élevées sur demande ≤ 2000 m/s ² (EN 60068-2-27)			
Tempér. de service max. ³⁾	70 °C			
Température de service min.	-40 °C			
Indice de protection EN 60529	IP67 sur le boîtier ; IP64 en entrée de l'arbre (IP66 sur demande)			
Poids	≈ 0,35 kg			
Valable pour les ID :	549886-xx	752519-xx	549888-xx	752521-xx

* à préciser à la commande

1) Profils supportés : DP V0, DP V1, DP V2

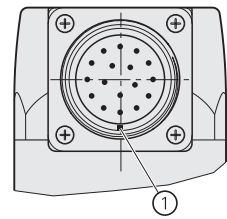
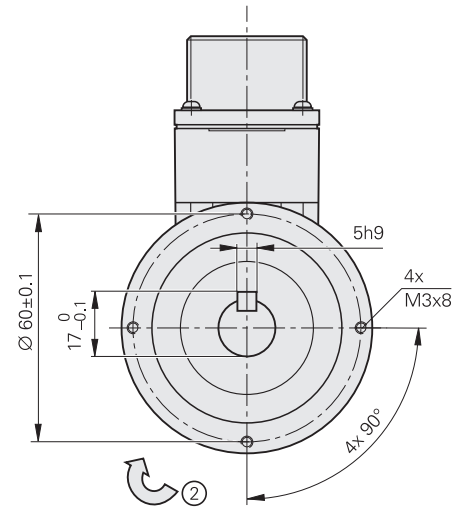
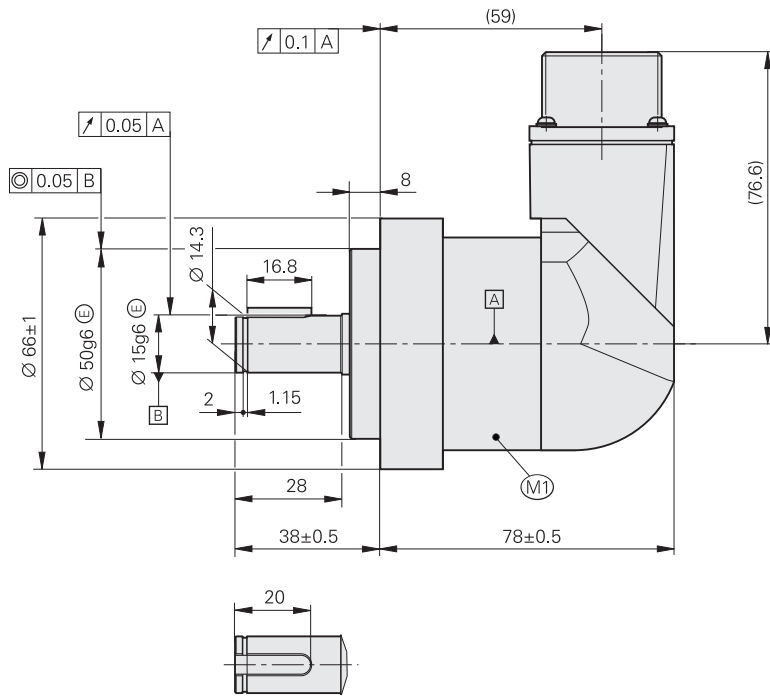
2) Programmable

3) Pour connaître le rapport entre la température de service et la vitesse de rotation ou la tension d'alimentation, se référer aux *Informations mécaniques d'ordre général*.

4) Variante avec trois embases M12 sur demande



Série ROD 600

- Capteurs rotatifs incrémentaux en version robuste
- Bride de serrage
- Arbre plein pour accouplement séparé



mm
 Tolerancing ISO 8015
 ISO 2768 - m H
 < 6 mm: ±0.2 mm

- ▣ = Roulement du capteur rotatif
- M1 = Point de mesure de la température de service
- 1 = Détrompeur du connecteur
- 2 = Sens de rotation de l'arbre pour les signaux de sortie, conformément à la description de l'interface

	En incrémental	
	ROD 620	ROD 630
Signaux incrémentaux	 TTL	 HTL
Nombre de traits*	512 1000 1024 2048 5000	
Marque de référence	Une	
Fréquence de balayage Ecart a entre les fronts	≤ 300 kHz ≥ 0,39 μs	
Précision du système	± 1/20 de la période de division	
Raccordement électrique	Embase 1 1/4"-18 UNEF, 17 plots, radiale ²⁾	
Tension d'alimentation Consommation en courant sans charge	5 V ± 0,5 V CC ≤ 120 mA	10 V à 30 V CC ≤ 150 mA
Arbre	Arbre plein Ø 15 mm avec clavette	
Vitesse de rot. méca. adm. n	≤ 12000 min ⁻¹	
Couple de démarrage (typique)	0,05 Nm (à 20 °C)	
Moment d'inertie du rotor	≤ 11 · 10 ⁻⁶ kgm ²	
Charge admissible de l'arbre	<i>Axiale</i> : 75 N <i>Radiale</i> : 75 N en bout d'arbre	
Vibrations 55 Hz à 2000 Hz Choc 6 ms	≤ 200 m/s ² (EN 60068-2-6) ≤ 2000 m/s ² (EN 60068-2-27)	
Tempér. de service max. ¹⁾	85 °C	
Température de service min.	-20 °C	
Humidité relative	≤ 93 % (40 °C/4 d selon EN 60068-2-78) ; condensation exclue	
Indice de protection EN 60529	IP66	
Poids	≈ 0,8 kg	
Valable pour les ID :	1145260-xx	1145261-xx

* à préciser à la commande

¹⁾ L'échauffement propre du capteur rotatif est d'environ +50 K lorsqu'il tourne à une vitesse de 6000 min⁻¹ à température ambiante.

²⁾ Contre-preise assortie : ID 1094831-01 ; câble nu : ID 816317-xx

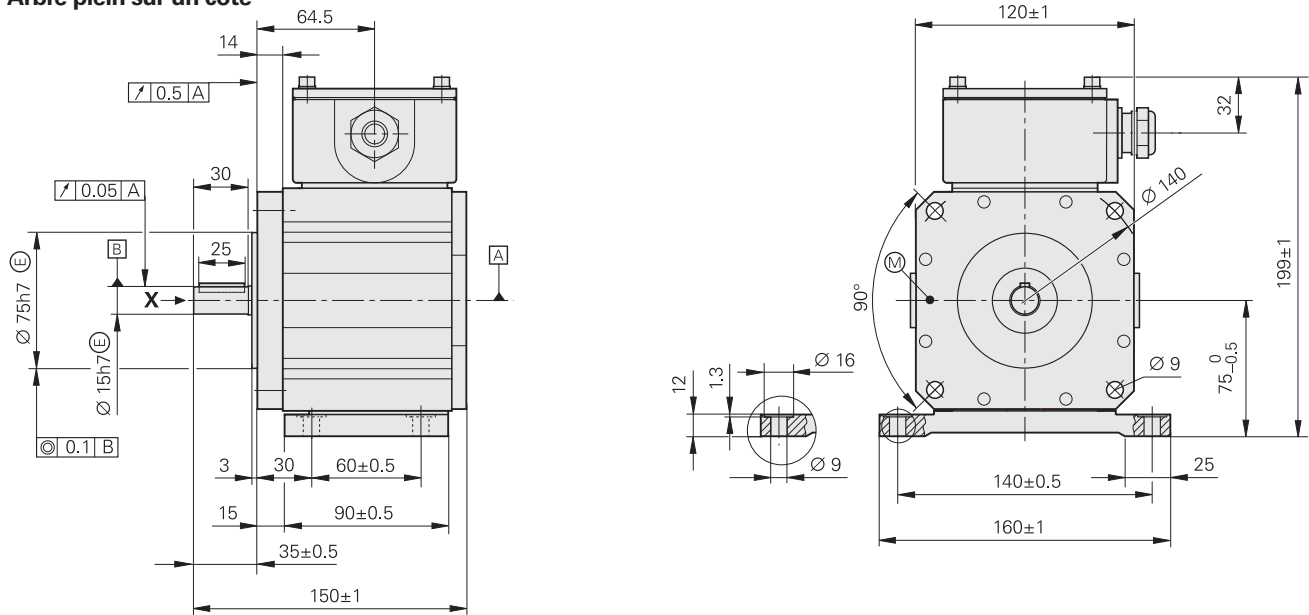
ROD 1930

Capteurs rotatifs incrémentaux

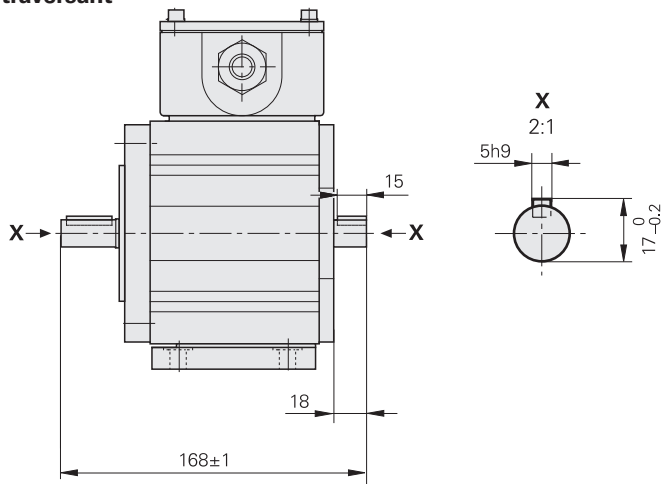
- Pour embase ou fixation sur socle
- Arbre plein avec clavette pour accouplement séparé



Arbre plein sur un côté



Arbre plein traversant



mm



Tolerancing ISO 8015
ISO 2768 - m H
< 6 mm: ±0.2 mm

▢ = Roulement

⊙ = Point de mesure de la température de service

En incrémental	
ROD 1930	
Interface*	<input type="checkbox"/> HTL <input type="checkbox"/> HTLs
Nombre de traits*	600 1024 1200 2400
Marque de référence	Aucun <input type="checkbox"/> Une
Fréquence de sortie Ecart a entre les fronts	≤ 160 kHz ≤ 0,76 μs
Précision du système	± 1/10 de la période de division
Raccordement électrique	Boîtier de raccordement avec bornes à visser
Tension d'alimentation	10 V à 30 V CC
Consommation en courant (typique ; sans charge)	15 V : 60 mA
Arbre*	Arbre creux ouvert à une extrémité ou arbre creux traversant Ø 15 mm avec clavette
Vitesse rot. méca. adm.	≤ 4000 min ⁻¹
Couple de démarrage (typique) à 20 °C	<i>Arbre plein</i> : 0,05 Nm <i>Arbre traversant</i> : 0,15 Nm
Moment d'inertie du rotor	2,5 · 10 ⁻⁵ kgm ²
Accélération angulaire admissible	≤ 4 · 10 ⁴ rad/s ²
Charge adm. de l'arbre ¹⁾	<i>Axiale</i> : ≤ 150 N <i>Radiale</i> : ≤ 200 N en bout d'arbre
Vibrations 25 Hz à 200 Hz Choc 6 ms	≤ 100 m/s ² (EN 60068-2-6) ≤ 1000 m/s ² (EN 60068-2-27)
Température de service ²⁾	-20 à 70 °C
Indice de protection EN 60529	IP66
Poids	≈ 4,5 kg
Valable pour les ID :	Arbre plein sur un côté : 1043373-xx Arbre plein traversant : 1043377-xx

* à préciser à la commande

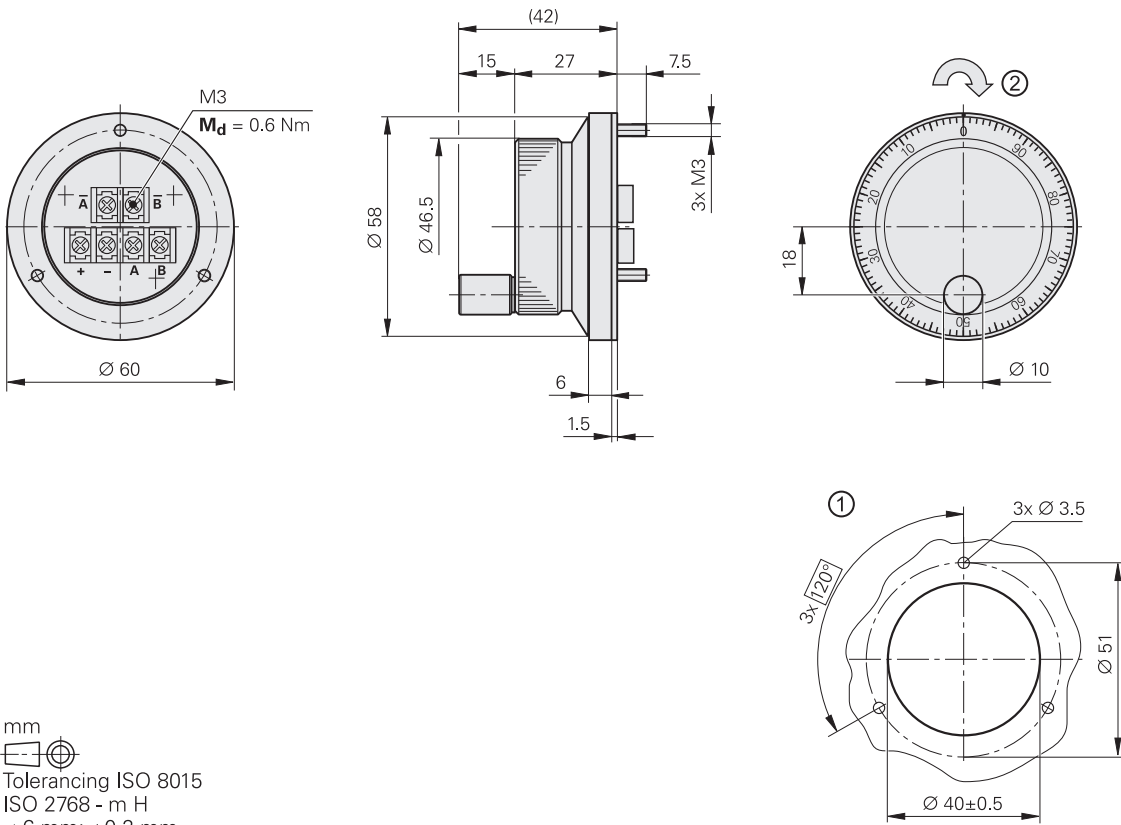
¹⁾ Voir aussi *Exécutions mécaniques et montage*

²⁾ Versions spéciales sur demande, par exemple avec chemise de refroidissement à eau

HR 1120

Manivelle électronique

- Version encastrable
- Avec crantage mécanique



mm



Tolerancing ISO 8015
ISO 2768 - m H
< 6 mm: ±0.2 mm

1 = Section de montage

2 = Sens de rotation pour les signaux de sortie, conformément à la description de l'interface

	En incrémental
	HR 1120
Interface	□ □ TTL
Nombre de traits	100
Fréquence de sortie	≤ 5 kHz
Temps commutation	$t_+/t_- \leq 100 \text{ ns}$
Raccordement électrique	Via serrage par vis M3
Longueur de câble	≤ 30 m
Tension d'alimentation	5 V ± 0,25 V CC
Consommation en courant sans charge	≤ 160 mA
Crantage	Mécanique 100 positions de crantage par tour Positions de crantage définies dans le niveau bas de U_{a1} et U_{a2}
Vitesse rot. méca. adm.	≤ 200 min^{-1}
Couple	≤ 0,1 Nm (à 25 °C)
Vibrations (10 Hz à 200 Hz)	≤ 20 m/s^2
Température de service max.	60 °C
Température de service min.	0 °C
Indice de protection (EN 60529)	IP00 ; IP40 à l'état monté Aucune condensation admise
Poids	≈ 0,15 kg
Valable pour les ID :	687617-xx

Instructions de montage

La manivelle HR 1120 a été conçue pour être intégrée dans un panneau. La conformité à la directive CEM doit être garantie pour le système global en prenant les mesures adéquates lors du montage.

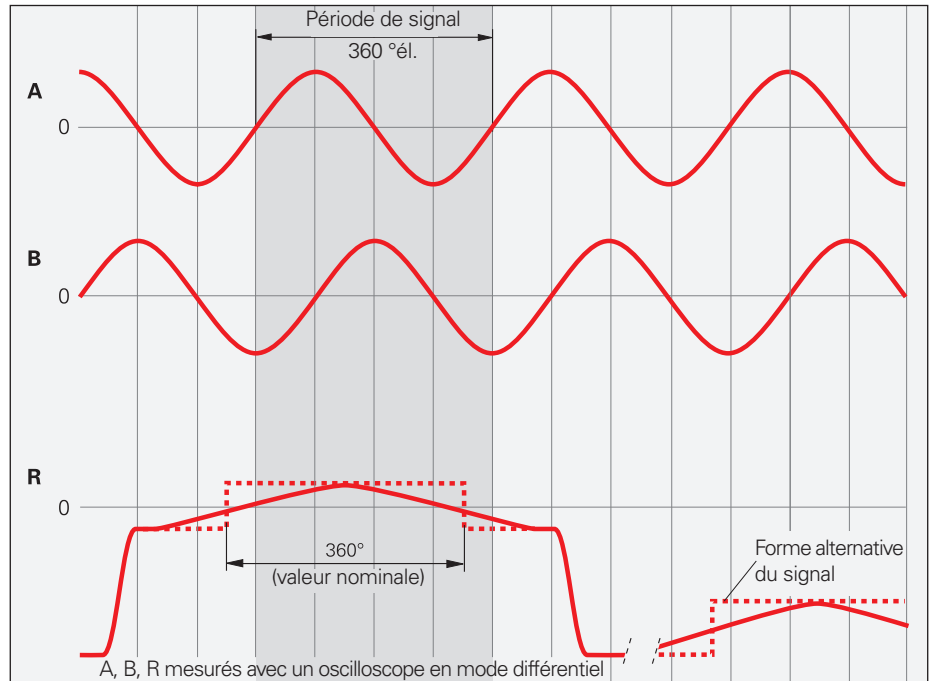
Interfaces

Signaux incrémentaux $\sim 1 V_{CC}$

Les systèmes de mesure HEIDENHAIN avec interface $\sim 1 V_{CC}$ fournissent des signaux de tension qui peuvent encore être fortement interpolés.

Les **signaux incrémentaux sinusoïdaux** A et B présentent une amplitude typique de $1 V_{CC}$ avec un décalage de phases de 90° él. Le diagramme des signaux de sortie – B en retard sur A – correspond au sens de déplacement indiqué sur le plan d'encombrement.

Le **signal de référence** R peut être clairement identifié aux signaux incrémentaux. Il se peut que le signal de sortie diminue à proximité de la marque de référence.



Informations complémentaires :

Pour une description détaillée de toutes les interfaces disponibles et des informations électriques d'ordre général, consulter le catalogue *Interfaces des systèmes de mesure HEIDENHAIN*.

Pour adapter les systèmes de mesure à l'interface de l'électronique consécutive, HEIDENHAIN propose des électroniques d'interface. Pour en savoir plus, consulter la Présentation de produits *Electroniques d'interface*.

Affectation des plots

Prise d'accouplement M23, 12 plots					Connecteur M23, 12 plots								
Alimentation en tension					Signaux incrémentaux						Autres signaux		
12	2	10	11	5	6	8	1	3	4	9	7	/	
U_P	Sensor ¹⁾ U_P	0V	Sensor ¹⁾ 0V	A+	A-	B+	B-	R+	R-	libre	libre	libre	
marron/ vert	bleu	blanc/ vert	blanc	marron	vert	gris	rose	rouge	noir	/	violet	jaune	

Blindage du câble relié au boîtier ; U_P = alimentation en tension

Sensor : La ligne de retour est reliée à l'alimentation en tension correspondante à l'intérieur du système de mesure. Les plots ou les fils non utilisés ne doivent pas être raccordés !

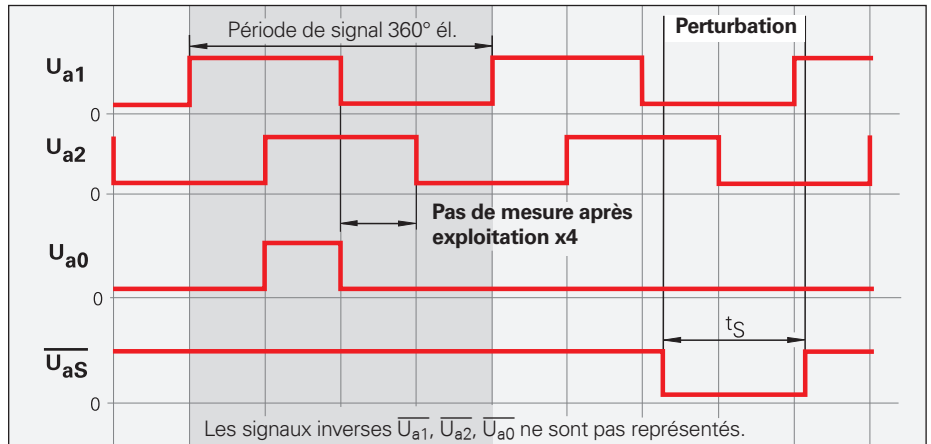
¹⁾ LIDA 2xx : libre

Signaux incrémentaux \square TTL

Les systèmes de mesure HEIDENHAIN à interface \square TTL contiennent des électroniques qui digitalisent des signaux de balayage sinusoïdaux, sans ou avec interpolation.

Les **signaux incrémentaux** sont émis sous forme de trains d'impulsions rectangulaires U_{a1} et U_{a2} avec un décalage de 90° él. Le **signal de référence** se compose d'une ou plusieurs impulsions de référence U_{a0} qui sont liées aux signaux incrémentaux. L'électronique intégrée génère en plus leurs **signaux inverses** $\overline{U_{a1}}$, $\overline{U_{a2}}$ et $\overline{U_{a0}}$ pour assurer une transmission sans interférences. Le diagramme ci-contre, représentant les signaux de sortie – U_{a2} en retard sur U_{a1} – est conforme au sens de déplacement indiqué dans le plan d'encombrement.

Le **signal de perturbation** $\overline{U_{aS}}$ fait état des dysfonctionnements tels qu'une rupture de câbles d'alimentation ou une panne de la source lumineuse.



Le **pas de mesure** est obtenu en interpolant une fois, deux fois ou quatre fois l'écart entre deux fronts des signaux incrémentaux U_{a1} et U_{a2} .

Informations complémentaires :

Le catalogue *Interfaces des systèmes de mesure HEIDENHAIN* contient une description détaillée de toutes les interfaces disponibles, ainsi que des informations électriques d'ordre général.

Affectation des plots des capteurs rotatifs ERN, ROD

Embase ou prise d'accouplement M23, 12 plots	Connecteur M23, 12 plots				Embase, 17 plots 1 1/4" – 18UNEF							
	Alimentation en tension				Signaux incrémentaux						Autres signaux	
	12	2	10	11	5	6	8	1	3	4	7	9
	H	F	K	M	A	N	C	R	B	P	S	D/E/G/J/L/T
	U_P	Sensor U_P	0V	Sensor 0V	U_{a1}	$\overline{U_{a1}}$	U_{a2}	$\overline{U_{a2}}$	U_{a0}	$\overline{U_{a0}}$	$\overline{U_{aS}}$ ¹⁾	libre ²⁾
	marron/ vert	bleu	blanc/vert	blanc	marron	vert	gris	rose	rouge	noir	violet	jaune

Le **blindage** se trouve sur le boîtier ; U_P = alimentation en tension.

Sensor : La ligne de retour est reliée à l'alimentation en tension correspondante à l'intérieur du système de mesure.

¹⁾ ERO 14xx : libre

²⁾ Systèmes de mesure linéaire : commutation TTL/11 μA_{CC} pour PWT

Affectation des plots de la manivelle HR

Raccordement par bornes à visser						
Raccordement	Alimentation en tension		Signaux incrémentaux			
		+	-	A	\overline{A}	B
Signal	U_P 5V	U_N 0V	U_{a1}	$\overline{U_{a1}}$	U_{a2}	$\overline{U_{a2}}$

Pour le raccordement de la manivelle, il est recommandé d'utiliser un câble blindé avec une section d'au moins $0,5 \text{ mm}^2$ pour l'alimentation en tension.

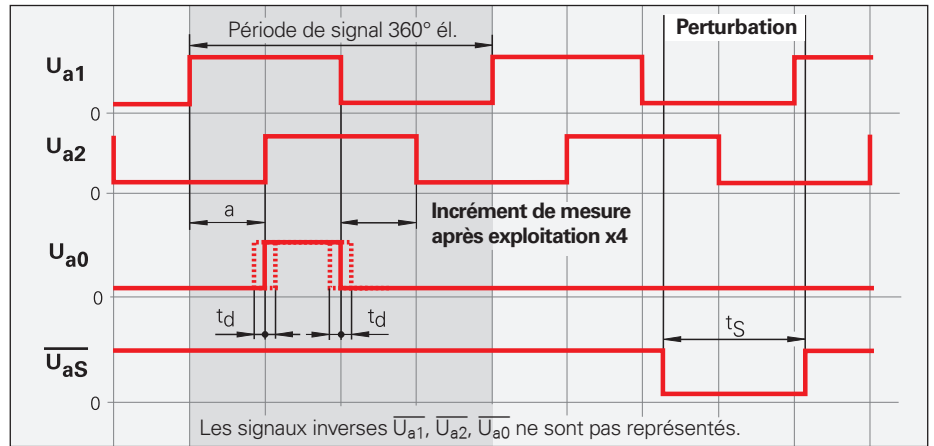
Le raccordement de la manivelle se fait via des bornes à visser. Les fils doivent être prévus avec des manchons d'extrémité adéquats.

Signaux incrémentaux \square HTL, HTLs

Les systèmes de mesure HEIDENHAIN à interface \square HTL contiennent des électroniques qui digitalisent des signaux de balayage sinusoïdaux, sans ou avec interpolation.

Les **signaux incrémentaux** sont émis sous forme de trains d'impulsions rectangulaires U_{a1} et U_{a2} avec un décalage de 90° él. Le **signal de référence** est composé d'une ou plusieurs impulsions de référence U_{a0} qui sont liées aux signaux incrémentaux. L'électronique intégrée génère en plus leurs signaux **inverses** $\overline{U_{a1}}$, $\overline{U_{a2}}$ et $\overline{U_{a0}}$ pour assurer une transmission sans interférences (pas pour les signaux HTLs). Le diagramme ci-contre, représentant les signaux de sortie – U_{a2} en retard sur U_{a1} – est conforme au sens de déplacement indiqué dans le plan d'encombrement.

Le **signal de perturbation** $\overline{U_{aS}}$ fait état des dysfonctionnements tels qu'une panne de la source lumineuse, par exemple.



Le **pas de mesure** est obtenu en interpolant une fois, deux fois ou quatre fois la distance entre deux fronts de signaux incrémentaux U_{a1} et U_{a2} .

Informations complémentaires :
Le catalogue *Interfaces des systèmes de mesure HEIDENHAIN* contient une description détaillée de toutes les interfaces disponibles, ainsi que des informations électriques d'ordre général.

Consommation de puissance et de courant

Pour les systèmes de mesure qui ont une large plage de tension d'alimentation, le rapport entre la consommation en courant et la tension d'alimentation n'est pas linéaire. Pour déterminer la consommation en courant, il faut se référer à la méthode de calcul qui figure dans le catalogue *Interfaces des systèmes de mesure HEIDENHAIN*.

Quant aux capteurs rotatifs qui fournissent en plus des signaux HTL, leur consommation en puissance dépend aussi de la fréquence de sortie et de la longueur du câble. Les valeurs de consommation en puissance peuvent donc être lues directement dans les diagrammes ci-contre, suivant qu'il s'agit d'une interface HTL ou HTLs.

La fréquence de sortie maximale possible est indiquée dans les spécifications techniques. Elle survient lorsque la vitesse de rotation maximale admissible est atteinte. La fréquence de sortie d'une vitesse de rotation donnée se calcule selon la formule suivante :

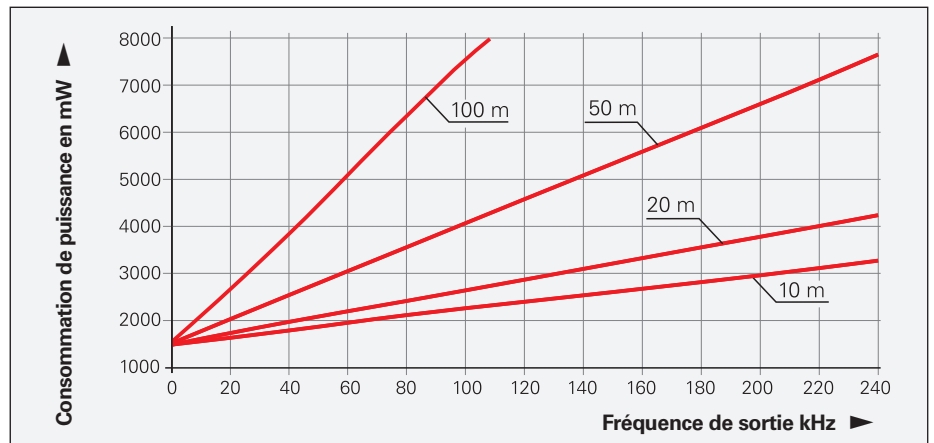
$$f = (n/60) \cdot z \cdot 10^{-3}$$

avec :

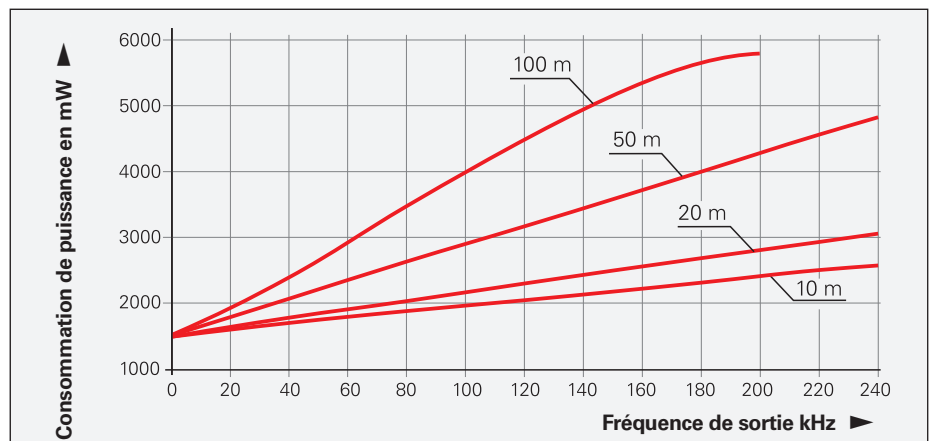
f = fréquence de sortie en kHz

n = vitesse de rotation en min^{-1}

z = nombre de périodes de signal sur 360°



Consommation en puissance (maximale) avec interface HTL et tension d'alimentation $U_P = 30V$



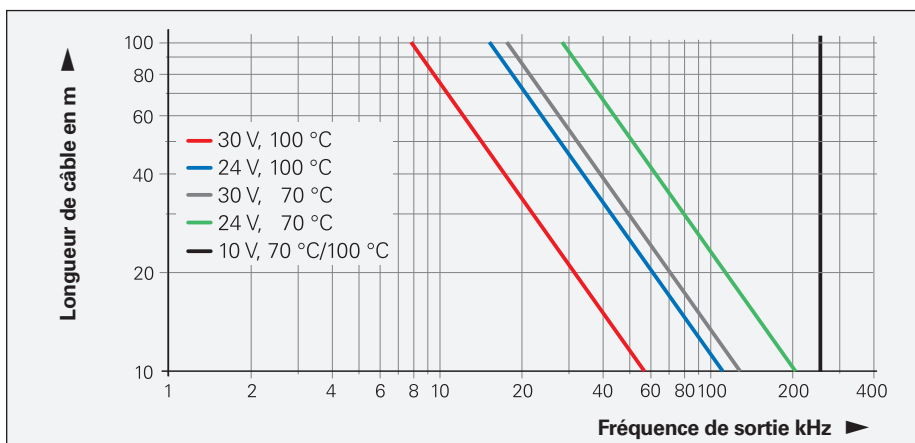
Consommation en puissance (maximale) avec interface HTLs et tension d'alimentation $U_P = 30V$

Longueur de câble pour les signaux HTL

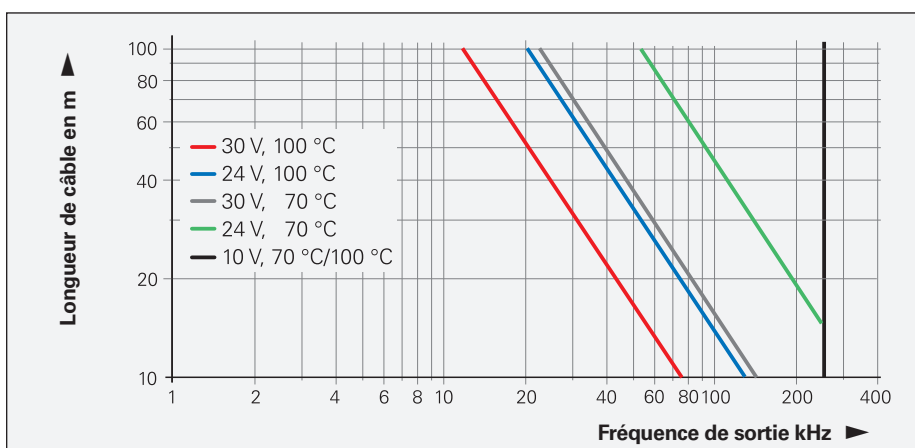
Pour les capteurs rotatifs qui délivrent en plus des signaux HTL, la longueur de câble maximale autorisée dépend de plusieurs critères :

- Fréquence de sortie
- Tension d'alimentation
- Température de service

Les diagrammes ci-contre illustrent le rapport qui existe entre ces critères et la longueur de câble, respectivement pour l'interface HTL et pour l'interface HTLs. Il n'existe aucune restriction si la tension d'alimentation est de 10 V CC.


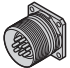
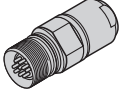


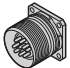
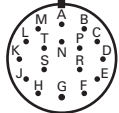







Longueur de câble maximale admissible avec une interface HTL



Longueur de câble maximale admissible avec une interface HTLs

Affectation des plots







Embase ou prise d'accouplement M23, 12 plots					Embase, 17 plots 1 1/4" - 18UNEF								
													
	Alimentation en tension				Signaux incrémentaux						Autres signaux		
 M23	12	2	10	11	5	6	8	1	3	4	7	9	
 1 1/4"	H	F	K	M	A	N	C	R	B	P	S	D/E/G/J/L/T	
HTL	U_P	Sensor U _P	0V	Sensor 0V	U_{a1}	U_{a1}	U_{a2}	U_{a2}	U_{a0}	U_{a0}	U_{aS}	libre	
HTLs*						0V		0V		0V			
	marron/ vert	bleu	blanc/ vert	blanc	marron	vert	gris	rose	rouge	noir	violet	jaune	

Le **blindage** se trouve sur le boîtier ; **U_P** = alimentation en tension.

Sensor : La ligne de retour est reliée à l'alimentation en tension correspondante à l'intérieur du système de mesure.

* uniquement avec une embase 12 plots ou une prise d'accouplement M23

Affectation des plots du capteur rotatif ROD 1930

Raccordement par bornes à visser						
	1	2	3	4	5	6
						
	Alimentation en tension		Signaux incrémentaux			
Raccordement	1	2	3	4	5	6
HTL	U_P	U_N 0V	U_{a1}	U_{a1}	U_{a2}	U_{a2}
HTLs				U_{a2}	0V	U_{a0}

Pour le raccordement, il est recommandé d'utiliser un câble blindé avec une section d'au moins 0,5 mm² pour l'alimentation en tension.

Le raccordement se fait via des bornes à visser. Les fils doivent être prévus avec des manchons d'extrémité adéquats.

Valeurs de positions $\overleftrightarrow{\text{EnDat}}$

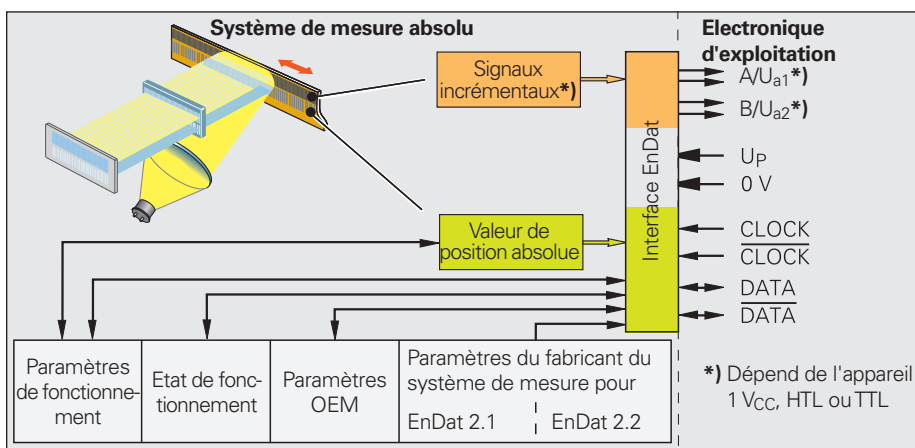
L'EnDat est une interface numérique **bidirectionnelle** pour systèmes de mesure. Elle permet de restituer les **valeurs de positions**, mais également de lire et d'actualiser des informations mémorisées dans le système de mesure, ou d'en mémoriser de nouvelles. Avec la **transmission de données série, 4 lignes de signaux** suffisent. Les données DATA sont transmises à l'électronique consécutive de manière **synchrone**, avec le signal d'horloge CLOCK prédéfini. Le choix du type de transmission (valeurs de position, paramètres, diagnostic...) s'effectue avec des instructions de mode que l'électronique consécutive émet vers le système de mesure. Certaines fonctions ne sont disponibles qu'à l'aide de commandes de mode EnDat 2.2.

Désignation de commande	Jeu d'instructions	Signaux incrémentaux
EnDat01 EnDatH EnDatT	EnDat 2.1 ou EnDat 2.2	1 V _{CC} HTL TTL
EnDat21		–
EnDat02	EnDat 2.2	1 V _{CC}
EnDat22	EnDat 2.2	–

Versions de l'interface EnDat

Informations complémentaires :

Le catalogue *Interfaces des systèmes de mesure HEIDENHAIN* contient une description détaillée de toutes les interfaces disponibles, ainsi que des informations électriques d'ordre général.



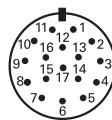
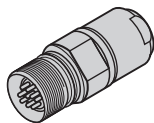
Affectation des plots



Prise d'accouplement M12, 8 plots								
	Alimentation en tension				Transmission de données série			
	8	2	5	1	3	4	7	6
	U _P	Sensor U _P	0V	Sensor 0V	DATA	DATA	CLOCK	CLOCK
	marron/vert	bleu	blanc/vert	blanc	gris	rose	violet	jaune

Blindage du câble relié au boîtier ; U_P = alimentation en tension

Sensor : La ligne de retour est reliée à l'alimentation en tension correspondante à l'intérieur du système de mesure. Les plots ou les fils non utilisés ne doivent pas être raccordés !

Prise d'accouplement M23, 17 plots



	Alimentation en tension					Signaux incrémentaux ¹⁾				Transmission de données série			
	7	1	10	4	11	15	16	12	13	14	17	8	9
	U_P	Sensor U _P	0V	Sensor 0V	Blin- dage interne²⁾	A+	A-	B+	B-	DATA	DATA	CLOCK	CLOCK
	marron/ vert	bleu	blanc/ vert	blanc	/	vert/ noir	jaune/ noir	bleu/ noir	rouge/ noir	gris	rose	violet	jaune

Blindage du câble relié au boîtier ; **U_P** = alimentation en tension

Sensor : La ligne de retour est reliée à l'alimentation en tension correspondante à l'intérieur du système de mesure.

Les plots ou les fils non utilisés ne doivent pas être raccordés !

¹⁾ Uniquement pour EnDat01 et EnDat02

²⁾ Libre sur les ECN/EQN 10xx et les ROC/ROQ 10xx

Affectation des plots Fanuc et Siemens

Affectation des plots Fanuc


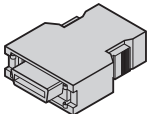
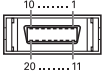

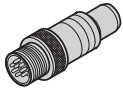




Tous les modèles de systèmes de mesure HEIDENHAIN identifiés par la lettre F à la suite de leur désignation peuvent être raccordés à des commandes Fanuc avec :

Fanuc Serial Interface – α Interface

- Désignation de commande Fanuc02 normal and high speed, two-pair transmission

Fanuc Serial Interface – α i Interface

- Désignation de commande Fanuc05 high speed, one-pair transmission
Contient une interface α (normal and high speed, two-pair transmission)
- Désignation de commande Fanuc06 high speed, one-pair transmission

Connecteur Fanuc, 20 plots					Prise d'accouplement M12, 8 plots				
									
	Alimentation en tension					Transmission de données série			
	9	18/20	12	14	16	1	2	5	6
	8	2	5	1	–	3	4	7	6
	U_P	Sensor U_P	0V	Sensor 0V	Blindage	Serial Data	Serial Data	Request	Request
	marron/vert	bleu	blanc/vert	blanc	–	gris	rose	violet	jaune

Blindage du câble relié au boîtier ; U_P = alimentation en tension


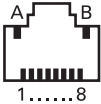

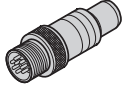
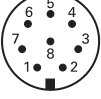


Sensor : La ligne de retour est reliée à l'alimentation en tension correspondante à l'intérieur du système de mesure.

Les plots ou les fils non utilisés ne doivent pas être raccordés !

Affectation des plots Siemens

Tous les modèles de systèmes de mesure HEIDENHAIN identifiés par la lettre S à la suite de leur désignation peuvent être raccordés à des commandes Siemens, via l'interface **DRIVE-CLiQ**.

- Désignation de commande : DQ01

Prise RJ45		Prise d'accouplement M12, 8 plots					
							
	Alimentation en tension		Transmission de données série				
			Emission de données		Réception de données		
	A	B	3	6	1	2	
	1	5	7	6	3	4	
	U_P	0V	TXP	TXN	RXP	RXN	

Blindage du câble relié au boîtier ; U_P = alimentation en tension

Affectation des plots Mitsubishi


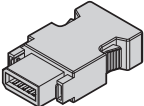
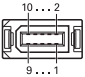

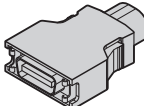
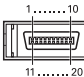






Affectation des plots Mitsubishi

Tous les modèles de systèmes de mesure HEIDENHAIN identifiés par la lettre M à la suite de leur désignation peuvent être raccordés à des commandes Mitsubishi avec :

Mitsubishi high speed interface

- Désignation de commande Mitsu01 two-pair transmission
- Désignation de commande Mit02-4 Génération 1, two-pair transmission

- Désignation de commande Mit02-2 Génération 1, one-pair transmission
- Désignation de commande Mit03-4 Génération 2, o-pair transmission

Connecteur Mitsubishi, 10 plots		Connecteur Mitsubishi, 20 plots				Embase M12, 8 plots			
									
	Alimentation en tension				Transmission de données série				
	10 plots	1	–	2	–	7	8	3	4
	20 plots	20	19	1	11	6	16	7	17
		8	2	5	1	3	4	7	6
		U_P	Sensor U _P	0V	Sensor 0V	Serial Data	Serial Data	Request Frame	Request Frame
		marron/vert	bleu	blanc/vert	blanc	gris	rose	violet	jaune

Blindage du câble relié au boîtier ; **U_P** = alimentation en tension

Sensor : La ligne de retour est reliée à l'alimentation en tension correspondante à l'intérieur du système de mesure.

Les plots ou les fils non utilisés ne doivent pas être raccordés !

Valeurs de positions PROFIBUS DP



PROFIBUS DP

Le PROFIBUS est un bus de terrain ouvert, non propriétaire, qui répond à la norme EN 50170. Le fait de raccorder des capteurs au moyen d'un système de bus terrain permet de réduire les câblages et le nombre de fils entre le système de mesure et l'électronique consécutive.

Profil du PROFIBUS DP

Pour raccorder des systèmes de mesure absolus au PROFIBUS DP, l'organisation des utilisateurs Profibus a défini des profils non propriétaires standardisés qui garantissent à la fois une grande flexibilité et une simplicité de configuration sur tout type d'installations.

Systèmes de mesure avec PROFIBUS DP

Les capteurs rotatifs absolus avec **interface PROFIBUS DP intégrée** sont directement reliés au PROFIBUS.

Accessoires

Adaptateur M12, mâle, 4 plots, avec codage B adapté à la sortie de bus 5 plots, avec résistance de terminaison PROFIBUS, indispensable pour le dernier périphérique, si la résistance de terminaison interne du capteur rotatif ne doit pas être utilisée. ID 584217-01

Des contre-prises sont nécessaires pour le raccordement à des connecteurs M12 :

Entrée de bus

Connecteur M12 (femelle), 5 plots, avec codage B

Sortie de bus

Prise d'accouplement M12 (mâle), 5 plots, avec codage B

Alimentation en tension

Connecteur M12, 4 plots, avec codage A

Raccordement par connecteur M12

Adressage des dizaines

Résistance de terminaison

Adressage des unités



Alimentation en tension

Sortie de bus

Entrée de bus

Raccordement par presse-étoupe M16



Affectation des plots du connecteur M12

Contre-prise : Connecteur en entrée de bus, 5 plots (femelle) M12, avec codage B					Contre-prise : Prise d'accouplement en sortie de bus, 5 plots (mâle) M12, avec codage B	
	Alimentation en tension				Transmission de données série	
	1	3	5	Boîtier	2	4
Entrée de BUS	/	/	Blindage	Blindage	DATA (A)	DATA (B)
Sortie de BUS	U¹⁾	0V¹⁾	Blindage	Blindage	DATA (A)	DATA (B)

¹⁾ pour l'alimentation d'une résistance de terminaison externe

Contre-prise : Alimentation en tension Connecteur, 4 plots (femelle) M12, avec codage A				
	1	3	2	4
	U_P	0V	libre	libre



Informations complémentaires :

Le catalogue *Interfaces des systèmes de mesure HEIDENHAIN* contient une description détaillée de toutes les interfaces disponibles, ainsi que des informations électriques d'ordre général.

PROFINET IO

PROFINET IO est un standard Ethernet industriel ouvert pour la communication industrielle. Il est basé sur le modèle fonctionnel éprouvé de PROFIBUS DP mais il utilise la technologie Fast Ethernet comme moyen physique de transmission, ce qui en fait donc un standard de communication parfaitement adapté pour le transfert rapide des données d'entrées/sorties. En même temps, il permet de transférer des données utiles, des paramètres et des fonctions IT.

Profil PROFINET

Les systèmes de mesure HEIDENHAIN répondent aux définitions du profil 3.162, version 4.1. Le profil d'appareil décrit les fonctions du capteur rotatif. Celui-ci supporte notamment les fonctions de la classe 4 (fonction complète de mise à l'échelle et fonction de preset). Pour plus d'informations sur PROFINET, s'adresser à l'organisation des utilisateurs PROFIBUS (PNO).

Mise en service

Pour pouvoir mettre en service un système de mesure à interface PROFINET, il faut télécharger un fichier de description de l'appareil (fichier GSD), puis l'importer dans le logiciel de configuration. Le fichier GSD contient tous les paramètres nécessaires pour l'exécution d'un périphérique PROFINET IO.

Systèmes de mesure avec PROFINET

Les capteurs rotatifs absolus à interface PROFINET intégrée sont directement reliés au réseau. Les adresses sont affectées automatiquement au moyen d'un protocole intégré à PROFINET. Au sein d'un réseau, un périphérique de terrain PROFINET IO est adressé à l'aide de son adresse MAC.

Au dos des capteurs rotatifs se trouvent deux LED bicolores qui servent au diagnostic du bus et du périphérique.

Raccordement

Le bus PROFINET et l'alimentation en tension sont raccordés par des connecteurs M12. Les contre-prises nécessaires sont les suivantes :

Ports 1 et 2

Prise d'accouplement M12, 4 plots (mâle), avec codage D

Alimentation en tension

Connecteur M12, 4 plots, avec codage A



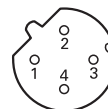
Alimentation en tension

PORT 1

PORT 2

Affectation des plots

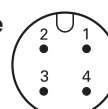
Ports 1 et 2
Connecteur, 4 plots, femelle
M12, avec codage D



Transmission de données série

	1	2	3	4	Boîtier
PORT 1/2	Tx+	Rx+	Tx-	Rx-	Blindage

Alimentation en tension
Prise d'accouplement, 4 plots, mâle
M12, avec codage A



	1	3	2	4
	U _P	0V	libre	libre



Informations complémentaires :

Le catalogue *Interfaces des systèmes de mesure HEIDENHAIN* contient une description détaillée de toutes les interfaces disponibles, ainsi que des informations électriques d'ordre général.

Valeurs de positions SSI

La **valeur de position**, commençant par "most significant bit" (MSB), est transmise via les lignes de données (DATA) de manière synchrone, selon la fréquence d'horloge (CLOCK) prédéfinie par la commande. Selon le standard SSI, la longueur du mot de données est de 13 bits pour les capteurs rotatifs à simple tour et de 25 bits pour les capteurs rotatifs multitours. En plus des valeurs absolues de position, l'appareil peut également émettre des **signaux incrémentaux**. Pour une description des signaux, voir *Signaux incrémentaux 1 V_{CC}*.

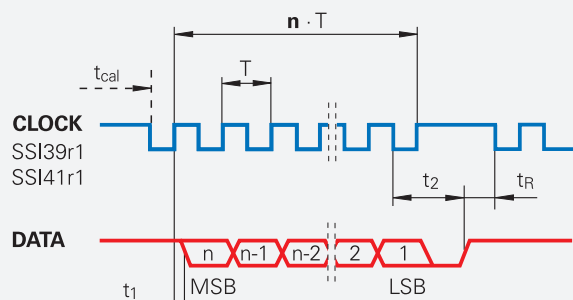
Les **fonctions** suivantes peuvent être activées via les entrées de programmation :

- **Sens de rotation**
- **Mise à zéro**

Transmission de données

$T = 1 \text{ à } 10 \mu\text{s}$
 t_{cal} voir les *Spéc. techniques*
 $t_1 \leq 0,4 \mu\text{s}$ (sans câble)
 $t_2 = 17 \text{ à } 20 \mu\text{s}$
 $t_R \geq 5 \mu\text{s}$
 $n =$ Longueur d'un mot de données
 13 bits pour ECN/ROC
 25 bits pour EQN/ROQ

CLOCK et DATA ne sont pas représentés.



Informations complémentaires :

Le catalogue *Interfaces des systèmes de mesure HEIDENHAIN* contient une description détaillée de toutes les interfaces disponibles, ainsi que des informations électriques d'ordre général.

Affectation des plots

Prise d'accouplement M23, 17 plots															
	Alimentation en tension					Signaux incrémentaux				Transmission de données série				Autres signaux	
	7	1	10	4	11	15	16	12	13	14	17	8	9	2	5
	U_P	Sensor U_P	0V	Sensor 0V	Blindage interne ¹⁾	A+	A-	B+	B-	DATA	$\overline{\text{DATA}}$	CLOCK	$\overline{\text{CLOCK}}$	Sens de rotation	Mise à zéro
	marron/vert	bleu	blanc/vert	blanc	/	vert/noir	jaune/noir	bleu/noir	rouge/noir	gris	rose	violet	jaune	noir	vert

Le **blindage** se trouve sur le boîtier ; U_P = alimentation en tension

Sensor : Avec une tension d'alimentation de 5 V, la ligne de retour est reliée à l'alimentation en tension correspondante à l'intérieur du système de mesure.

Les plots ou les fils non utilisés ne doivent pas être raccordés !

¹⁾ libre sur les ECN/EQN 10xx et sur les ROC/ROQ 10xx

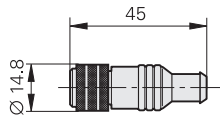
Câbles et connecteurs

Informations générales

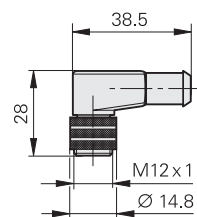
Connecteur avec gaine en plastique : connecteur avec collerette fileté, disponible avec des contacts mâles ou femelles (voir symboles).

Symboles

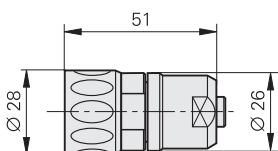
M12



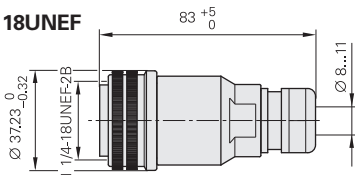
Prise coudée
M12



M23

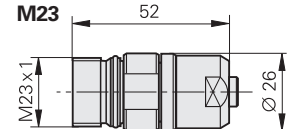
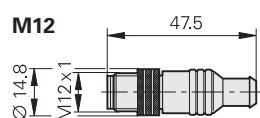


1/4" - 18UNEF



Prise d'accouplement avec gaine en plastique : connecteur avec filetage extérieur, disponible avec des contacts mâles ou femelles (voir symboles).

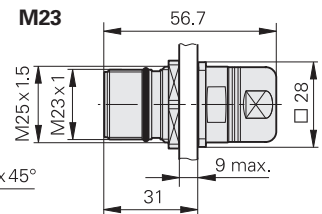
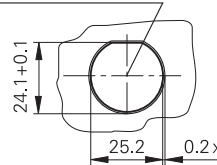
Symboles



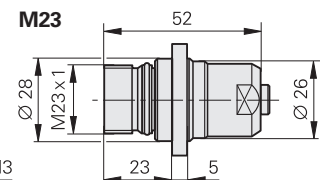
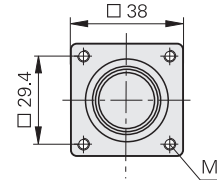
Prise d'accouplement encastrable avec fixation centrale



Section de montage

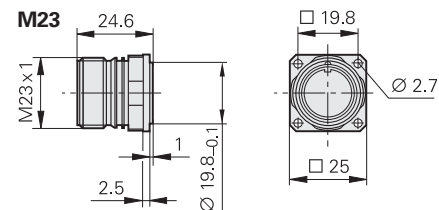


Prise d'accouplement encastrable avec bride



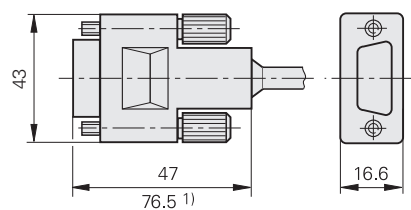
Embase : avec filetage extérieur ; à fixer à un boîtier ; disponible avec des contacts mâles ou femelles.

Symboles



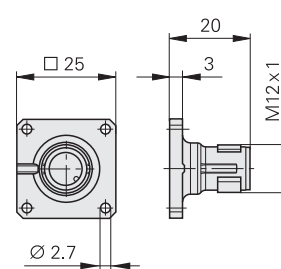
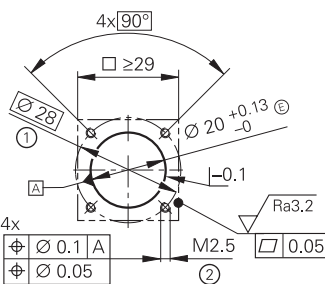
Connecteur Sub-D pour commandes HEIDENHAIN, cartes de comptage et cartes de valeurs absolues IK.

Symboles



1) Electronique d'interface intégrée dans le connecteur

Embase M12 avec câble de sortie à l'intérieur du moteur



① = Diamètre du cercle de trous
② = Longueur du filetage porteur : 4 mm minimum

Le sens de **numérotation des plots** varie suivant qu'il s'agit de connecteurs ou de prises d'accouplement (ou d'embases), mais il est indépendant du fait qu'il s'agisse de contacts

mâles



ou
femelles.



Les connecteurs ont un **indice de protection** IP67 à l'état connecté (connecteur Sub-D : IP50 ; EN 60529). Les connecteurs n'ont en revanche aucune protection à l'état déconnecté.







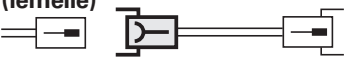
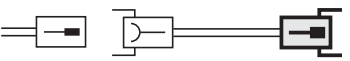
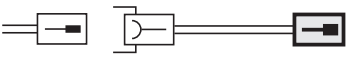

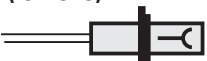
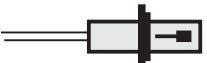
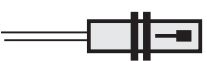
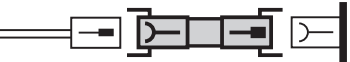
Accessoires pour embases et prises d'accouplement encastrables M23

Capuchon métallique anti-poussière à visser

ID 219926-01

Accessoire pour connecteur M12
Pièce d'isolation

ID 596495-01










		~ 1V _{CC} , □ TTL, □ HTL
Câbles de liaison PUR	12 plots : 4(2 x 0,14 mm²) + (4 x 0,5 mm²) ; A_V = 0,5 mm²	Ø 8 mm
avec connecteur (femelle) et prise d'accouplement (mâle)		298401-xx
avec connecteur (femelle) et connecteur (mâle)		298399-xx
avec connecteur (femelle) et connecteur Sub-D (femelle), 15 plots, pour TNC		310199-xx
avec connecteur (femelle) et connecteur Sub-D (mâle), 15 plots, pour PWM 20/EIB 74x		310196-xx
avec connecteur (femelle), autre extrémité de câble libre		309777-xx
Câble sans prise, Ø 8 mm		816317-xx
Contre-prise du câble de liaison se raccordant à la prise de l'appareil	Connecteur (femelle) pour câble Ø 8 mm 	291697-05
Connecteur du câble de liaison à raccorder à l'électronique consécutive	Connecteur (mâle) pour câble Ø 8 mm / Ø 6 mm 	291697-08 291697-07
Prise d'accouplement du câble de liaison	Prise d'accouplement (mâle) pour câble Ø 4,5 mm / Ø 6 mm / Ø 8 mm 	291698-14 291698-03 291698-04
Embase à encastrer dans l'électronique consécutive	Embase (femelle) 	315892-08
Prises d'accouplement encastrables	avec bride (femelle) Ø 6 mm / Ø 8 mm 	291698-17 291698-07
	avec bride (mâle) Ø 6 mm / Ø 8 mm 	291698-08 291698-31
	avec fixation centrale (mâle) Ø 6 à 10 mm 	741045-01
Adaptateur ~ 1V_{CC}/11 μAcc pour convertir des signaux 1 V _{CC} en signaux 11 μAcc ; connecteur M23, femelle, 12 plots et connecteur M23, mâle, 9 plots		364914-01

A_V : Section transversale des fils d'alimentation

Câbles de liaison EnDat

M12
8 plots

M23
17 plots

		EnDat sans signaux incrémentaux	EnDat avec signaux incrémentaux SSI	
Câbles de liaison PUR		8 plots : $(4 \times 0,14 \text{ mm}^2) + (4 \times 0,34 \text{ mm}^2)$; $A_V = 0,34 \text{ mm}^2$ 17 plots : $(4 \times 0,14 \text{ mm}^2) + 4(2 \times 0,14 \text{ mm}^2) + (4 \times 0,5 \text{ mm}^2)$; $A_V = 0,5 \text{ mm}^2$		
	Diamètre de câble	6 mm	3,7 mm	8 mm
avec connecteur (femelle) et prise d'accouplement (mâle)		368330-xx	801142-xx	323897-xx 340302-xx
avec connecteur (femelle) coudé et prise d'accouplement (mâle)		373289-xx	801149-xx	–
avec connecteur (femelle) et connecteur Sub-D (femelle), 15 plots, pour TNC (entrées de position)		533627-xx	–	332115-xx
avec connecteur (femelle) et connecteur Sub-D (femelle), 25 plots, pour TNC (entrées de vitesse de rotation)		641926-xx	–	336376-xx
avec connecteur (femelle) et connecteur Sub-D (mâle), 15 plots; pour IK 215, PWM 20, EIB 74x, etc.		524599-xx	801129-xx	324544-xx
avec connecteur (femelle) coudé et connecteur Sub-D (mâle), 15 plots, pour IK 215, PWM 20, EIB 74x, etc.		722025-xx	801140-xx	–
avec connecteur (femelle), autre extrémité de câble libre		634265-xx	–	309778-xx 309779-xx ¹⁾
avec connecteur (femelle), coudé, autre extrémité de câble libre		606317-xx	–	–
Câble sans prise		–	–	816322-xx

En italique : câbles avec affectation des plots pour entrée de "système de mesure de vitesse" (MotEnc EnDat)





¹⁾ sans signaux incrémentaux




A_V : Section transversale des fils d'alimentation




Câbles de liaison Fanuc

Mitsubishi

Siemens

		Câbles	Fanuc	Mitsubishi
Câbles de liaison PUR pour connecteur M23				
avec connecteur M23 (femelle), 17 plots et connecteur Fanuc (2 x 2 x 0,14 mm ²) + (4 x 1 mm ²) ; A _V = 1 mm ²		Ø 8 mm	534855-xx	–
avec connecteur M23 (femelle), 17 plots et connecteur Mitsubishi, 20 plots (2 x 2 x 0,14 mm ²) + (4 x 0,5 mm ²) ; A _V = 0,5 mm ²	 20 plots	Ø 6 mm	–	367958-xx
avec connecteur M23 (femelle), 17 plots et connecteur Mitsubishi, 10 plots (2 x 2 x 0,14 mm ²) + (4 x 1 mm ²) ; A _V = 1 mm ²	 10 plots	Ø 8 mm	–	573661-xx
Câble sans prise (2 x 2 x 0,14 mm ²) + (4 x 1 mm ²) ; A _V = 1 mm ²		Ø 8 mm	816327-xx	

		Câbles	Fanuc	Mitsubishi
Câbles de liaison PUR pour connecteur M12 (1 x 4 x 0,14 mm ²) + (4 x 0,34 mm ²) ; A _V = 0,34 mm ²				
avec connecteur M12 (femelle), 8 plots et connecteur Fanuc		Ø 6 mm	646807-xx	–
avec connecteur M12 (femelle) 8 plots et connecteur Mitsubishi 20 plots	 20 plots	Ø 6 mm	–	646806-xx
avec connecteur M12 (femelle) 8 plots et connecteur Mitsubishi 10 plots	 10 plots	Ø 6 mm	–	647314-xx

		Câbles	Siemens
Câbles de liaison PUR pour connecteur M12 2(2 x 0,17 mm ²) + (2 x 0,24 mm ²) ; A _V = 0,24 mm ²			
avec connecteur M12 (femelle) 8 plots et prise d'accouplement M12 (mâle) 8 plots		Ø 6,8 mm	822504-xx
avec connecteur M12 (femelle) 8 plots et connecteur RJ45 Siemens (IP67) Longueur de câble : 1 m		Ø 6,8 mm	1094652-01
avec connecteur M12 (femelle) 8 plots et connecteur RJ45 Siemens (IP20)		Ø 6,8 mm	1093042-xx

A_V : Section transversale des fils d'alimentation

Electroniques d'interface

Les électroniques d'interface de HEIDENHAIN adaptent les signaux des systèmes de mesure à l'interface de l'électronique consécutive. Elles sont donc mises en œuvre chaque fois que l'électronique consécutive ne peut pas traiter directement les signaux de sortie qui proviennent des systèmes de mesure HEIDENHAIN ou bien dans les cas où une interpolation supplémentaire des signaux s'avère nécessaire.

Signaux en entrée de l'électronique d'interface

Les électroniques d'interface HEIDENHAIN peuvent être connectées aux systèmes de mesure délivrant des signaux sinusoïdaux $1 V_{CC}$ (signaux de tension) ou $11 \mu A_{CC}$ (signaux de courant). Plusieurs électroniques d'interface permettent également de connecter des systèmes de mesure dotés d'une interface série EnDat ou SSI.

Signaux en sortie de l'électronique d'interface

Les électroniques d'interface sont disponibles avec les interfaces suivantes vers l'électronique consécutive :

- Trains d'impulsions rectangulaires TTL
- EnDat 2.2
- DRIVE-CLiQ
- Fanuc Serial Interface
- Mitsubishi High Speed Interface
- Yaskawa Serial Interface
- Profibus

Interpolation des signaux d'entrée sinusoïdaux

Les signaux sinusoïdaux des systèmes de mesure sont non seulement convertis mais aussi interpolés dans l'électronique d'interface. Il en résulte alors des pas de mesure plus fins, ce qui permet d'améliorer la qualité de l'asservissement et la précision de positionnement.

Formation d'une valeur de position

Certaines électroniques d'interface disposent d'une fonction de comptage intégrée. Une valeur de position absolue est obtenue à partir du dernier point d'origine défini dès lors que la marque de référence a été franchie. Elle est ensuite transmise à l'électronique consécutive.

Boîtier



Câblage



Câble



Platine à intégrer



Élément à monter sur rail DIN



DRIVE-CLiQ est une marque déposée de la société Siemens AG.

Sorties		Entrées		Forme – Indice de protection	Interpolation ¹⁾ ou subdivision	Type	
Interface	Nombre	Interface	Nombre				
□ TTL	1	~ 1 V _{CC}	1	Boîtier – IP65	x5/x10	IBV 101	
					x20/x25/x50/x100	IBV 102	
					sans interpolation	IBV 600	
					x25/x50/x100/x200/x400	IBV 660B	
				Câblage – IP40	x5/x10	IBV 3171	
					x20/x25/x50/x100	IBV 3271	
		Platine à intégrer – IP00	x5/x10	IDP 181			
			x20/x25/x50/x100	IDP 182			
		~ 11 μA _{CC}	1		Boîtier – IP65	x5/x10	EXE 101
						x20/x25/x50/x100	EXE 102
Platine à intégrer – IP00	x5				IDP 101		
□ TTL/ ~ 1 V _{CC} réglable	2	~ 1 V _{CC}	1	Boîtier – IP65	x2	IBV 6072	
					x5/x10	IBV 6172	
					x5/x10 et x20/x25/x50/x100	IBV 6272	
EnDat 2.2	1	~ 1 V _{CC}	1	Boîtier – IP65	≤ subdivision x16 384	EIB 192	
				Câblage – IP40	≤ subdivision x16 384	EIB 392	
			2	Boîtier – IP65	≤ subdivision x16 384	EIB 1512	
DRIVE-CLiQ	1	EnDat 2.2	1	Boîtier – IP65	–	EIB 2391 S	
				Câble – IP65	–	EIB 3392 S	
Fanuc Serial Interface	1	~ 1 V _{CC}	1	Boîtier – IP65	≤ subdivision x16 384	EIB 192 F	
				Câblage – IP40	≤ subdivision x16 384	EIB 392 F	
			2	Boîtier – IP65	≤ subdivision x16 384	EIB 1592 F	
Mitsubishi high speed interface	1	~ 1 V _{CC}	1	Boîtier – IP65	≤ subdivision x16 384	EIB 192 M	
				Câblage – IP40	≤ subdivision x16 384	EIB 392 M	
			2	Boîtier – IP65	≤ subdivision x16 384	EIB 1592 M	
Yaskawa Serial Interface	1	EnDat 2.2	1	Câblage – IP40	–	EIB 3391 Y	
PROFIBUS DP	1	EnDat 2.2	1	Élément à monter sur rail DIN	–	Gateway PROFIBUS	
PROFINET IO	1	EnDat 2.2	1	Élément à monter sur rail DIN	–	Gateway PROFINET	

¹⁾ commutable

DRIVE-CLiQ est une marque déposée de la société Siemens AG.

Equipements de diagnostic et de contrôle

Les systèmes de mesure HEIDENHAIN fournissent toutes les données utiles à la mise en service, à la surveillance et au diagnostic. Le type d'informations disponibles varie suivant qu'il s'agit d'un système de mesure absolue ou incrémentale et suivant le type d'interface utilisé.

Les systèmes de mesure incrémentale sont généralement dotés d'interfaces 1 V_{CC}, TTL ou HTL. Les systèmes de mesure TTL et HTL surveillent l'amplitude des signaux à l'intérieur de l'appareil et génèrent un signal de perturbation simple. Avec des signaux 1 V_{CC}, les signaux de sortie ne peuvent être analysés qu'avec des appareils de contrôle externes ou une électronique consécutive dotée de puissantes capacités de calcul (interface de diagnostic analogique).

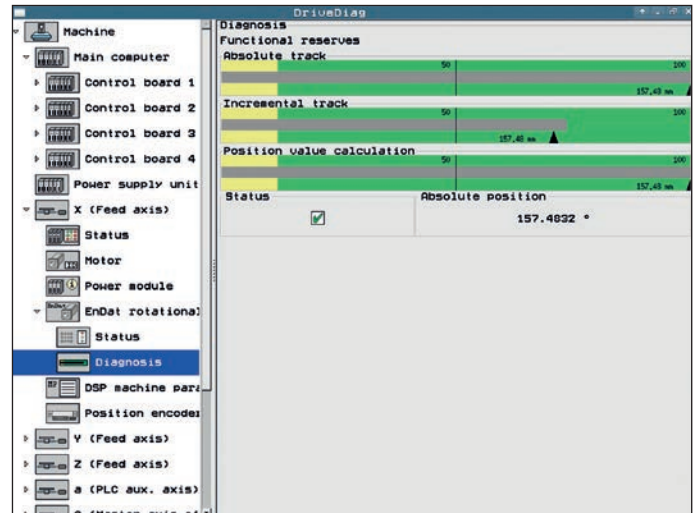
Les systèmes de mesure absolue fonctionnent avec la transmission de données série. Selon l'interface, des signaux incrémentaux de type 1 V_{CC} sont également émis. Les signaux font l'objet d'une étroite surveillance à l'intérieur de l'appareil. Le résultat de la surveillance (notamment pour les valeurs d'analyse) peut être transmis à l'électronique consécutive via l'interface série, parallèlement aux valeurs de position (interface de diagnostic numérique). Les informations suivantes sont alors disponibles :

- Message d'erreur : la valeur de position n'est pas fiable.
- Message d'avertissement : une limite de fonctionnement interne du système de mesure a été atteinte.
- Valeurs d'analyse :
 - Informations détaillées sur la réserve fonctionnelle du système de mesure.
 - Mise à l'échelle identique pour tous les systèmes de mesure HEIDENHAIN.
 - Exportation cyclique possible.

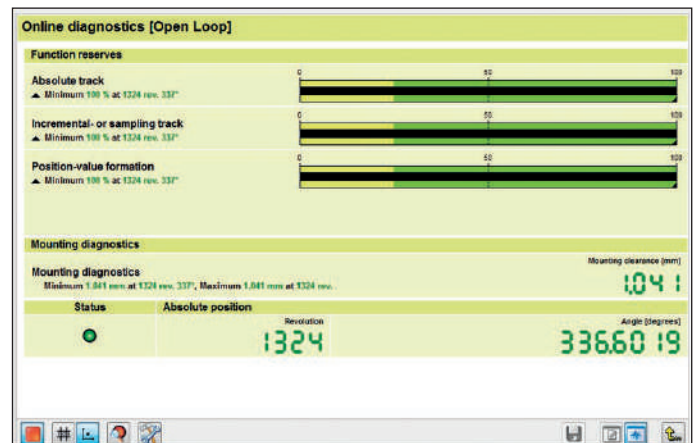
L'électronique consécutive peut ainsi facilement évaluer l'état actuel du système de mesure, même en boucle d'asservissement fermée.

Pour l'analyse des systèmes de mesure, HEIDENHAIN propose les appareils de contrôle PWM et les appareils de test PWT. Suivant la manière dont ces appareils sont intégrés, on distingue deux types de diagnostic :

- Le diagnostic des systèmes de mesure : le système de mesure est directement raccordé à l'appareil de contrôle ou de test. Cela permet d'analyser dans le détail les fonctions du système de mesure.
- Le diagnostic dans la boucle d'asservissement : l'appareil de contrôle PWM est inséré au milieu de la boucle d'asservissement fermée (le cas échéant, via un adaptateur de contrôle adapté). Cela permet d'effectuer un diagnostic en temps réel de la machine ou de l'installation pendant son fonctionnement. Les fonctions disponibles dépendent de l'interface.



Diagnostic en boucle d'asservissement fermée effectué sur une commande HEIDENHAIN, avec affichage de la valeur d'évaluation ou des signaux analogiques des systèmes de mesure



Diagnostic avec le PWM 21 et le logiciel ATS



Mise en service avec le PWM 21 et le logiciel ATS

PWM 21

Le phasemètre PWM 21, fourni avec le logiciel de réglage et de contrôle ATS, permet de diagnostiquer et d'ajuster les systèmes de mesure HEIDENHAIN.



Pour plus d'informations, se référer à l'Information produit PWM 21/Logiciel ATS.

	PWM 21
Entrée pour système de mesure	<ul style="list-style-type: none">• EnDat 2.1 ou EnDat 2.2 (valeur absolue avec ou sans signaux incrémentaux)• DRIVE-CLiQ• Fanuc Serial Interface• Mitsubishi high speed interface• Yaskawa Serial Interface• Panasonic serial interface• SSI• 1 V_{CC}/TTL/11 μA_{CC}• HTL (via adaptateur de signal)
Interface	USB 2.0
Tension d'alimentation	100 V à 240 V CC ou 24 V CC
Dimensions	258 mm × 154 mm × 55 mm

	ATS
Langues	Anglais ou allemand, au choix
Fonctions	<ul style="list-style-type: none">• Affichage de positions• Dialogue de connexion• Diagnostic• Assistant de montage pour EBI/ECI/EQI, LIP 200, LIC 4000 et autres• Fonctions auxiliaires (si supportées par le système de mesure)• Contenus de la mémoire
Conditions système requises ou recommandées	PC (processeur double-cœur ; > 2 GHz) Mémoire vive > 2 Go Système d'exploitation Windows Vista (32 bits), 7, 8 et 10 (32 bits/64 bits) 500 Mo libres sur disque dur

DRIVE-CLiQ est une marque déposée de la société Siemens AG.

PWT 100

Le PWT 100 est un appareil de test qui sert au contrôle fonctionnel, ainsi qu'au réglage des systèmes de mesure incrémentaux et absolus de HEIDENHAIN. Les petites dimensions et la structure robuste du PWT 100 en font un appareil particulièrement adapté à une application mobile.



	PWT 100
Entrée du système de mesure Uniquement pour les systèmes de mesure HEIDENHAIN	<ul style="list-style-type: none">• EnDat• Fanuc Serial Interface• Mitsubishi high speed interface• Panasonic Serial Interface• Yaskawa Serial Interface• 1 V_{CC}• 11 μA_{CC}• TTL
Affichage	Ecran tactile 4,3"
Tension d'alimentation	24 V CC Consommation en puissance max. 15 W
Température de service	0 °C à 40 °C
Indice de protection EN 60529	IP20
Dimensions	≈ 145 mm × 85 mm × 35 mm

HEIDENHAIN

DR. JOHANNES HEIDENHAIN GmbH

Dr.-Johannes-Heidenhain-Straße 5

83301 Traunreut, Germany

☎ +49 8669 31-0

FAX +49 8669 32-5061

E-mail: info@heidenhain.de

www.heidenhain.de

Vollständige und weitere Adressen siehe www.heidenhain.de
For complete and further addresses see www.heidenhain.de

DE	HEIDENHAIN Vertrieb Deutschland 83301 Traunreut, Deutschland ☎ 08669 31-3132 FAX 08669 32-3132 E-Mail: hd@heidenhain.de	ES	FARRESA ELECTRONICA S.A. 08028 Barcelona, Spain www.farresa.es	PH	MACHINEBANKS' CORPORATION Quezon City, Philippines 1113 E-mail: info@machinebanks.com
	HEIDENHAIN Technisches Büro Nord 12681 Berlin, Deutschland ☎ 030 54705-240	FI	HEIDENHAIN Scandinavia AB 01740 Vantaa, Finland www.heidenhain.fi	PL	APS 02-384 Warszawa, Poland www.heidenhain.pl
	HEIDENHAIN Technisches Büro Mitte 07751 Jena, Deutschland ☎ 03641 4728-250	FR	HEIDENHAIN FRANCE sarl 92310 Sèvres, France www.heidenhain.fr	PT	FARRESA ELECTRÓNICA, LDA. 4470 - 177 Maia, Portugal www.farresa.pt
	HEIDENHAIN Technisches Büro West 44379 Dortmund, Deutschland ☎ 0231 618083-0	GB	HEIDENHAIN (G.B.) Limited Burgess Hill RH15 9RD, United Kingdom www.heidenhain.co.uk	RO	HEIDENHAIN Reprezentantă Romania Braşov, 500407, Romania www.heidenhain.ro
	HEIDENHAIN Technisches Büro Südwest 70771 Leinfelden-Echterdingen, Deutschland ☎ 0711 993395-0	GR	MB Milionis Vassilis 17341 Athens, Greece www.heidenhain.gr	RS	Serbia → BG
	HEIDENHAIN Technisches Büro Südost 83301 Traunreut, Deutschland ☎ 08669 31-1337	HK	HEIDENHAIN LTD Kowloon, Hong Kong E-mail: sales@heidenhain.com.hk	RU	OOO HEIDENHAIN 115172 Moscow, Russia www.heidenhain.ru
		HR	Croatia → SL	SE	HEIDENHAIN Scandinavia AB 12739 Skärholmen, Sweden www.heidenhain.se
AR	NAKASE SRL. B1653AOX Villa Ballester, Argentina www.heidenhain.com.ar	HU	HEIDENHAIN Kereskedelmi Képviselet 1239 Budapest, Hungary www.heidenhain.hu	SG	HEIDENHAIN PACIFIC PTE LTD Singapore 408593 www.heidenhain.com.sg
AT	HEIDENHAIN Techn. Büro Österreich 83301 Traunreut, Germany www.heidenhain.de	ID	PT Servitama Era Toolsindo Jakarta 13930, Indonesia E-mail: ptset@group.gts.co.id	SK	KOPRETINA TN s.r.o. 91101 Trenčin, Slovakia www.kopretina.sk
AU	FCR MOTION TECHNOLOGY PTY LTD Laverton North Victoria 3026, Australia E-mail: sales@fcrmotion.com	IL	NEUMO VARGUS MARKETING LTD. Holon, 58859, Israel E-mail: neumo@neumo-vargus.co.il	SL	NAVO d.o.o. 2000 Maribor, Slovenia www.heidenhain.si
BE	HEIDENHAIN N.V. 1760 Roosdaal, Belgium www.heidenhain.be	IN	HEIDENHAIN Optics & Electronics India Private Limited Chetpet, Chennai 600 031, India www.heidenhain.in	TH	HEIDENHAIN (THAILAND) LTD Bangkok 10250, Thailand www.heidenhain.co.th
BG	ESD Bulgaria Ltd. Sofia 1172, Bulgaria www.esd.bg	IT	HEIDENHAIN ITALIANA S.r.l. 20128 Milano, Italy www.heidenhain.it	TR	T&M Mühendislik San. ve Tic. LTD. ŞTİ. 34775 Y. Dudullu – Umraniye-Istanbul, Turkey www.heidenhain.com.tr
BR	HEIDENHAIN Brasil Ltda. 04763-070 – São Paulo – SP, Brazil www.heidenhain.com.br	JP	HEIDENHAIN K.K. Tokyo 102-0083, Japan www.heidenhain.co.jp	TW	HEIDENHAIN Co., Ltd. Taichung 40768, Taiwan R.O.C. www.heidenhain.com.tw
BY	GERTNER Service GmbH 220026 Minsk, Belarus www.heidenhain.by	KR	HEIDENHAIN Korea LTD. Gasan-Dong, Seoul, Korea 153-782 www.heidenhain.co.kr	UA	Gertner Service GmbH Büro Kiev 02094 Kiev, Ukraine www.heidenhain.ua
CA	HEIDENHAIN CORPORATION Mississauga, Ontario L5T2N2, Canada www.heidenhain.com	MX	HEIDENHAIN CORPORATION MEXICO 20290 Aguascalientes, AGS., Mexico E-mail: info@heidenhain.com	US	HEIDENHAIN CORPORATION Schaumburg, IL 60173-5337, USA www.heidenhain.com
CH	HEIDENHAIN (SCHWEIZ) AG 8603 Schwerzenbach, Switzerland www.heidenhain.ch	MY	ISOSERVE SDN. BHD. 43200 Balakong, Selangor E-mail: sales@isoserve.com.my	VN	AMS Co. Ltd HCM City, Vietnam E-mail: davidgoh@amsvn.com
CN	DR. JOHANNES HEIDENHAIN (CHINA) Co., Ltd. Beijing 101312, China www.heidenhain.com.cn	NL	HEIDENHAIN NEDERLAND B.V. 6716 BM Ede, Netherlands www.heidenhain.nl	ZA	MAFEMA SALES SERVICES C.C. Midrand 1685, South Africa www.heidenhain.co.za
CZ	HEIDENHAIN s.r.o. 102 00 Praha 10, Czech Republic www.heidenhain.cz	NO	HEIDENHAIN Scandinavia AB 7300 Orkanger, Norway www.heidenhain.no		
DK	TPTEKNIK A/S 2670 Greve, Denmark www.tp-gruppen.dk	NZ	Llama ENGINEERING Ltd 5012 Wellington, New Zealand E-mail: info@llamaengineering.co.nz		

